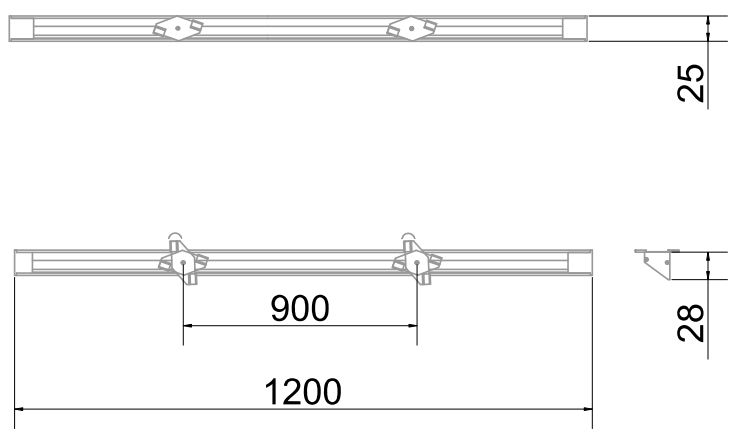


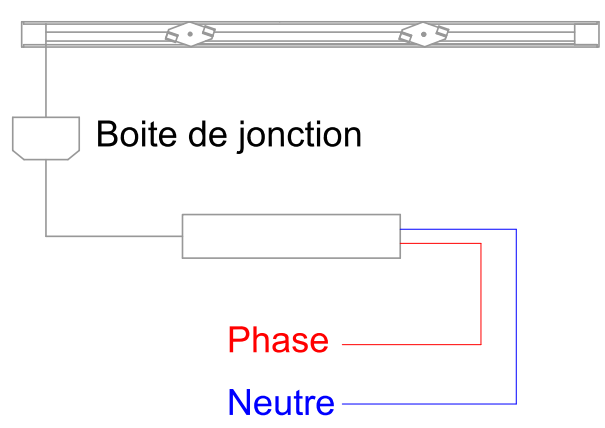


Luminaire linéaire asymétrique équipé d'un module LED SMD (EAN13 : 3168105031026)
Efficacité lumineuse du luminaire hors alimentation 91.9lm/W
Maintien de flux L70F10 supérieur à 50000h (Ta25°C)
S'installe sur n'importe quel rail de faux-plafond suspendu (T15 et T24)
Montage en plafonnier avec accessoire 503106
Installation rapide par fixation quart de tour
Jusqu'à 2 luminaires avec le driver 503103 (ON/OFF) ou le driver 503104 (DALI PUSH)
Equipé d'un diffuseur prismatique favorisant un UGR < 19

Caractéristiques Mécaniques



Caractéristiques Electriques



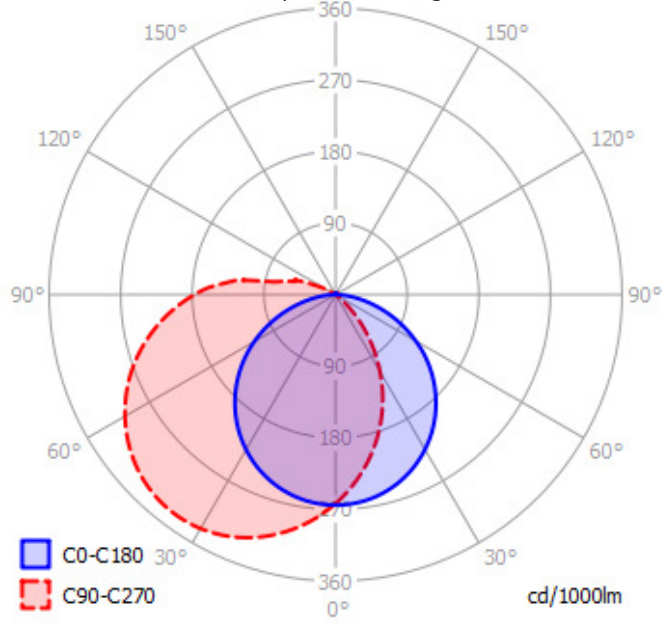
Couleur	Blanc			Puissance lumineuse	29.9W
Corps	Aluminium			Nombre de sources	1
Diffuseur	Polycarbonate			Ta min/max	5°C/40°C
Installation	Plafonnier/Rail			Alimentation source	Driver tension constante
Immersion	Non			Signaux d'entrée	DC
IP	40	T° de fil incandescent	650°C	Tension sortie driver	24V
Ajustabilité	Fixe	IK	02	Empreinte carbone	2.69 gCO2/h
Poids luminaire	0.35kg	Longueur luminaire	1200mm	Protection court-circuit	Non
Largeur luminaire	25mm	Hauteur luminaire	28mm	Protection surchauffe	Non
				Protection surcharge	Non



Caractéristiques Photométriques

Température de couleur	4000K
Type de source	Module LED
Efficacité lumineuse hors alimentation	91.9lm/W
Flux restitué à Ta 25°C	2747lm
Rendement lumineux (LOR)	100%
Emission de lumière	Direct/Asymétrique
Angle de faisceau	112°
Diffuseur	Translucide
IRC	>80
Risque photobiologique	Groupe de risque 0
Nombre d'ellipses de MacAdam	<4 SDCM
Coordonnées 4000K	x : 0.3799; y : 0.3767
UGR type	<19
LM80	L70F10>50000h (Ta25°C)
SVM	0.01
PstLm	0.01

Ce luminaire ne convient pas à l'éclairage d'accentuation.



Ce produit contient une source lumineuse d'efficacité énergétique

F

Caractéristiques Normatives

PEP Disponible sur demande

Les caractéristiques techniques sont évolutives et peuvent être modifiées sans préavis par RESISTEX. Informations sous réserve d'erreur.

