

V2.2 - 04.23

# Neptos

## FR Notice d'installation

## EN Installation Instructions

### Consignes de sécurité

- Ne travaillez jamais sur le luminaire lorsque celui-ci est sous tension.
- L'installation doit être réalisée par un installateur professionnel dans le respect des normes et des réglementations portant sur les installations électriques.
- Risque de décharges électrostatiques. (Norme ESD). Manipuler en prenant les précautions nécessaires.
- Veuillez respecter les indications et les étapes de montage.



### Entretien

- Ne pas utiliser de produits chimiques ou abrasifs pour nettoyer le luminaire.
- Veuillez conserver ce manuel d'installation pour la dépose ou pour les travaux de maintenance ultérieurs. Vous pouvez consulter des informations complémentaires concernant les luminaires RESISTEX sur le site internet [www.Resistex-sa.com](http://www.Resistex-sa.com).



RESISTEX ne saurait être tenu pour responsable de toute mauvaise utilisation du produit.

### Safety notes

- Never work when voltage is present on the luminaire.
- The installation must be performed by a professional installer in compliance with the standards and regulations relating to electrical installations
- Risk of electrostatic discharges. (ESD Norm). Handle with precautions.
- Please observe the notes and steps described in the mounting instructions.



### Maintenance instructions

- Do not use chemicals or abrasives products to clean the fixture.
- Keep these instructions for dismantling or future maintenance. You can consult additional information about RESISTEX luminaires on the website [www.resistex-sa.com](http://www.resistex-sa.com).



RESISTEX cannot be responsible for any misuse of the product.

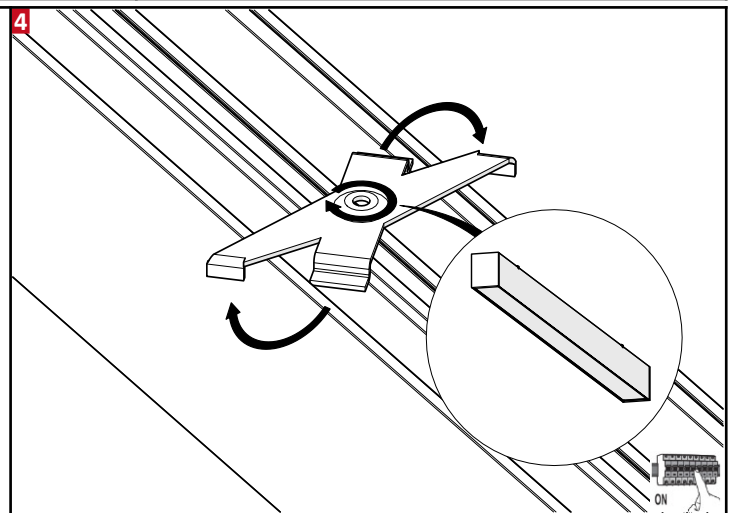
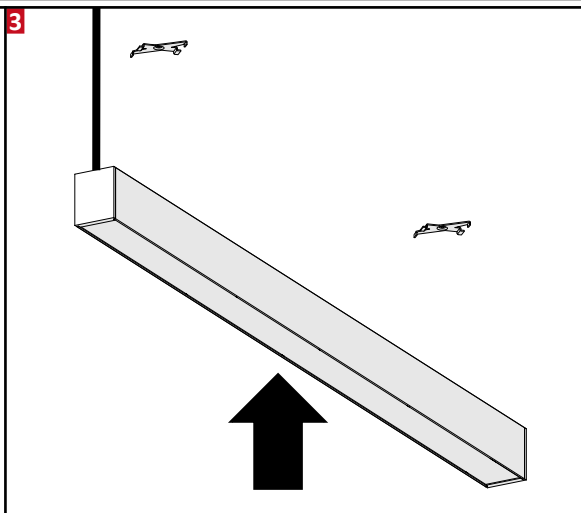
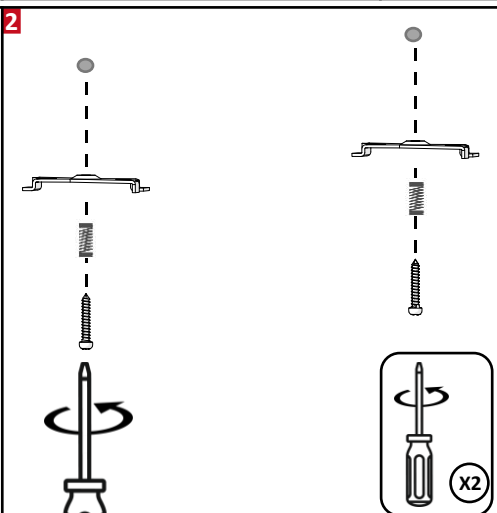
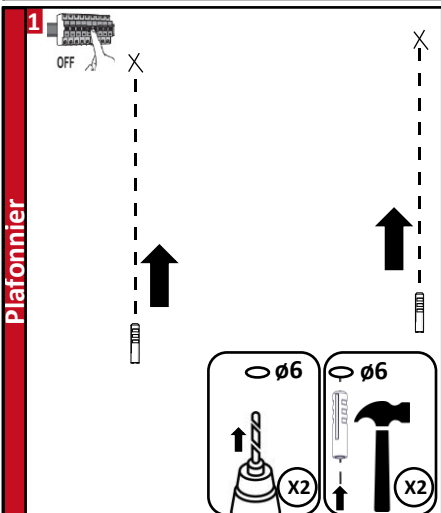
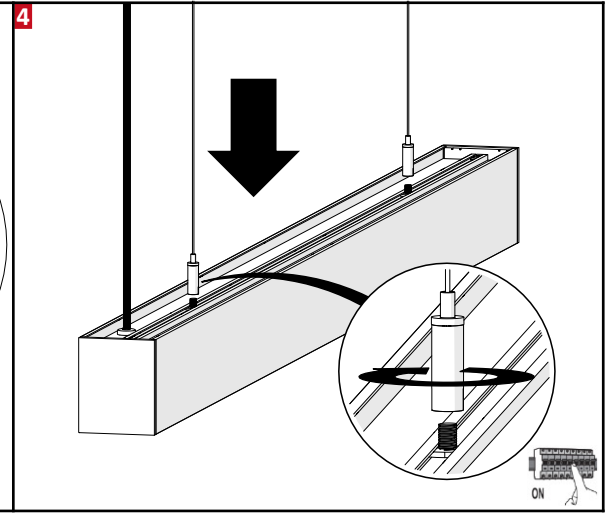
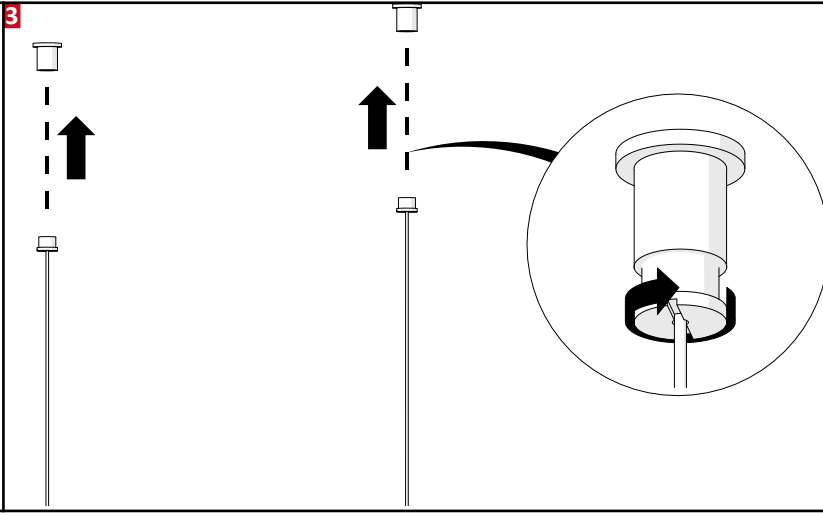
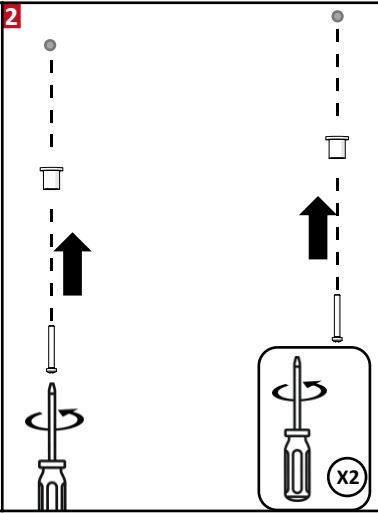
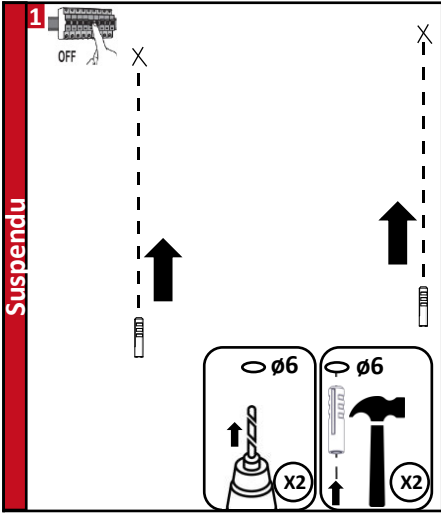
[www.resistex-sa.com](http://www.resistex-sa.com)

RESISTEX EXPLOITATION, 11 Quai de la Banquière CS 80010, 06730 Saint-André-de-la-Roche – France

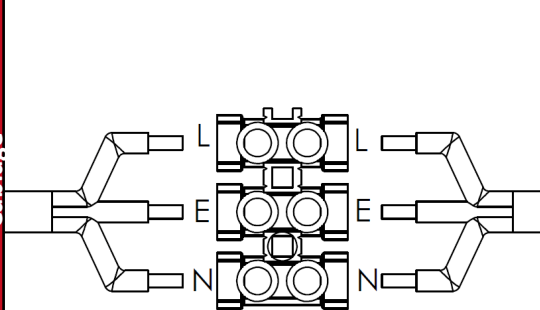
Tél. 04 93 276 276 - Fax 04 93 276 280 - [contact@resistex-sa.com](mailto:contact@resistex-sa.com)

APE 2740Z - Siret 487 593 477 00010 - SAS CAPITAL 649979 € - T.V.A. F.R. 73 487 593 477

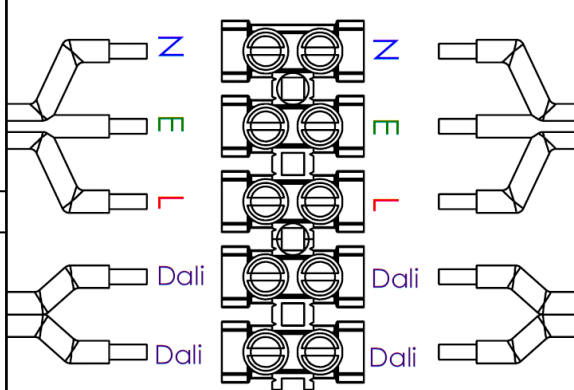




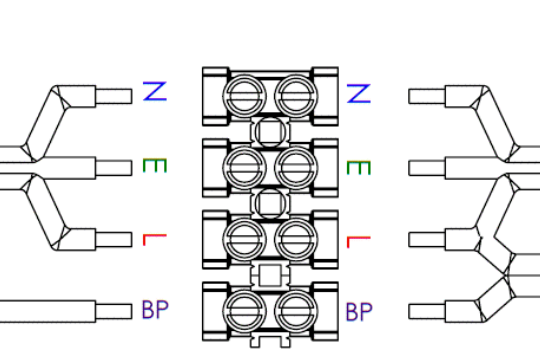
HF/BT



DALI



BP



UP & DOWN

