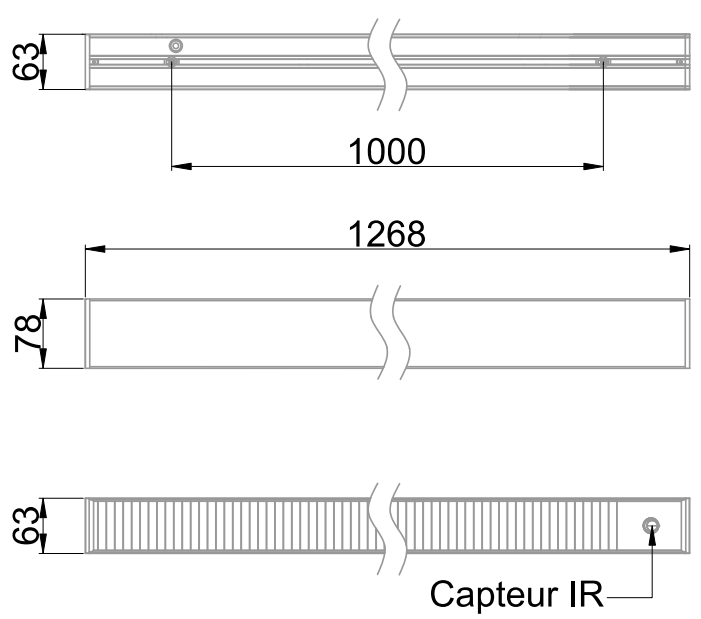


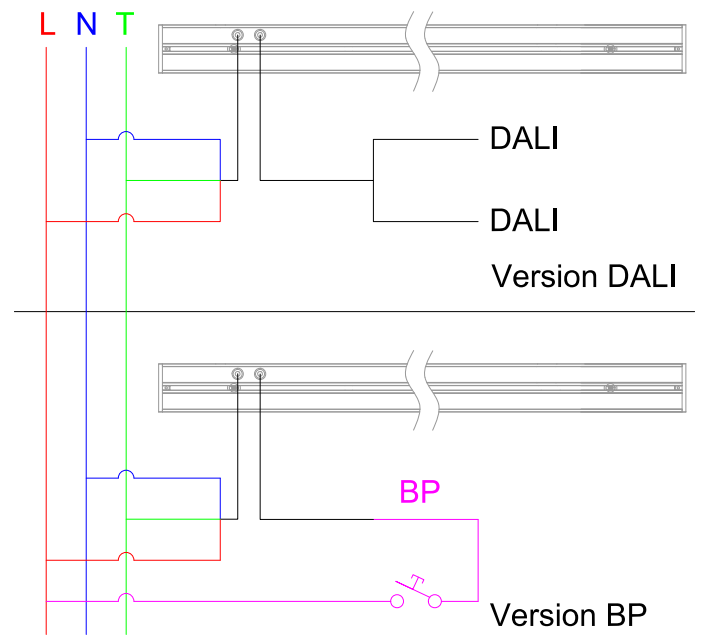


Luminaire linéaire équipé d'un ruban LED SMD (EAN13 : 3168105040240)
Efficacité lumineuse du système complet 109lm/W
Maintien du flux L80F10 supérieur à 60000 heures (Ta25°C)
Corps en acier, diffuseur micro prismatique et grille de défilement favorisant un UGR<19
Montage en suspension avec l'accessoire 504002
Montage en plafonnier avec l'accessoire 504003
Driver DALI et PUSH intégré
Idéal pour les projets tertiaires

Caractéristiques Mécaniques



Caractéristiques Electriques



Couleur	Blanc		
Corps	Acier		
Diffuseur	Polycarbonate		
Réflecteur	Thermoplastique aluminisé		
Installation	Plafonnier/Suspension		
Immersion	Non	Recouvrable	Non
IP Plafonnier	20	IP Suspension	20
Ajustabilité	Fixe	T° de fil incandescent	650°C
Poids luminaire	1.768kg	IK	06
Largeur luminaire	63mm	Longueur luminaire	1268mm
		Hauteur luminaire	78mm

Plage de tension	220-240V/50-60Hz			
Puissance lumineuse	28.9W			
Puissance source	25.4W			
Rendement driver	88%			
Nombre de sources	1			
Ta	25°C			
Tc	90°C			
Alimentation source	Driver courant constant			
Signaux d'entrée	AC			
Facteur puissance/cosφ	0,95			
Type de gradation	DALI/BP			
Empreinte carbone	1.82 gCO2/h			
		10A	16A	25A
	Nb luminaires courbe B	10	16	24
Nb luminaires courbe C	16	27	41	
Protection court-circuit	Oui	Protection surchauffe	Oui	
Protection surcharge	Oui			
Taux de distorsions harmoniques	<20%			

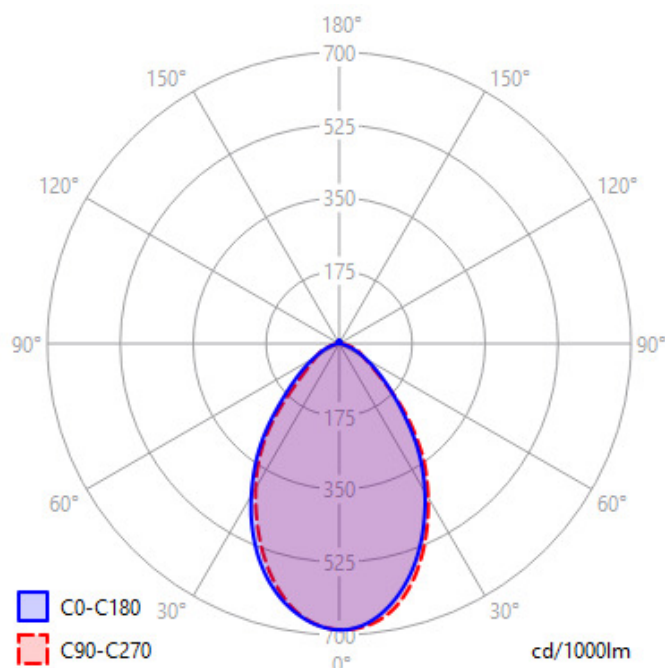
Hauteur suspension min.	200mm
Hauteur suspension max.	1000mm

	10A	16A	25A
Nb luminaires courbe B	10	16	24
Nb luminaires courbe C	16	27	41
Protection court-circuit	Oui	Protection surchauffe	Oui
Protection surcharge	Oui		
Taux de distorsions harmoniques	<20%		



Caractéristiques Photométriques

Température de couleur	4000K
Type de source	Module LED
Efficacité lumineuse hors alimentation	124.9lm/W
Flux restitué à Ta 25°C	3174lm
Efficacité lumineuse produit complet	109.8lm/W
Rendement lumineux (LOR)	100%
Emission de lumière	Direct/Symétrique
Angle de faisceau	66°
Diffuseur	Semi-translucide
IRC	>80
Risque photobiologique	Groupe de risque 0
Nombre d'ellipses de MacAdam	<3 SDCM
Coordonnées 4000K	x : 0.3813; y : 0.3885
UGR type	<19
LM80	L80F10 > 60000h (Ta25°C)
Code de flux CIE n°3	99%
ULR	1%
SVM	0.003
PstLm	0.006



Ce produit contient une source lumineuse d'efficacité énergétique

E

Caractéristiques Normatives

PEP Disponible sur demande

Les caractéristiques techniques sont évolutives et peuvent être modifiées sans préavis par RESISTEX. Informations sous réserve d'erreur.

