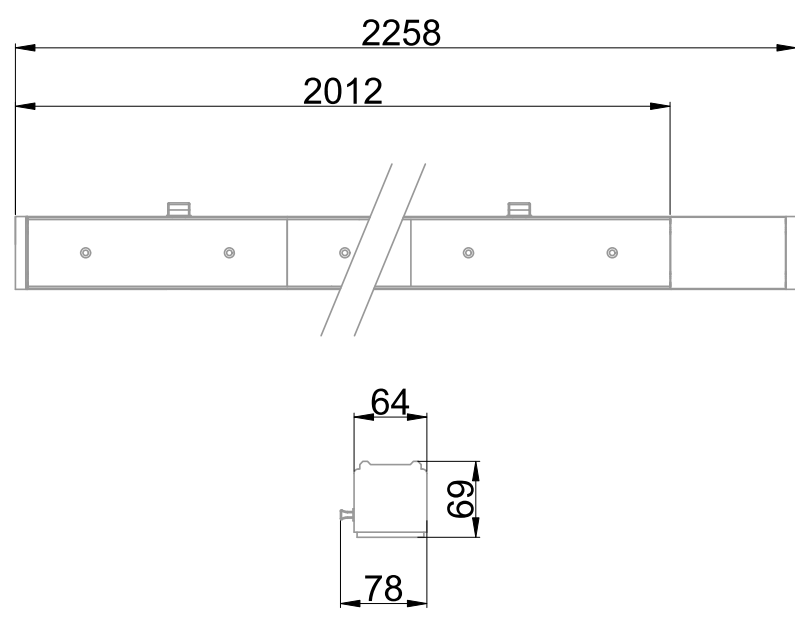


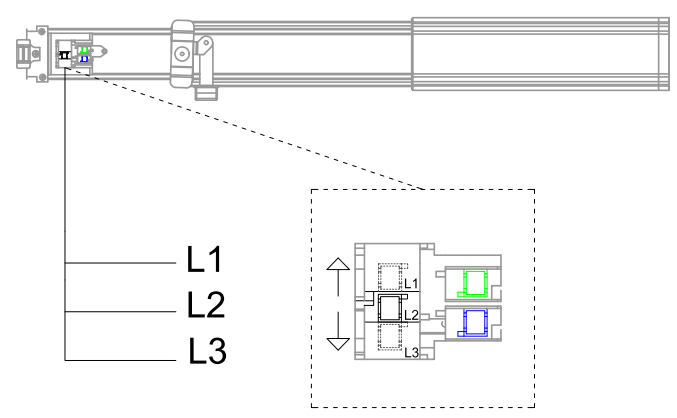


Luminaire industriel équipé de platine LED SMD avec refroidisseur passif (EAN13 : 3168105041117)
 Efficacité lumineuse du système complet 182lm/W
 Maintien du flux L90F10 supérieur à 90000 heures (Ta25°C)
 Corps en Aluminium et diffuseur PMMA
 Compatible avec le rail 504113 permettant jusqu'à 3 phases séparées
 Idéal pour éclairer les centres commerciaux, entrepôts, salles d'exposition...
 Angle de faisceau multiples 30° /60° /90° /130° / Asymétrique 25°
 Driver à courant constant intégré multi-puissance 36W/46W/55W/64W

Caractéristiques Mécaniques



Caractéristiques Electriques



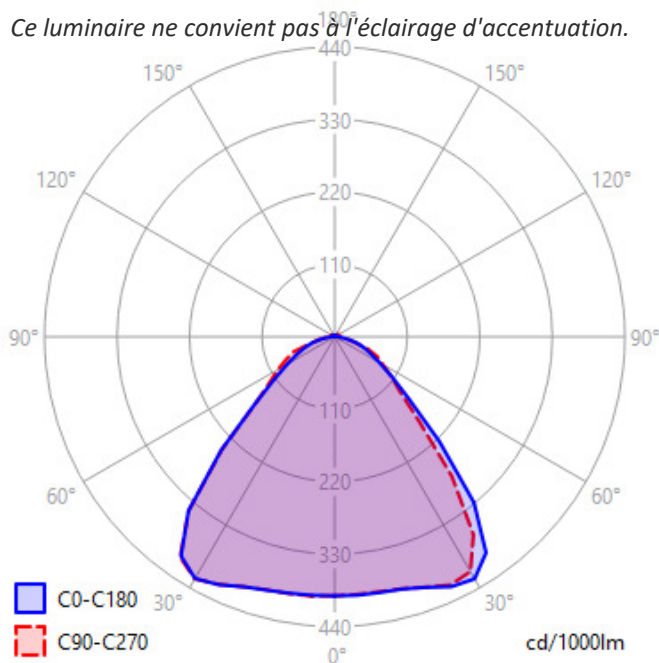
Couleur	Blanc			Plage de tension	220-230V/50-60Hz		
Corps	Aluminium			Puissance lumineuse	45.3W		
Diffuseur	PMMA			Puissance source	42.5W		
Immersion	Non			Rendement driver	93%		
IP Plafonnier	20	IP Suspension	20	Nombre de sources	1		
Ajustabilité	Fixe	T° de fil incandescent	650°C	Alimentation source	Driver courant constant		
Largeur luminaire	64mm	IK	04	Signaux d'entrée	AC		
		Longueur luminaire	2012mm	Tension sortie driver	120-185V		
		Hauteur luminaire	69mm	Ampérage sortie driver	350mA		
				Facteur puissance/cosφ	0,98		
				Empreinte carbone	4.07 gCO2/h		
				Protection court-circuit	Oui	Protection surchauffe	Oui
				Protection surcharge	Oui		
				Taux de distorsions harmoniques	20		



Caractéristiques Photométriques

Température de couleur	4000K
Type de source	Module LED
Flux restitué à Ta 25°C	8272lm
Efficacité lumineuse produit complet	182.6lm/W
Rendement lumineux (LOR)	100%
Emission de lumière	Direct/Symétrique
Angle de faisceau	90°
Diffuseur	Translucide
IRC	>80
Risque photobiologique	Groupe de risque 0
Nombre d'ellipses de MacAdam	<2 SDCM
Coordonnées 4000K	x : 0.3817; y : 0.3793
LM80	L90F10 > 90 000h (Ta 25°C)
Code de flux CIE n°3	97%
ULR	3%
SVM	<0.4
PstLm	<1

Ce luminaire ne convient pas à l'éclairage d'accentuation.



Ce produit contient une source lumineuse d'efficacité énergétique

A

Caractéristiques Normatives

Certificat d'économie d'énergie	BAT-EQ-127 / IND-BA-116	PEP	Disponible sur demande
---------------------------------	-------------------------	-----	------------------------

Les caractéristiques techniques sont évolutives et peuvent être modifiées sans préavis par RESISTEX. Informations sous réserve d'erreur.

