

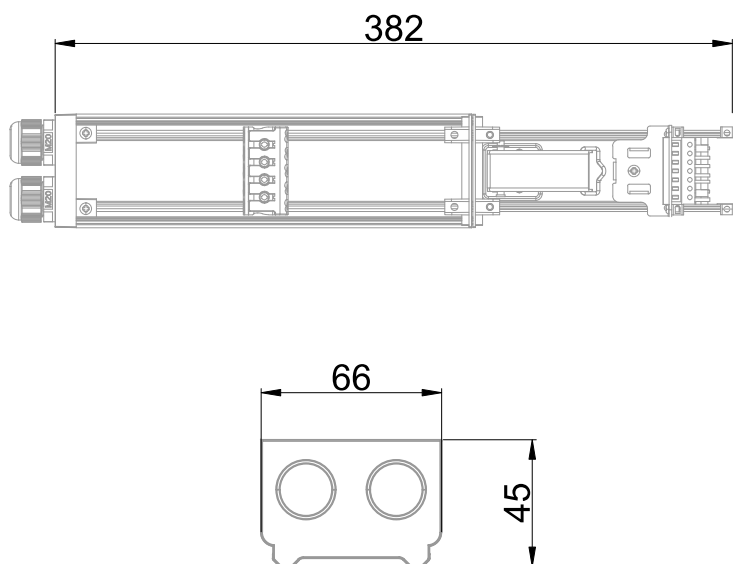
Module d'alimentation compatible avec la gamme HYPERLINE (EAN13 : 3168105041148)

Corps en Aluminium

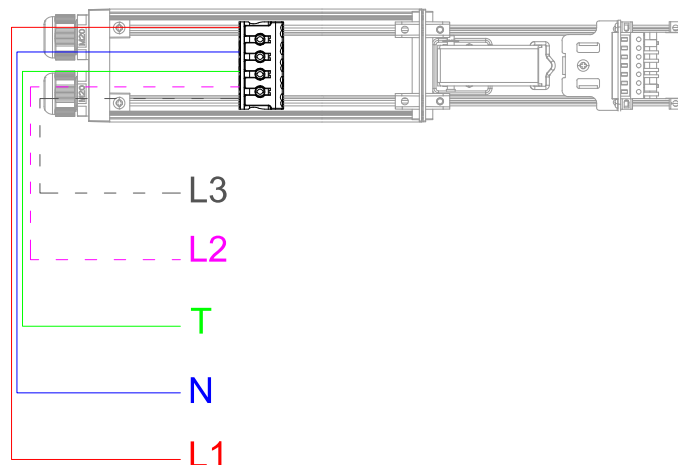
module permettant jusqu'à 3 phases séparées

Bornier poussoir à insertion rapide avec double ligne de pontage (section 2.5mm²)

Caractéristiques Mécaniques



Caractéristiques Electriques



Couleur	Blanc		
Immersion	Non		
IP Plafonnier	40	IP Suspension	40
Ajustabilité	Fixe	IK	04
Largeur luminaire	66mm	Longueur luminaire	382mm
		Hauteur luminaire	45mm



