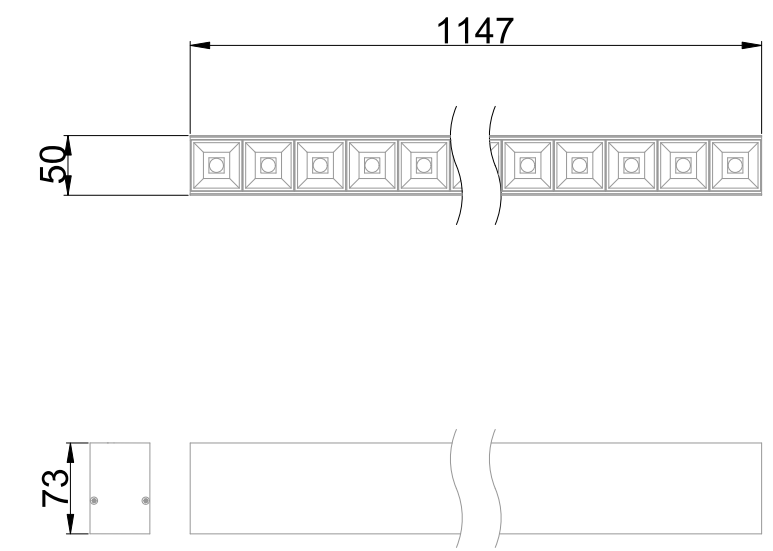


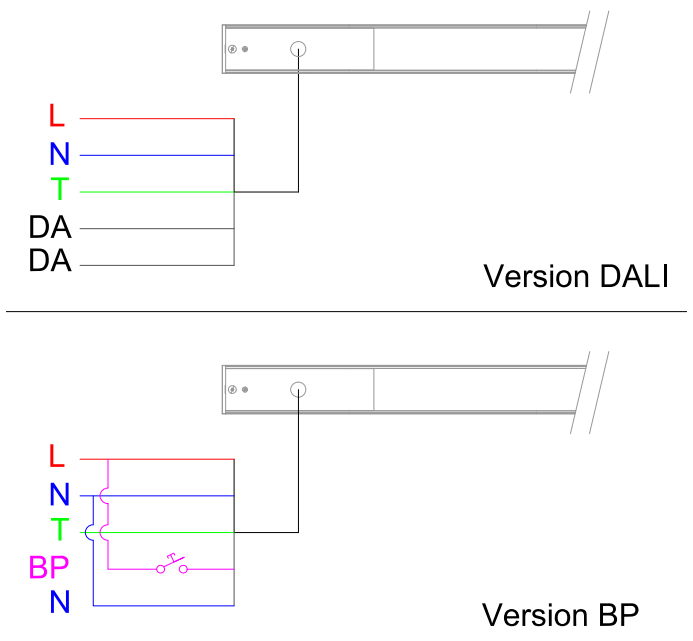


Luminaire linéaire équipé de LEDs haute performance (EAN13 : 3168105070001)
Efficacité lumineuse du système complet 146.9lm/W
Maintien du flux L80F10 supérieur à 100000 heures (Ta 25°C)
Favorise un UGR<16 avec une ouverture de faisceau large et uniforme de 80°
Réflecteur noir dessiné pour couper le flux lumineux de 150° à 180° : confort visuel optimal
Epaisseur et qualité d'aluminium dimensionnés pour une gestion de la température excellente
Projets sur mesure, solutions personnalisées prêtes à installer
Driver DALI à courant constant intégré

Caractéristiques Mécaniques



Caractéristiques Electriques



Couleur	Blanc		
Corps	Aluminium		
Diffuseur	Polycarbonate		
Installation	Plafonnier/Suspension		
Immersion	Non	Recouvrable	Non
IP Plafonnier	20	IP Suspension	20
Ajustabilité	Fixe	T° de fil incandescent	650°C
Largeur luminaire	50mm	IK	06
		Longueur luminaire	1147mm
		Hauteur luminaire	73mm

Plage de tension	220-230V/50-60Hz
Puissance lumineuse	21W
Rendement driver	88%
Nombre de sources	1
Ta	25°C
Tc	90°C
Alimentation source	Driver courant constant
Signaux d'entrée	AC
Tension sortie driver	6-38V
Ampérage sortie driver	550mA
Facteur puissance/cosφ	0,98
Type de gradation	DALI
Empreinte carbone	1.89 gCO2/h

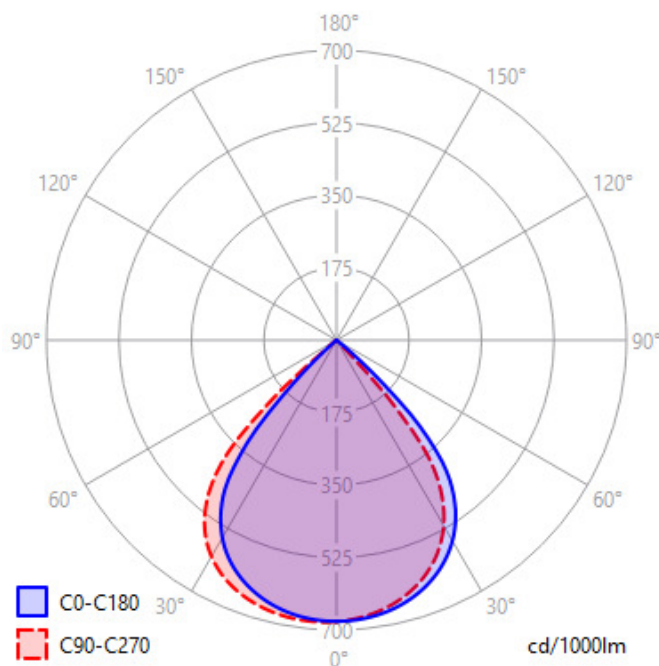
	10A	16A	25A
Nb luminaires courbe B	44	70	110
Nb luminaires courbe C	44	70	110

Protection court-circuit	Oui	Protection surchauffe	Oui
Protection surcharge	Oui	Protection surtension	Oui
Cycles de commutation	50000		
Taux de distorsions harmoniques	<10		



Caractéristiques Photométriques

Température de couleur	3000K
Type de source	Module LED
Flux restitué à Ta 25°C	3085lm
Efficacité lumineuse produit complet	146.9lm/W
Rendement lumineux (LOR)	100%
Emission de lumière	Direct/Symétrique
Angle de faisceau	80°
Diffuseur	Translucide
IRC	83
Risque photobiologique	Groupe de risque 0
Nombre d'ellipses de MacAdam	<3 SDCM
Coordonnées 3000K	x : 0.4338; y : 0.4030
LM80	L80F10 > 100000h (Ta25°C)
Code de flux CIE n°3	100%
ULR	0%
SVM	0.006
PstLm	0.009



Ce produit contient une source lumineuse d'efficacité énergétique

C

Caractéristiques Normatives

Certificat d'économie d'énergie	BAT-EQ-127	PEP	Disponible sur demande
---------------------------------	------------	-----	------------------------

Les caractéristiques techniques sont évolutives et peuvent être modifiées sans préavis par RESISTEX. Informations sous réserve d'erreur.

