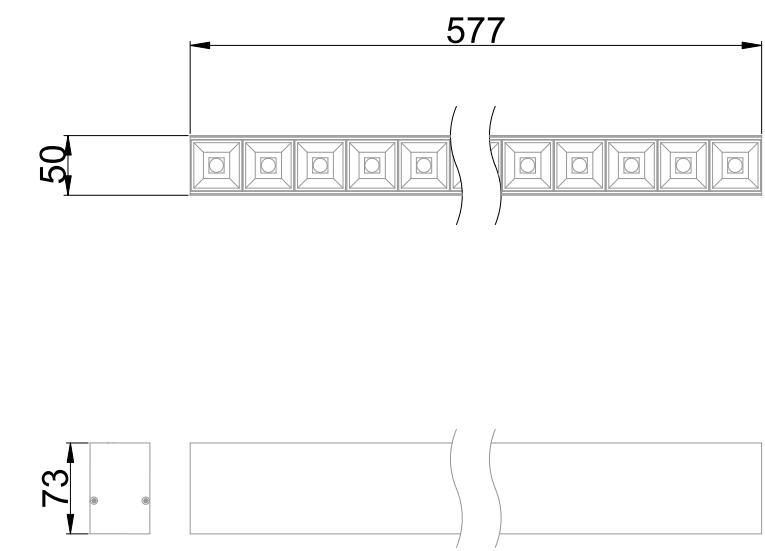


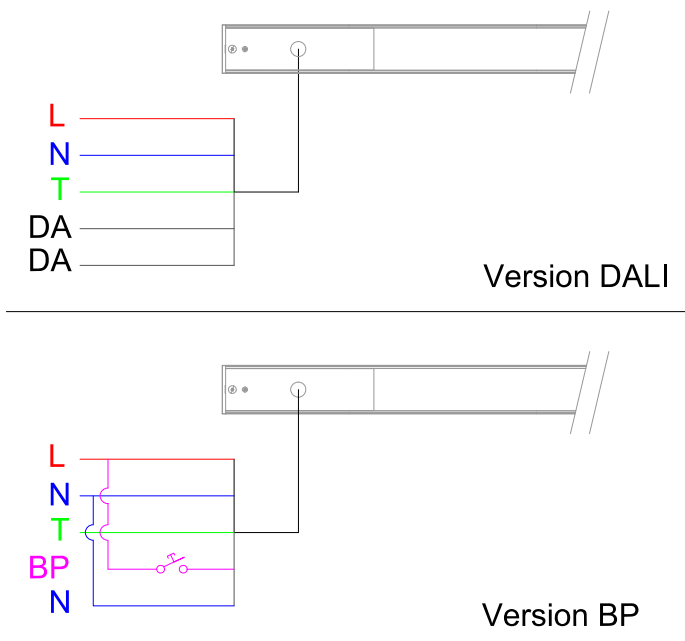


Luminaire lineaire équipé de LEDs haute performance (EAN13 : 3168105070087)
 Efficacité lumineuse du système complet 146.2lm/W
 Maintien du flux L80F10 supérieur à 100000 heures (Ta 25°C)
 Favorise un UGR<16 avec une ouverture de faisceau large et uniforme de 80°
 Réflecteur noir dessiné pour couper le flux lumineux de 150° à 180° : confort visuel optimal
 Epaisseur et qualité d'aluminium dimensionnés pour une gestion de la température excellente
 Projets sur mesure, solutions personnalisées prêtes à installer
 Driver à courant constant DALI intégré

Caractéristiques Mécaniques



Caractéristiques Electriques



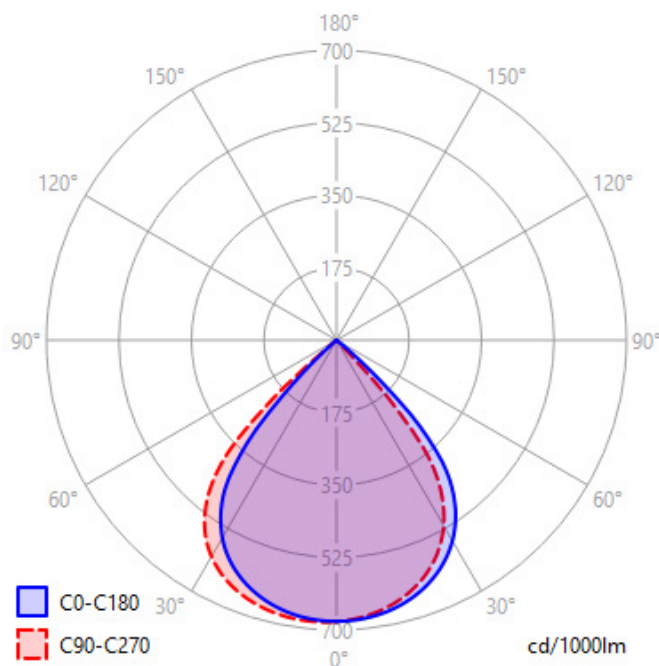
Couleur	Blanc		
Corps	Aluminium		
Diffuseur	Polycarbonate		
Installation	Plafonnier/Suspension		
Immersion	Non		
IP Plafonnier	20	IP Suspension	20
Ajustabilité	Fixe	T° de fil incandescent	650°C
Largeur luminaire	50mm	IK	06
		Longueur luminaire	577mm
		Hauteur luminaire	73mm

Plage de tension	220-240V/50-60Hz		
Puissance lumineuse	10.5W		
Nombre de sources	1		
Tc	90°C		
Alimentation source	Driver courant constant		
Signaux d'entrée	AC		
Tension sortie driver	24-42V		
Ampérage sortie driver	350mA		
Facteur puissance/cosφ	0,97		
Type de gradation	DALI		
Empreinte carbone	0.94 gCO2/h		
Protection court-circuit	Oui	Protection surchauffe	Oui
Protection surcharge	Oui	Protection surtension	Oui
Taux de distorsions harmoniques	<10		



Caractéristiques Photométriques

Température de couleur	3000K
Type de source	Module LED
Flux restitué à Ta 25°C	1542lm
Efficacité lumineuse produit complet	146.85lm/W
Rendement lumineux (LOR)	100%
Emission de lumière	Direct/Symétrique
Angle de faisceau	80°
Diffuseur	Translucide
IRC	83
Risque photobiologique	Groupe de risque 0
LM80	L80F10 > 100000h (Ta25°C)
Code de flux CIE n°3	100%
ULR	0%
SVM	0.006
PstLm	0.009



Ce produit contient une source lumineuse d'efficacité énergétique

C

Caractéristiques Normatives

PEP Disponible sur demande

Les caractéristiques techniques sont évolutives et peuvent être modifiées sans préavis par RESISTEX. Informations sous réserve d'erreur.

