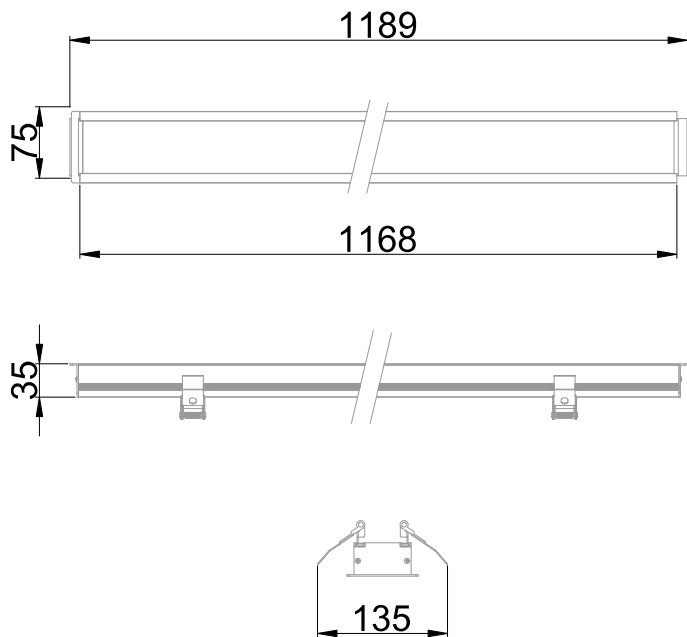


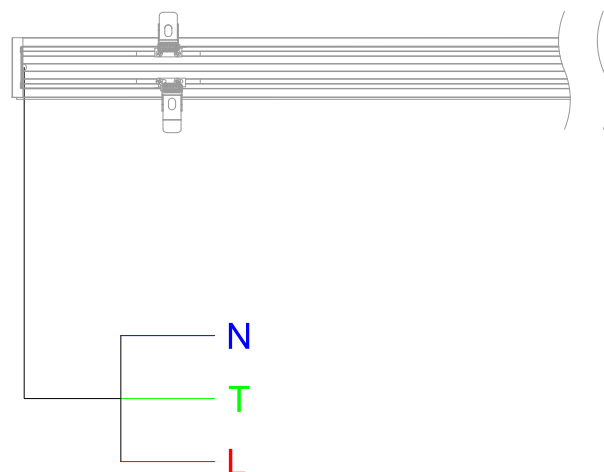


Luminaire lineaire équipé de LEDs haute performance (EAN13 : 3168105070131)  
 Efficacité lumineuse du système complet 118.6lm/W  
 Maintien du flux L80F10 supérieur à 100000 heures (Ta 25°C)  
 Diffuseur micro-prismatique favorisant un UGR<19  
 Idéal pour un éclairage général de bureau ou d'open space  
 Epaisseur et qualité d'aluminium dimensionnés pour une gestion de la température excellente  
 Projets sur mesure, solutions personnalisées prêtes à installer  
 Driver à courant constant déporté

### Caractéristiques Mécaniques



### Caractéristiques Electriques



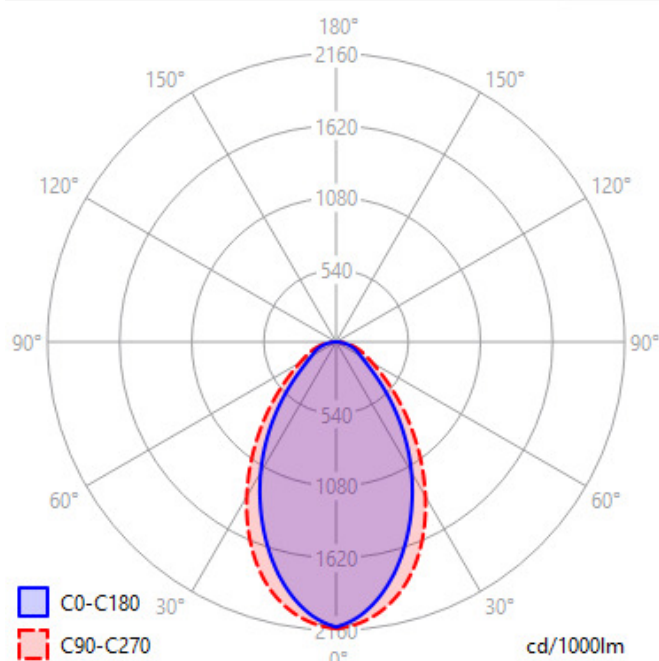
Couleur	Blanc		
Corps	Aluminium		
Diffuseur	Polycarbonate		
Installation	Encastré plafond		
Immersion	Non		
IP Encastré	20	T° de fil incandescent	650°C
Ajustabilité	Fixe	IK	06
Largeur luminaire	75mm	Longueur luminaire	1168mm
Longueur découpe	1168mm	Hauteur luminaire	35mm
Prof. encastrement	32mm		
		Largeur découpe	60mm

Plage de tension	220-240V/50-60Hz		
Puissance lumineuse	42W		
Rendement driver	93%		
Nombre de sources	1		
Ta min/max	20°C/50°C		
Tc	80°C		
Alimentation source	Driver courant constant		
Signaux d'entrée	AC		
Tension sortie driver	28-42V		
Ampérage sortie driver	600mA		
Facteur puissance/cosφ	0,98		
Empreinte carbone	3.78 gCO2/h		

	10A	16A	25A
Nb luminaires courbe B	17	27	42
Nb luminaires courbe C	28	45	71
Protection court-circuit	Oui	Protection surchauffe	Oui
Protection surcharge	Oui	Protection surtension	Oui
Cycles de commutation	50000		
Courant de fuite	<0.2mA		
Taux de distorsions harmoniques	<10		

## Caractéristiques Photométriques

Température de couleur	4000K
Type de source	Module LED
Flux restitué à Ta 25°C	5040lm
Efficacité lumineuse produit complet	120lm/W
Rendement lumineux (LOR)	100%
Emission de lumière	Direct/Symétrique
Angle de faisceau	73°
Diffuseur	Micro-prismatique
IRC	84
Risque photobiologique	Groupe de risque 0
Nombre d'ellipses de MacAdam	<2 SDCM
Coordonnées 4000K	x : 0.3826; y : 0.3796
Coordonnées 0K	x : 0.3796
LM80	L80F10 > 100000h (Ta25°C)
Code de flux CIE n°3	97%
ULR	0%
SVM	0.009
PstLm	0.009



Ce produit contient une source lumineuse d'efficacité énergétique

**D**

## Caractéristiques Normatives

PEP Disponible sur demande

Les caractéristiques techniques sont évolutives et peuvent être modifiées sans préavis par RESISTEX. Informations sous réserve d'erreur.

