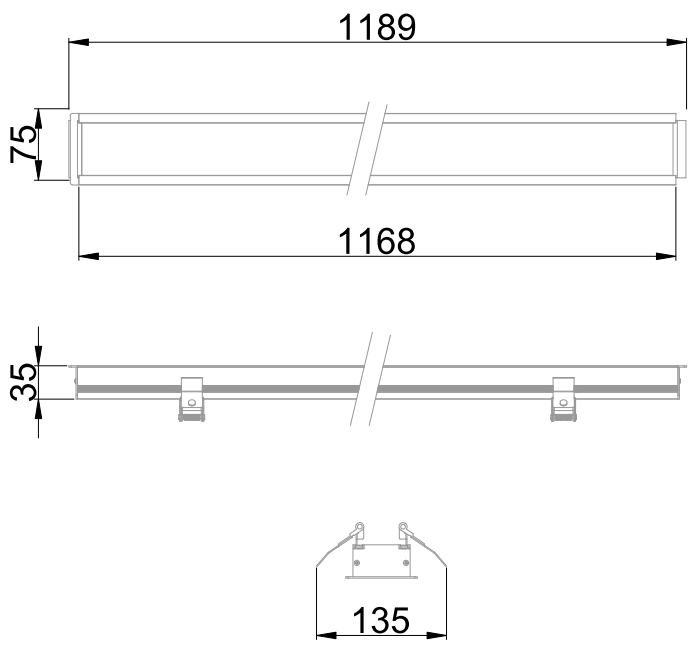


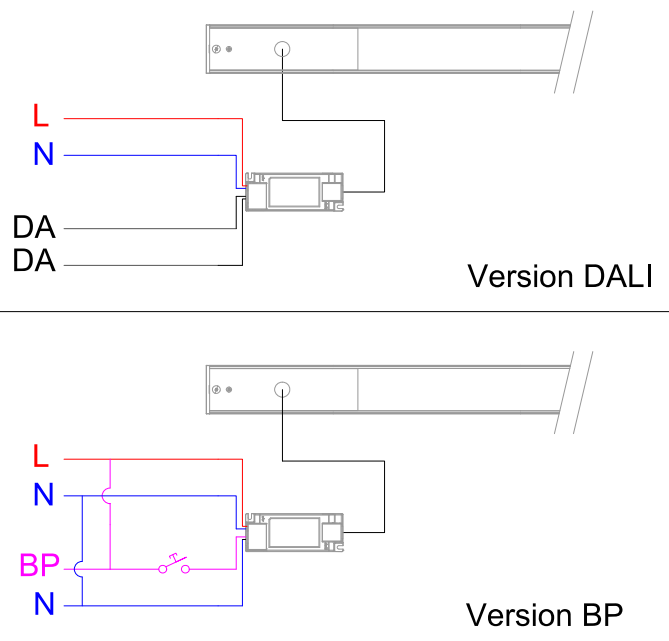


Luminaire lineaire équipé de LEDs haute performance (EAN13 : 3168105070148)
 Efficacité lumineuse du système complet 113.6lm/W
 Maintien du flux L80F10 supérieur à 100000 heures (Ta 25°C)
 Diffuseur micro-prismatique favorisant un UGR<19
 Idéal pour un éclairage général de bureau ou d'open space
 Epaisseur et qualité d'aluminium dimensionnés pour une gestion de la température excellente
 Projets sur mesure, solutions personnalisées prêtes à installer
 Driver DALI à courant constant déporté

Caractéristiques Mécaniques



Caractéristiques Electriques



Couleur	Blanc		
Corps	Aluminium extrudé		
Diffuseur	Polycarbonate		
Installation	Encastré plafond		
Immersion	Non		
IP Encastré	20	T° de fil incandescent	650°C
Ajustabilité	Fixe	IK	06
Largeur luminaire	75mm	Longueur luminaire	1189mm
Longueur découpe	1168mm	Hauteur luminaire	35mm
Prof. encastrement	32mm		

Plage de tension	220-240V/50-60Hz		
Puissance lumineuse	30W		
Nombre de sources	1		
Tc	90°C		
Alimentation source	Driver courant constant		
Signaux d'entrée	AC		
Tension sortie driver	28-42V		
Ampérage sortie driver	1050mA		
Facteur puissance/cosφ	0,98		
Type de gradation	DALI		
Empreinte carbone	2.7 gCO2/h		

	10A	16A	25A
Nb luminaires courbe B	18	29	45
Nb luminaires courbe C	30	48	75

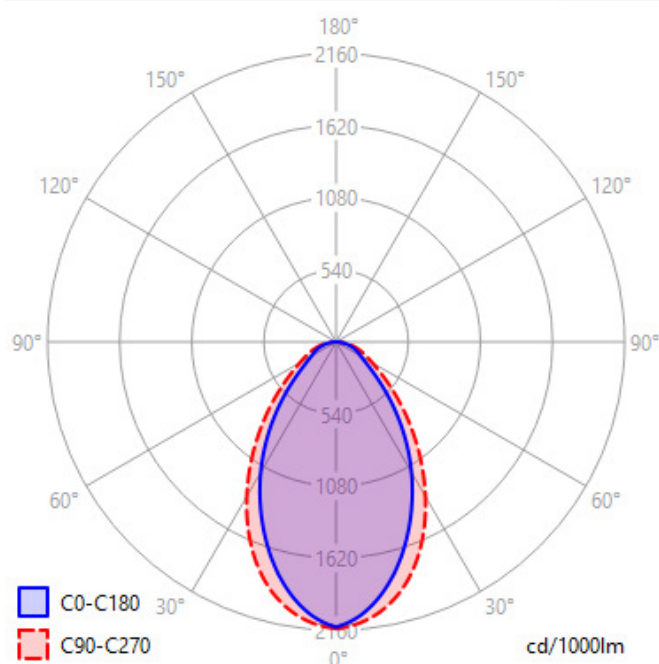
Protection court-circuit	Oui	Protection surchauffe	Oui
Protection surcharge	Oui	Protection surtension	Oui
Cycles de commutation	50000		
Taux de distorsions harmoniques	<20		

	Largeur découpe	60mm
--	-----------------	------



Caractéristiques Photométriques

Température de couleur	3000K
Type de source	Module LED
Flux restitué à Ta 25°C	3407lm
Efficacité lumineuse produit complet	113.56lm/W
Rendement lumineux (LOR)	100%
Emission de lumière	Direct/Symétrique
Angle de faisceau	73°
Diffuseur	Micro-prismatique
IRC	83
Risque photobiologique	Groupe de risque 0
Nombre d'ellipses de MacAdam	<3 SDCM
Coordonnées 3000K	x : 0.4408; y : 0.3992
Coordonnées 0K	x : 0.3796
LM80	L80F10 > 100000h (Ta25°C)
SVM	0.009
PstLm	0.009



Ce produit contient une source lumineuse d'efficacité énergétique

E

Caractéristiques Normatives

PEP Disponible sur demande

Les caractéristiques techniques sont évolutives et peuvent être modifiées sans préavis par RESISTEX. Informations sous réserve d'erreur.

