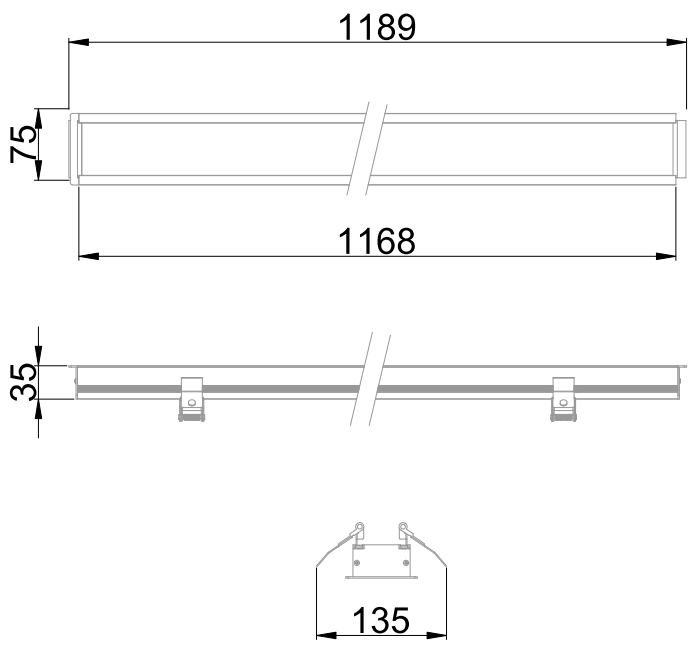


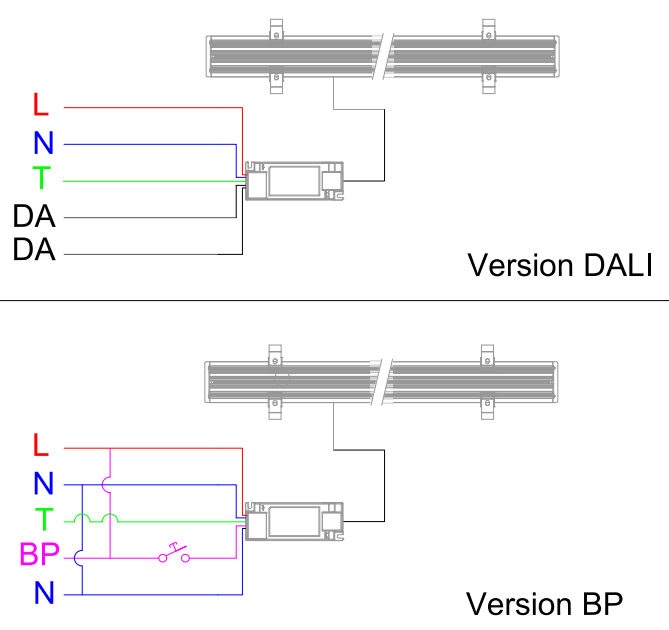


Luminaire lineaire équipé de LEDs haute performance (EAN13 : 3168105070148)
 Efficacité lumineuse du système complet 113.6lm/W
 Maintien du flux L80F10 supérieur à 100000 heures (Ta 25°C)
 Diffuseur micro-prismatique favorisant un UGR<19
 Idéal pour un éclairage général de bureau ou d'open space
 Epaisseur et qualité d'aluminium dimensionnés pour une gestion de la température excellente
 Projets sur mesure, solutions personnalisées prêtes à installer
 Driver DALI à courant constant déporté

Caractéristiques Mécaniques



Caractéristiques Electriques



Couleur	Blanc		
Corps	Aluminium		
Diffuseur	Polycarbonate		
Installation	Encastré plafond		
Immersion	Non		
IP Encastré	20	T° de fil incandescent	650°C
Ajustabilité	Fixe	IK	06
Largeur luminaire	75mm	Longueur luminaire	1168mm
Longueur découpe	1168mm	Hauteur luminaire	35mm
Prof. encastrement	32mm		
		Largeur découpe	60mm

Plage de tension	220-240V/50-60Hz		
Puissance lumineuse	42W		
Rendement driver	86%		
Nombre de sources	1		
Ta min/max	20°C/45°C		
Tc	90°C		
Alimentation source	Driver courant constant		
Signaux d'entrée	AC		
Tension sortie driver	28-42V		
Ampérage sortie driver	600mA		
Facteur puissance/cosφ	0,98		
Type de gradation	DALI		
Empreinte carbone	2.64 gCO2/h		

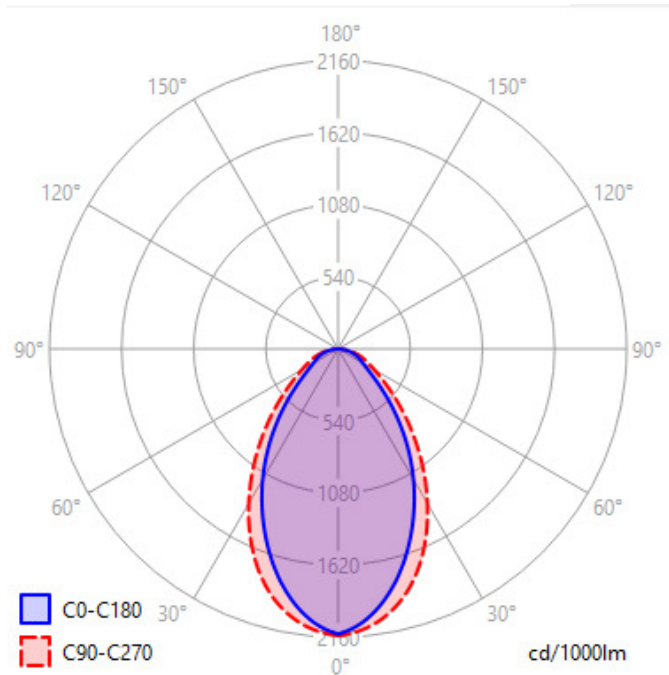
	10A	16A	25A
Nb luminaires courbe B	18	29	45
Nb luminaires courbe C	30	48	75

Protection court-circuit	Oui	Protection surchauffe	Oui
Protection surcharge	Oui	Protection surtension	Oui
Cycles de commutation	50000		
Courant de fuite	<0.45mA		
Taux de distorsions harmoniques	<20		



Caractéristiques Photométriques

Température de couleur	3000K
Type de source	Module LED
Flux restitué à Ta 25°C	4620lm
Efficacité lumineuse produit complet	110lm/W
Rendement lumineux (LOR)	100%
Emission de lumière	Direct/Symétrique
Angle de faisceau	73°
Diffuseur	Micro-prismatique
IRC	83
Risque photobiologique	Groupe de risque 0
Nombre d'ellipses de MacAdam	<3 SDCM
Coordonnées 3000K	x : 0.4408; y : 0.3992
Coordonnées 0K	x : 0.3796
LM80	L80F10 > 100000h (Ta25°C)
Code de flux CIE n°3	97%
ULR	0%
SVM	0.009
PstLm	0.009



Ce produit contient une source lumineuse d'efficacité énergétique



Caractéristiques Normatives

PEP Disponible sur demande

Les caractéristiques techniques sont évolutives et peuvent être modifiées sans préavis par RESISTEX. Informations sous réserve d'erreur.

