



NOTICE D'UTILISATION ET D'INSTALLATION
AUREA 555001 + 555007

rēsistex  
L'Humain en lumière

NOTICE
AUREA 555001 + 555007

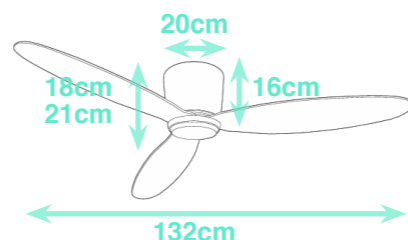


Ventilateur de plafond moteur DC courant continu
Dimension 132cm
3 pales en ABS
6 Vitesses
Luminaire 18W 3CCT a gradation 10%-100%
Acoustique de 42db à vitesse maximale
Branchement sur connecteur rapide 3P double repiquage
Mode été/hiver
Minuterie 30'-2H-4H
Livré avec Interrupteur «S»
Filin de securité anti chute
Livré pré-assemblé : Bloc moteur, 3 pales, tige 10cm et kit de fixation



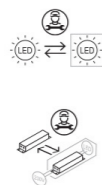
Article réf #	Luminaire	Puis. Max	Acoustique	Hauteur sous Pâle	Volume air	Couleur	Code interface(s)	CCT
555001	Avec luminaire	4-30W	<42db	<16cm	10000m3/H	Blanc mat	Ref. 555007	2700/4000/6000K

Vitesse	Consommation	Niveau sonore	Vitesse rotation	Surface de confort 0.5m/s	Volume d'air
1	4W	23db	100rpm	1.33m2	2500m3/H
2	8W	28db	120rpm	1.33m2	4000m3/H
3	12W	31db	165rpm	1.77m2	6100m3/H
4	18W	37db	175rpm	1.77m2	7000m3/H
5	25W	40db	185rpm	2.27m2	9200m3/H
6	30W	42db	195rpm	4.91m2	10000m3/H



Luminaire:
Driver intégré
Driver réparable : Oui
Source LED réparable : Oui

Extractabilité (SLR):
Luminaire avec source pouvant être testé selon la directive 2019/2015/UE
Luminaire équipé d'une source Lumineuse :
EEI = F
Module SMD - SLND - NMLS



Fin de vie
Démontez le brasseur et rapprochez-vous de votre commune ou revendeur pour la collecte. Symbole selon la législation 2012/19/EU pour limiter les risques pour l'environnement et la santé, afin de promouvoir une réutilisation des matériaux.
Le produit ne peut pas être mis au rebut dès les déchets ménagers classiques



Maintenance

ATTENTION : Avant de nettoyer votre appareil, couper l'alimentation électrique.
Nous vous recommandons de maintenir votre appareil propre et de le nettoyer au minimum une fois tous les 6 mois.
Ne pas nettoyer avec de l'eau ni de détergent. Utilisez un chiffon sec et doux.
Aspirez la poussière aux endroits peux accessibles.
Il est recommandé de vérifier régulièrement l'état de la fixation du support plafond / brasseur d'air. Les vis auront tendance à se desserrer avec le temps.
Vérifiez et resserrez les vis du support plafond, des pales, du cache moteur etc...

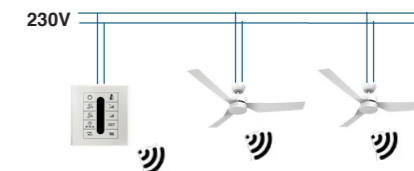
Interface de commandes



x2

Interrupteur sans fils sur secteur 230V :
- Alimentation sur secteur 230V (Nous consulter)
- Possibilité de contrôler 5 brasseurs par interrupteur

1x interrupteur pour MAX 5x brasseurs



Pièces détachées et réparabilité



Brasseur réparable : Optimiser la Durabilité, Favoriser la Transition Énergétique

Le brasseur d'air AUREA incarne notre engagement envers la durabilité et la transition énergétique. Conçu avec soin, une grande partie des composants ont été pensé pour être réparable, prolongeant ainsi sa durée de vie et réduisant son impact environnemental.

Éléments Réparables :

- Pâles
- Écran
- Émetteur et Télécommande
- Module LED

Avantages de la Réparabilité :

- Prolongation de la Durée de Vie : *Économisez en évitant le remplacement intégral et réduisez l'empreinte carbone*
- Transition Énergétique : *Favorisez une consommation énergétique responsable*
- Réduction des Déchets : *Pièces remplaçables pour minimiser les déchets électroniques*
- Disponibilité des Pièces de Rechange : *Kits de réparation inclus avec des instructions détaillées*



En choisissant notre brasseur d'air réparable, vous faites le choix de la durabilité et de la responsabilité environnementale. Contribuons ensemble à construire un avenir plus durable, où la réparation devient une norme, non seulement pour prolonger la vie de nos produits, mais aussi pour préserver notre planète.

CONSIGNES DE SÉCURITÉ

Pour des raisons de sécurité et afin de réduire les risques de choc électrique, d'incendie, de blessures corporelles et de dommages, veuillez lire attentivement les consignes de sécurité avant d'utiliser votre appareil.

Conservez ce document pour toute utilité future.

La mise en œuvre de l'appareil doit se faire selon les règles de l'art, par une personne habilitée.

Nous déclinons toute responsabilité en cas de mauvaise installation, d'installation non conforme modifiant les caractéristiques de l'appareil et/ou ne respectant pas les préconisations d'utilisation.

Avant l'installation, vérifiez la conformité des produits avec leur environnement et l'endroit où les produits seront installés.

L'installation doit être faite en tenant compte de différents critères tels que la température ambiante, le courant d'entrée, les contraintes mécaniques, thermiques et l'ambiance chimique (vapeur, gaz, éclaboussures, etc.).

Évitez les projections d'eau, les pièces humides (douche, baignoire, piscine, etc.) et les sources de chaleur.

Cet appareil ne peut pas être utilisé par des enfants âgés de moins de 8 ans ni par des personnes ayant des capacités physiques, sensorielles ou mentales réduites ou dénuées d'expérience ou de connaissances. Il convient de surveiller les enfants pour s'assurer qu'ils n'ont pas la possibilité de toucher l'appareil, notamment lors de son fonctionnement.

Ne laissez pas de personnes souffrantes ou malades se trouver sous le courant d'air du brasseur d'air. Ne laissez pas les enfants sans surveillance à proximité d'un brasseur d'air.

La distance minimale de sécurité entre le sol et les pales doit être d'au moins 230 cm.
Cet appareil est conçu pour une utilisation domestique et en intérieur exclusivement.

Fixez le brasseur d'air directement sur le support du bâtiment conformément à nos instructions et n'utilisez que le matériel et les accessoires fournis par nos soins.

Avant l'installation du ventilateur ou en cas de maintenance, débranchez l'alimentation en coupant les disjoncteurs ainsi que l'interrupteur mural associé. Si vous ne pouvez pas verrouiller les disjoncteurs en position arrêt, fixez solidement les pales et assurez-vous qu'il n'y a pas d'alimentation ouverte.

Ne pliez pas le système d'attache des pales lors de l'installation. Équilibrez correctement les pales lors de l'installation et effectuez la maintenance sur le brasseur d'air. Assurez-vous que les pales sont correctement installées et bien équilibrées.

Après l'installation, jetez les sachets plastiques et ne laissez pas les enfants jouer avec.
Assurez-vous que l'appareil est entièrement installé avant sa mise en fonction.

N'insérez jamais d'objets étrangers, ni vos mains, entre les pales du ventilateur, même lorsqu'il est arrêté. Ne couvrez pas l'appareil après son installation. Ne touchez pas le brasseur d'air après son installation.

Utilisez uniquement les commandes de vitesse fournies par nos soins.

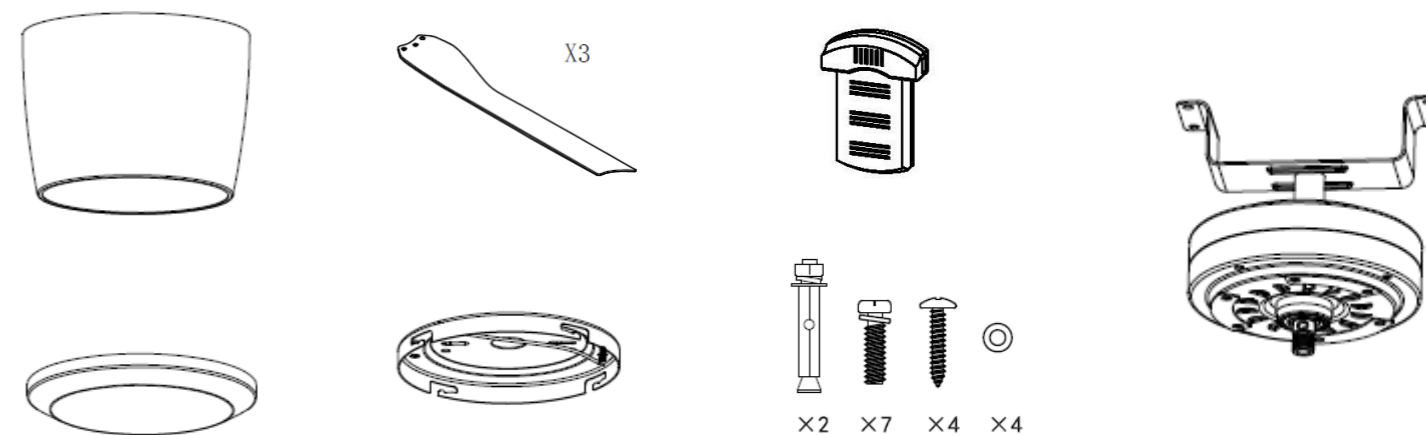
Pour un fonctionnement optimal, effectuez une maintenance tous les 6 mois. Pour cela, dépoussiérez les pales et les fixations du brasseur d'air avec un chiffon sec. Aspirez la poussière dans les endroits difficiles d'accès. N'utilisez pas de détergent ni d'eau lors du nettoyage et de la maintenance.

Inspectez régulièrement l'appareil. Ne l'utilisez pas s'il est endommagé (câble, écran en verre, etc.). En cas de défaillance, contactez votre revendeur et utilisez uniquement des pièces de rechange fournies par nos soins. Si le câble d'alimentation est endommagé, il doit être remplacé par le fabricant, son service après-vente ou des personnes qualifiées similaires afin d'éviter tout danger.

Contactez votre revendeur pour réparer votre appareil ou effectuer une maintenance. Nous nous réservons le droit d'annuler, de ce fait, la garantie du produit.

METTRE HORS TENSION AVANT D'INTERVENIR

Accessoires fournis :



AVANT L'INSTALLATION

La distance minimale recommandée :

- >230cm entre le sol et les pales.
- >76cm entre le mur et les pales.
- >20cm entre le plafond et les pales pour un brassage optimal.

Assurez-vous de choisir un emplacement approprié pour l'installation.

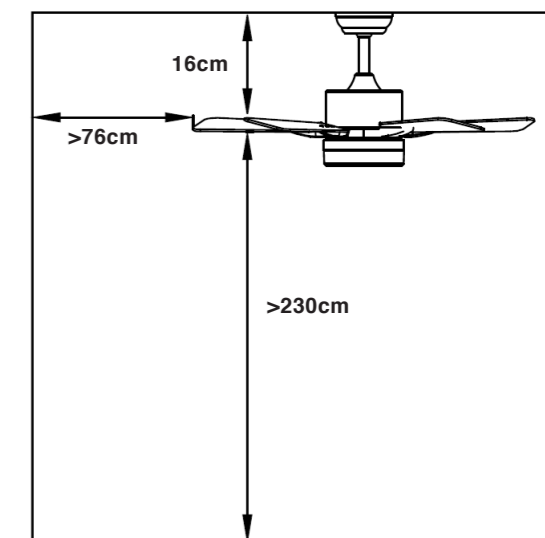
Faites attention aux courants d'air.

Ne pas installer le brasseur d'air au-dessus d'une table basse.

Ce ventilateur peut être monté avec une tige descendante sur un plafond normal ou voûté.
La longueur de suspension peut être augmentée avec une tige plus longue.

L'installation nécessite les outils suivants :

- Tournevis.
- Tournevis à tête plate.
- Pince ou clé à molette.
- Escabeau.
- Coupe-fils.
- Ruban électrique isolant.
- Pour l'installation sur un plafond en béton : kit de goujons, vis et rondelles.



FIXATION DU SUPPORT PLAFOND

PLAFOND BOIS

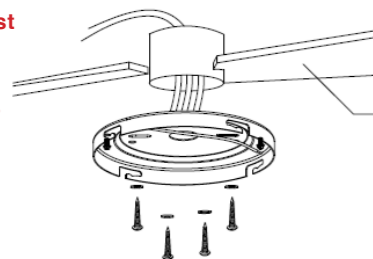
Utilisez les vis fournis en accessoires.
Dépoussiérez et insérez les goujons d'ancrage à l'aide d'un marteau en laissant dépasser la tige filetée.
Retirez l'adhésif du support.

Positionnez le support à l'endroit souhaité et fixez-le à l'aide des vis fournies.

Retirez les écrous et les rondelles, replacez le support, puis remettez les rondelles et les écrous.

Serrez fermement les écrous à l'aide d'une clé adaptée.

Le support est équipé d'un adhésif pour faciliter l'installation.



PLAFOND BETON

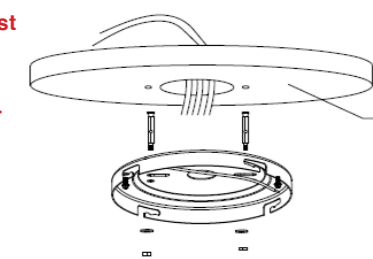
Utilisez les goujons fournis comme accessoires.
Dépoussiérez et insérez les goujons d'ancrage à l'aide d'un marteau en laissant dépasser la tige filetée.
Retirez l'adhésif du support.

Positionnez le support à l'endroit souhaité et marquez les trous à percer à l'aide d'un crayon.
Retirez le support et percez la structure en béton en faisant deux trous correspondant au diamètre des goujons d'ancrage.

Retirez les écrous et les rondelles, replacez le support, puis remettez les rondelles et les écrous.

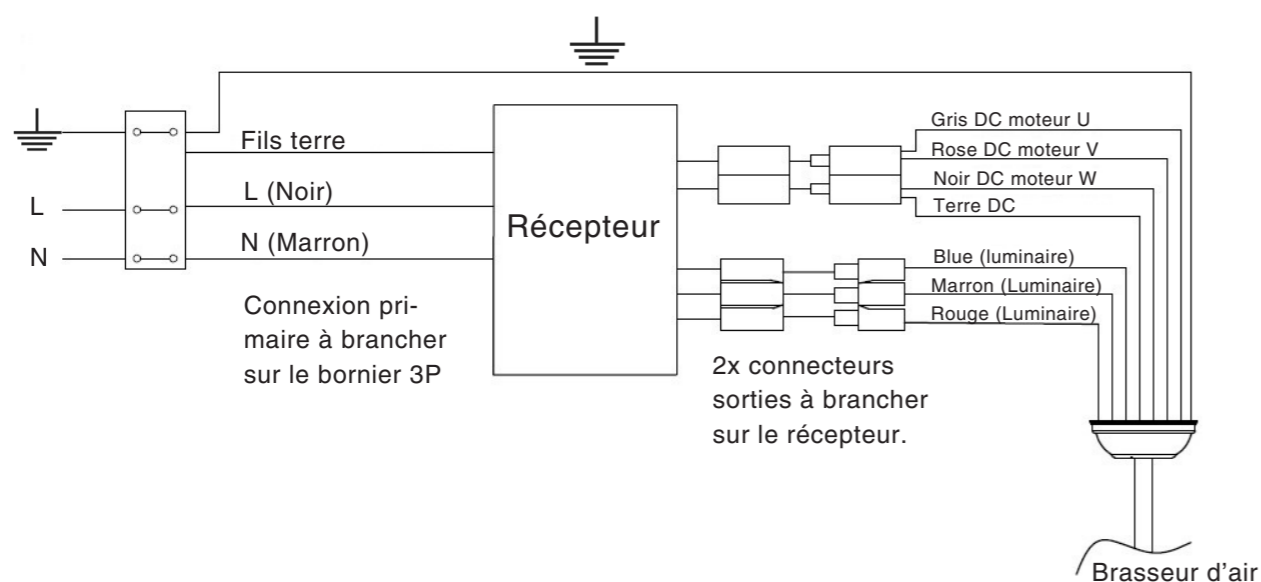
Serrez fermement les écrous à l'aide d'une clé adaptée.

Le support est équipé d'un adhésif pour faciliter l'installation.



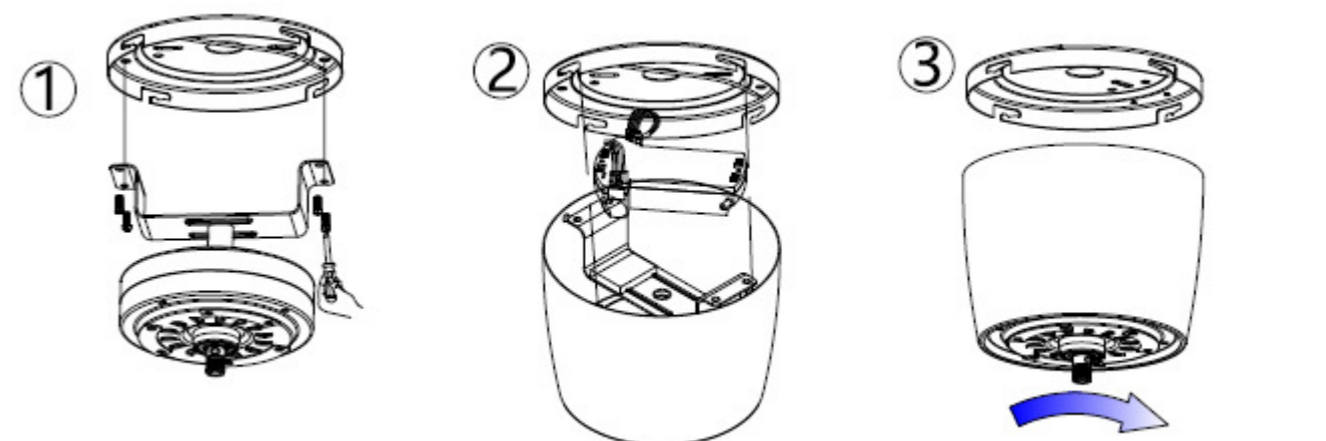
Branchement électrique

Avant tout raccord électrique, coupez toute alimentation et ne rétablissez le courant que lorsque l'installation sera entièrement terminée.



BONIER ALIMENTATION

SUSPENSION ET BRANCHEMENT ELECTRIQUE DU BRASSEUR



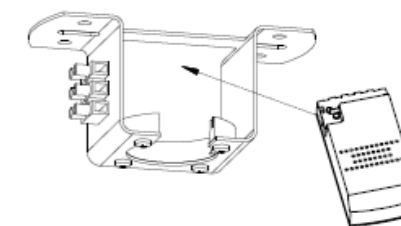
Info pratique : Demandez l'aide d'une autre personne pour tenir l'échelle en place et pour soulever le ventilateur une fois que vous êtes installé sur l'échelle.

Utilisez les vis fournies comme accessoires.
Positionnez le support à l'endroit souhaité et fixez-le à l'aide des vis fournies.

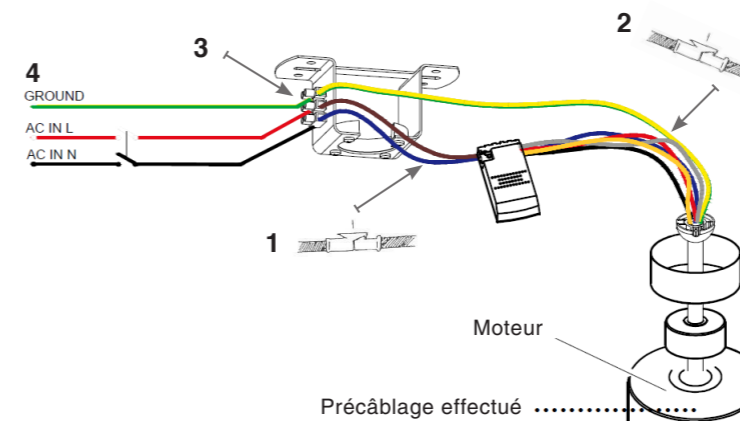
Dépoussiérez et insérez les vis d'ancrage à l'aide d'un tournevis en laissant dépasser la tige filetée.
Retirez les écrous et les rondelles, replacez le support, puis remettez les rondelles et les écrous.

1. Fixez le couvercle du moteur sur le plafond
2. Après avoir accroché le couvercle du moteur, effectuer les branchements électriques.
3. Accrochez le couvercle à la position du trou, verrouillez 2 vis avec le tournevis, puis verrouillez les 2 autres vis à la position du trou

Veillez vous assurer qu'il soit parfaitement vertical.



BONIER ALIMENTATION



Branchez le câble primaire entre le récepteur et le bornier d'alimentation push 3P.

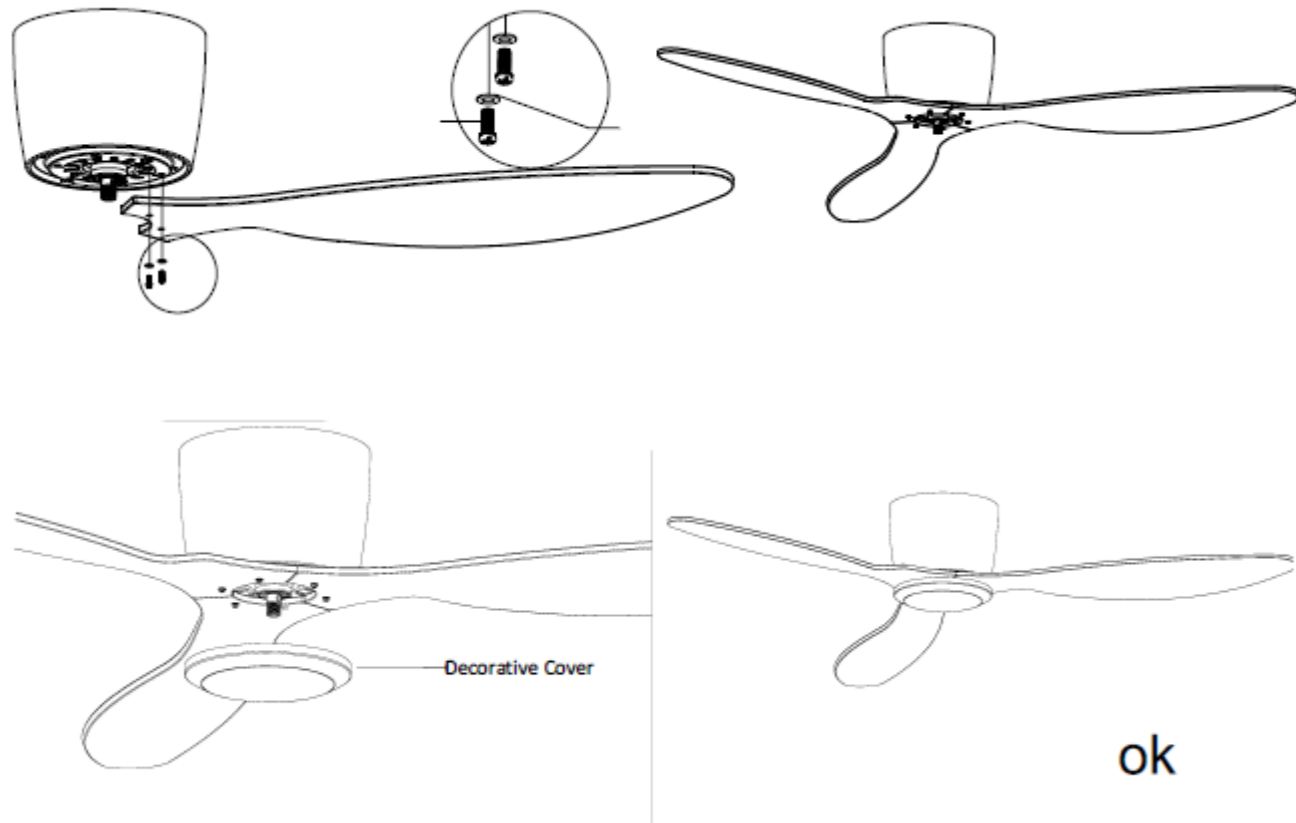
Connectez les 2 borniers de sortie du récepteur (2x connecteurs).

Effectuez les branchements électriques sur le connecteur rapide.

Assurez-vous de la bonne conductivité de la mise à la terre. Les câbles de terre doivent être branchés sur le connecteur rapide.

Vérifiez les branchements électriques.

ASSEMBLAGE DES PALES



Info pratique :

Les rondelles pour les vis des pales peuvent être placées sur chaque vis de lame avant d'installer les lames. La mousse en polystyrène utilisée pour l'emballage du moteur peut servir d'excellent support sur votre plan de travail.

Centrer les pales, fixer les pales, visser les pales, bien aligner les pales, fixer le couvercle de protection :

Gain de temps : Les rondelles pour les vis des pales peuvent être mises sur chaque vis de pale avant d'installer les pales.

Pour fixer les pales, placez le bloc moteur de manière à ce qu'il soit stable.

Alignez les trous des pales avec les trous des vis du moteur. Serrez toutes les vis une fois que toutes les lames sont fixées.

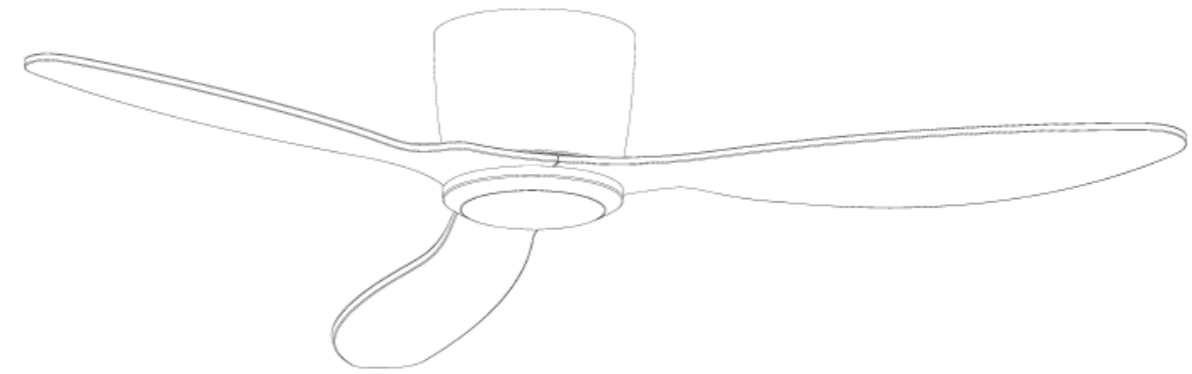
Les rondelles pour les vis des pales peuvent être placées sur chaque vis de pale avant d'installer les pales. Alignez les trous des pales avec les trous des vis du moteur, puis serrez toutes les vis une fois que toutes les pales sont attachées.

Note : Serrez les vis des pales deux fois.

Avant de fixer définitivement les vis, répétez l'opération avec les autres bras de lames.

Attention : serrez les vis avec précaution pour ne pas endommager les pales, mais assurez-vous d'un bon serrage afin d'éviter tout problème de vibration excessive lors de la mise en marche.

Vérification de l'installation



Votre brasseur est prêt pour une utilisation fonctionnelle.

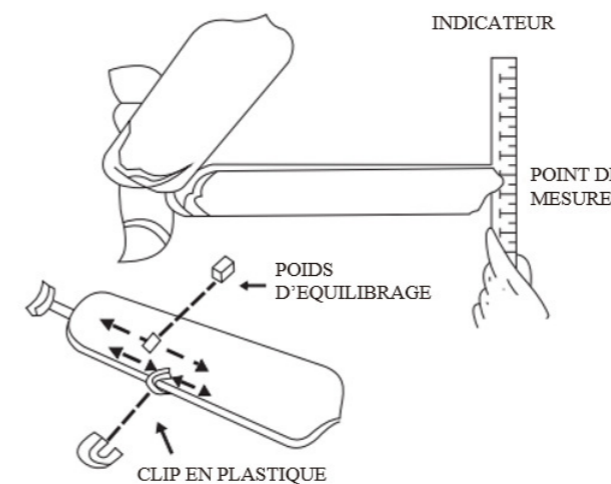
Avant de le mettre en marche, veuillez vérifier l'installation conformément aux points suivants :

- Contrôlez visuellement que les supports de pales ne sont pas déformés.
- Assurez-vous que les pales sont correctement fixées. Pour cela, utilisez un point de référence pour vérifier les pales. Placez une règle verticalement contre le plafond pour mesurer la hauteur des pales. Notez la distance entre le plafond et l'extrémité des pales. Maintenez la règle à la même position et faites tourner manuellement les pales. Toutes les mesures devraient être identiques.
- Vérifiez l'absence de jeu au niveau de la fixation des pales.
- Assurez-vous qu'il n'y a pas de jeu sur la tige et le support.
- Écoutez le bip lors de l'enclenchement du disjoncteur.

En cas de mauvaise installation, démontez la partie supérieure de la coupelle et refaites le montage correctement. Serrez toutes les vis et boulons. Vérifiez les branchements et la polarité des fils de connexion.

Si vous rencontrez un problème de fonctionnement, veuillez vous référer à la section «Problèmes de fonctionnement» de la notice.

Equilibrage du brasseur



1. Déterminez la vitesse du ventilateur qui provoque le plus d'oscillations. Cela sera presque toujours la vitesse la plus élevée.
2. Sélectionnez une pale et enclenchez le clip sur le bord, à mi-chemin de la longueur de la pale. **Attention : Restez à l'écart des pales pendant le fonctionnement. Si le clip n'est pas sécurisé, il peut causer des blessures en se détachant.**
3. Observez si l'oscillation diminue. Tournez le ventilateur et déplacez le clip sur la pale suivante. Faites de même pour toutes les pales et notez la pale qui améliore l'oscillation.
4. Placez le clip sur la pale qui a montré le plus d'amélioration et essayez plusieurs positions le long de la pale pour trouver celle qui améliore le plus l'oscillation.
5. Une fois la bonne position trouvée, fixez le poids à l'endroit de la pince (au-dessus de la pale) et retirez le clip.

EN CAS DE PROBLÈME :

Le brasseur démarre puis s'arrête au bout de quelques secondes :

Cela peut être dû au système de sécurité du récepteur en cas de problème de montage des pales.

- Veuillez installer les pales correctement.
- Assurez-vous que les pales sont montées de manière correcte et conforme.

Le brasseur ne fonctionne plus :

- Vérifiez l'état des piles de la télécommande ou de l'interrupteur.
- Vérifiez si les disjoncteurs sont en position ON.
- Si les disjoncteurs se déclenchent, laissez l'alimentation coupée et faites appel à un électricien qualifié.
- Les commandes peuvent être désynchronisées. Consultez la section «Synchronisation de la télécommande» pour les resynchroniser.
- Les commandes peuvent être endommagées. Contactez votre revendeur pour obtenir une nouvelle télécommande. Une fois la nouvelle télécommande en main, suivez la section «Synchronisation de la télécommande».
- Vérifiez si le courant arrive correctement à votre alimentation plafond.
- Vérifiez les connexions électriques. Consultez la section «Branchement électrique». Assurez-vous que tous les fils et fiches métalliques soient correctement enclenchés dans leurs connecteurs et qu'aucun fil ne soit endommagé. Si nécessaire, poussez légèrement sur les fils pour les enclencher correctement.

Le brasseur oscille anormalement lorsqu'il fonctionne :

Un brasseur génère naturellement des vibrations lorsqu'il est en marche, même s'il est bien équilibré.

- Vérifiez l'état des vis des pales et resserrez-les si nécessaire.
- Assurez-vous que la boule de suspension soit correctement bloquée dans le support plafond (en insérant la fente sur la boule de suspension dans l'ergot du support).
- Si le brasseur continue d'osciller anormalement, il est possible que les pales ne soient pas bien équilibrées. Utilisez le kit d'équilibrage fourni avec votre brasseur pour les rééquilibrer. Consultez la section «Calibrage des pales» pour plus d'informations.
- Si le câble d'alimentation est endommagé, il doit être remplacé par le fabricant, son service après-vente ou par des professionnels qualifiés pour éviter tout danger.

Si le câble d'alimentation est endommagé, il doit être remplacé par le fabricant, son service après-vente ou par des professionnels qualifiés pour éviter tout danger.

En cas de perte ou de détérioration du brasseur, de l'écran en verre, du module LED ou de toute autre partie, coupez l'alimentation et faites appel rapidement à un électricien qualifié.

RÉSOLUTION DES PROBLÈMES FRÉQUENTS

Longueur tige	Angle inclinaison	Référence tube tige	Référence tube tige
Commande (marche arrêté, réglage des Symptôme(s) courant(s))	Piles de la télécommande déchargées.	Remplacer les piles	Vérifier les branchements électriques Changer le kit émetteur + télécommande Shunter les fils de connexions sur les borniers
Le brasseur ne démarre pas	Alimentation électrique coupée. Mauvais branchements électriques Fils déconnectés sur les borniers	Vérifier l'alimentation, le disjoncteur d'alimentation au tableau électrique.	Vérifier les branchements électriques Remplacement le module LED Changer le kit émetteur + télécommande
La lumière ne fonctionne plus.	1. Le module LED est HS 2. Le module de commande brasseur / lumière est HS		
Bruits anormaux, vibrations.	Déséquilibre, fixations desserrées Vis support de fixation mal positionnées Les vis de fixations de pales frottent sur le corps	Ressermer la fixation des coupelles. Revisser les vis de fixations des pales et de la rondelle.	Équilibrer le brasseur avec le KIT d'équilibrage Remplacer la rondelle (Dans le cas où les vis frottent sur moteur) Remplacer les vis des supports de fixation Contacter le revendeur
Le moteur tourne avec un Bruit anormal.	Moteur usagé ou défectueux. Vis coincés dans le bloc moteur.		
Les pales ne tournent pas	DC = Moteur/Alimentation/Télécommande AC = Moteur asynchrone : condensateur de démarrage hors service.	Vérifier l'alimentation, le disjoncteur d'alimentation au tableau électrique	DC = Voir ci-dessus AC = Remplacer le condensateur (capacité en microF. Classe et tension identiques).
Le brasseur tourne mais un grésillement électrique se fait entendre sur les vitesses les plus élevées.	Moteur asynchrone : condensateur hors service.		Remplacer le condensateur (capacité en microF. Classe et tension identiques). Contacter le revendeur
Vibrations importantes du ventilateur.	Défaillance du support ou de la liaison support/rotule.	Vérifier que la rotule soit correctement insérée dans le support mural (fente sur la boule de suspension dans l'ergo du support).	Vérifier la fixation du support dans le plafond. Équilibrer le brasseur avec le KIT d'équilibrage
Le flux d'air sous l'appareil est faible ou insuffisant.	Inversion involontaire du sens de rotation des pales.	Fonctionnement en mode d'hiver = sens horaire inverse vu sous les pales : commande « F/R » sur la télécommande	Voir notice
L'écran est cassé	Endommagé pendant le transport ou lors de l'installation	Remplacer l'écran par un nouveau	
Hauteur sous pale trop courte	Installation plafond de 242cm		Raccourcir la tige de 1cm
Les pales sont trop proches du plafond	Plafond incliné >4		Mettre une tige plus longue Voir tableau pour installation plafond incliné