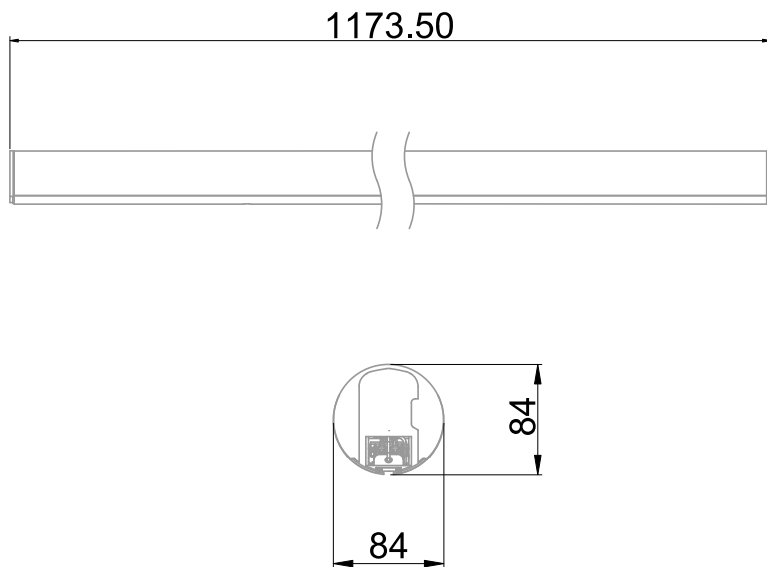


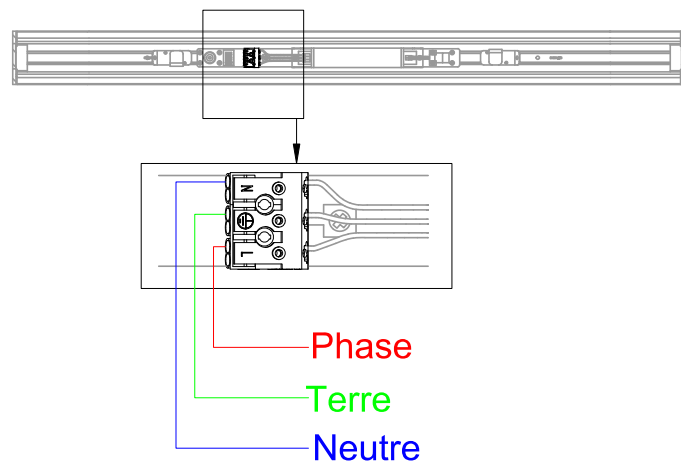


Luminaire décoratif équipé de platine LED (EAN13 : 3168106017203)  
 Efficacité lumineuse du système complet 149lm/W  
 Maintien du flux L80F10 supérieur à 70000 heures (Ta25°C)  
 Corps en aluminium et diffuseur en polycarbonate  
 Position en plafonnier avec le kit 601721  
 Position en suspension avec le kit 601722  
 Finition de haute qualité  
 Câblage par le dessus du luminaire

## Caractéristiques Mécaniques



## Caractéristiques Electriques



Couleur	Blanc		
Corps	Aluminium		
Diffuseur	Polycarbonate		
Installation	Plafonnier/Applique/Suspension		
Immersion	Non		
IP Plafonnier	40	IP Suspension	40
Ajustabilité	Fixe	T° de fil incandescent	650°C
Poids luminaire	1.69kg	IK	08
Diamètre luminaire	84mm	Longueur luminaire	1188mm

Plage de tension	220-240V/50-60Hz		
Puissance lumineuse	37.6W		
Puissance source	33.5W		
Nombre de sources	1		
Ta min/max	-20°C/40°C		
Tc	85°C		
Alimentation source	Driver courant constant		
Signaux d'entrée	AC		
Tension sortie driver	33V		
Ampérage sortie driver	1000mA		
Empreinte carbone	3.38 gCO2/h		

Hauteur suspension min.	300mm
Hauteur suspension max.	1200mm

	10A	16A	25A
Nb luminaires courbe B	13	20	35
Nb luminaires courbe C	21	35	55

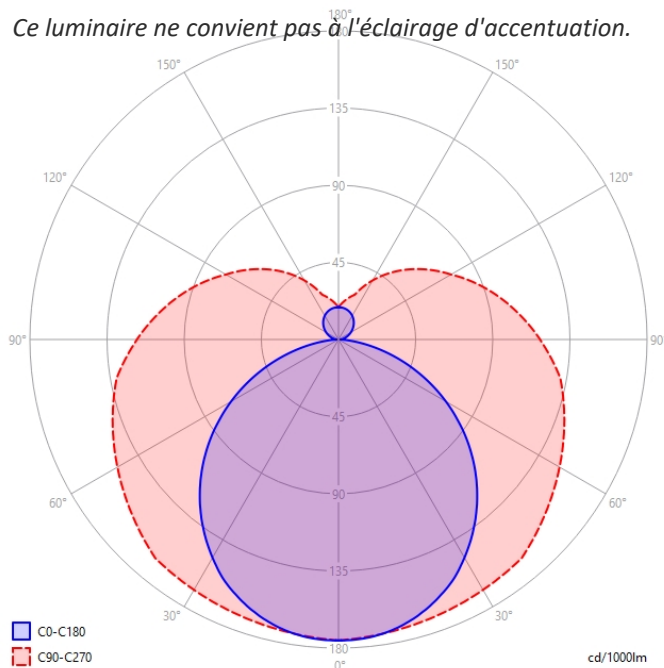
Protection court-circuit	Oui	Protection surchauffe	Oui
Protection surcharge	Oui	Protection surtension	Oui
Courant de fuite	<0.7mA		
Taux de distorsions harmoniques	<20		



## Caractéristiques Photométriques

Température de couleur	4000K
Type de source	Module LED
Efficacité lumineuse hors alimentation	167lm/W
Efficacité lumineuse produit complet	149lm/W
Rendement lumineux (LOR)	100%
Emission de lumière	Direct/Symétrique
Angle de faisceau	270°
Diffuseur	Opalescent
IRC	>80
Risque photobiologique	Groupe de risque 0
Nombre d'ellipses de MacAdam	<3 SDCM
Coordonnées 4000K	x : 0.3765; y : 0.3765
UGR type	<25
LM80	L80F10 > 70000h (Ta25°C)
Code de flux CIE n°3	83%
ULR	29%
SVM	0.4
PstLm	<1

Ce luminaire ne convient pas à l'éclairage d'accentuation.



## Caractéristiques Normatives

Certificat d'économie d'énergie	BAT-EQ-127	PEP	Disponible sur demande
---------------------------------	------------	-----	------------------------

Les caractéristiques techniques sont évolutives et peuvent être modifiées sans préavis par RESISTEX. Informations sous réserve d'erreur.

