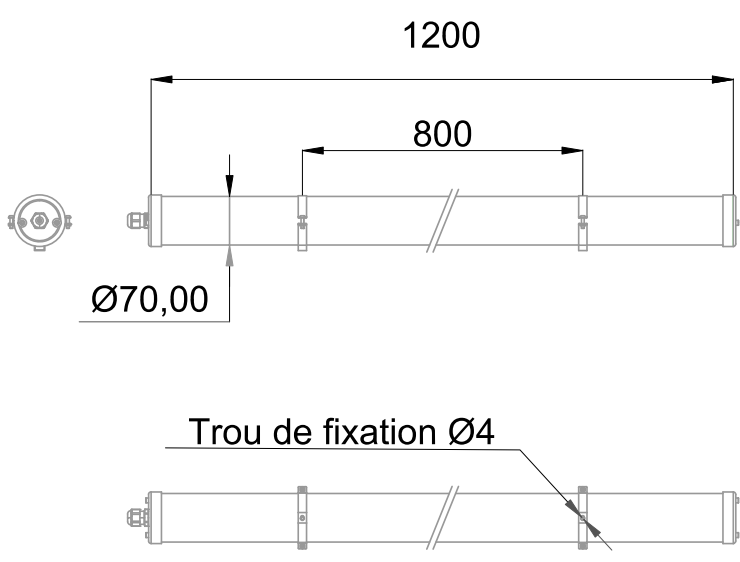


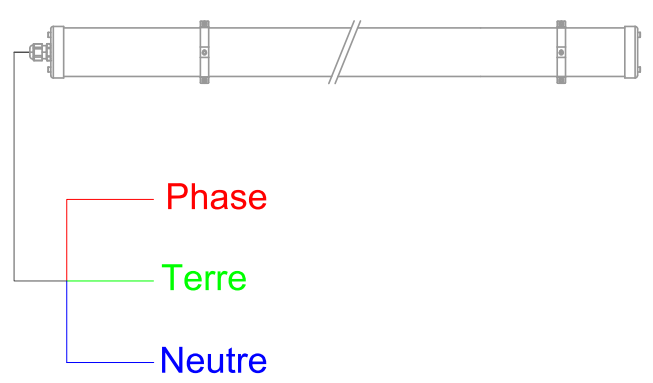


Luminaire industriel équipé de platine LED SMD (EAN13 : 3168106017586)
 Efficacité lumineuse du système complet 156lm/W
 Maintien du flux L80F10 supérieur à 90000 heures (Ta25°C)
 Protection contre la pénétration de l'eau dans toutes les directions
 Détection hyperfréquence avec préavis d'extinction (paramétrable avec la télécommande 777302)
 Fixations rapides à grenouillères sécurisables par vis en acier inoxydable 304L
 Câblage par le côté du luminaire via bornier à insertion directe
 Luminaire entièrement réparable, remplacement très rapide des composants

Caractéristiques Mécaniques



Caractéristiques Electriques



Couleur	Blanc		
Corps	Polycarbonate		
Diffuseur	Polycarbonate		
Installation	Plafonnier/Applique/Suspension		
Immersion	Non	Recouvrable	Non
IP Applique	65	IP Plafonnier	65
Ajustabilité	Rotatif	T° de fil incandescent	850°C
Poids luminaire	1.7kg	IK	10
Diamètre luminaire	70mm	Longueur luminaire	1200mm
		Entraxe fixation	800mm
		Hauteur suspension min.	1000mm
		Hauteur suspension max.	1000mm

Plage de tension	220-240V/50-60Hz		
Puissance lumineuse	36W		
Puissance source	32.9W		
Rendement driver	93%		
Nombre de sources	1		
Ta min/max	-20°C/40°C		
Tc	90°C		
Alimentation source	Driver courant constant		
Signaux d'entrée	AC		
Tension sortie driver	58-114V		
Ampérage sortie driver	500mA		
Facteur puissance/cosφ	0,93		
Empreinte carbone	1.35 gCO2/h		

	10A	16A	25A
Nb luminaires courbe B	22	35	-
Nb luminaires courbe C	22	35	-

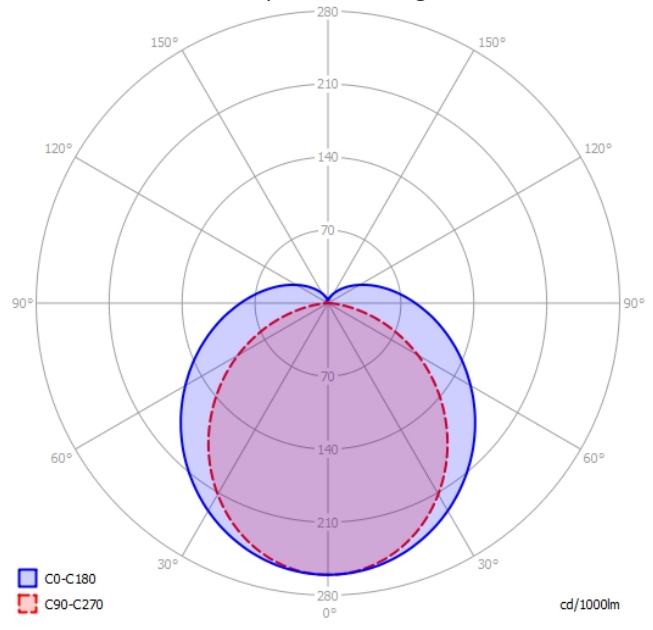
Protection court-circuit	Oui	Protection surchauffe	Oui
Protection surcharge	Oui		
Taux de distorsions harmoniques	<20		



Caractéristiques Photométriques

Température de couleur	4000K
Type de source	Module LED
Efficacité lumineuse hors alimentation	174lm/W
Flux restitué à Ta 25°C	5632lm
Efficacité lumineuse produit complet	156lm/W
Rendement lumineux (LOR)	100%
Emission de lumière	Direct/Symétrique
Angle de faisceau	120°
Diffuseur	Opalescent
IRC	82
Risque photobiologique	Groupe de risque 0
Nombre d'ellipses de MacAdam	<3 SDCM
Coordonnées 4000K	x : 0.3784; y : 0.3788
UGR type	<25
LM80	L80F10 > 90000h (Ta25°C)
Code de flux CIE n°3	89%
ULR	11%
SVM	0.002
PstLm	0.021

Ce luminaire ne convient pas à l'éclairage d'accentuation.



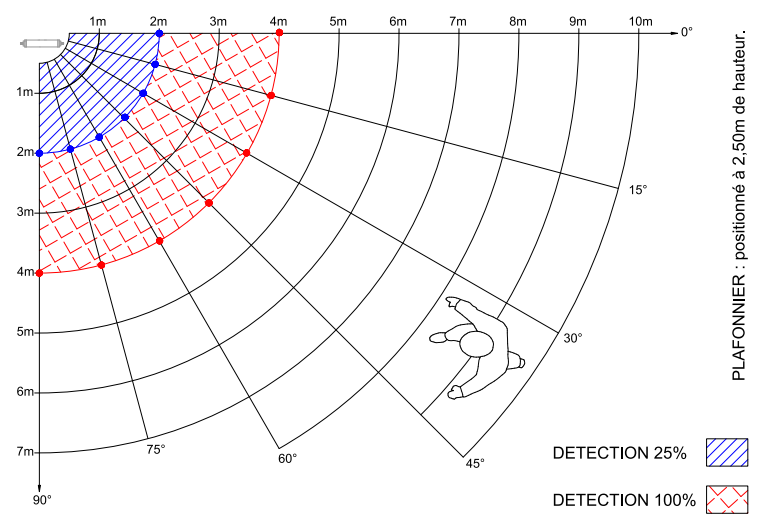
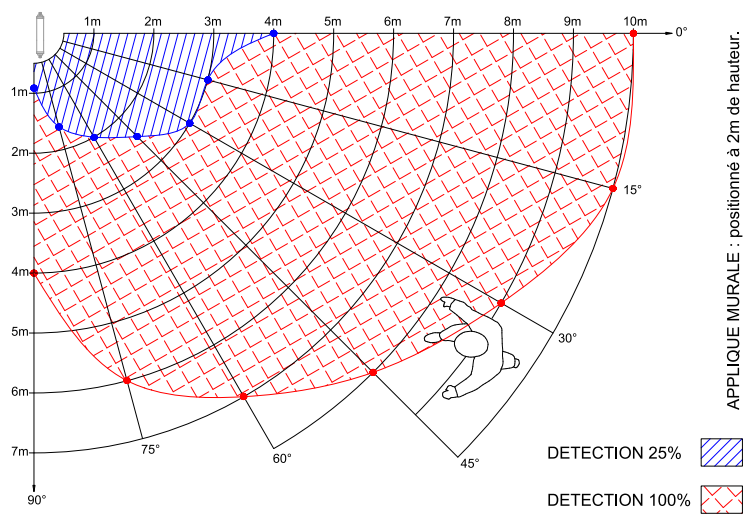
Ce produit contient une source lumineuse d'efficacité énergétique



Caractéristiques Normatives

Certificat d'économie d'énergie	BAR-EQ-110 / BAT-EQ-127 / RES-EC-104	PEP	Disponible sur demande
---------------------------------	--------------------------------------	-----	------------------------

Caractéristiques Détection



Les mesures sont réalisées en champ libre et sont données à titre indicatif.

Préconisation

Type de détection	HF/Simple/Préavis d'extinction	
Réglage de détection	Télécommande	
Zone de détection	20%/50%/75%/100%	100%
Temporisation avant abaissement	10s/1m/5m/15m/30m/1h	1m
Capteur crépusculaire	10 lux/30 lux/50 lux/Désactivé	Désactivé
Temporisation avant extinction	0s/1m/30m/1h/Infini	1m
Abaissement de flux	10%/30%/50%	10%

Les caractéristiques techniques sont évolutives et peuvent être modifiées sans préavis par RESISTEX. Informations sous réserve d'erreur.

