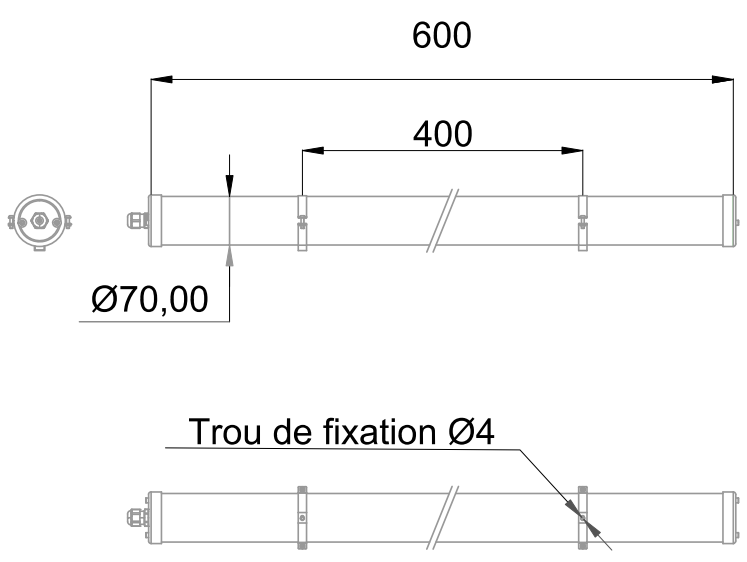


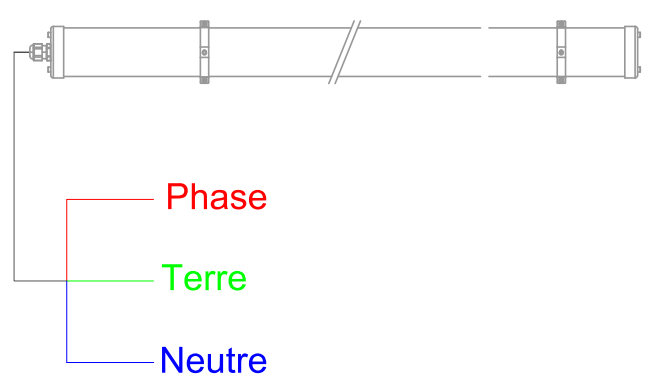


Luminaire industriel équipé de platine LED SMD (EAN13 : 3168106017746)
Efficacité lumineuse du système complet 142lm/W
Maintien du flux L80F10 supérieur à 90000 heures (Ta25°C)
Protection contre la pénétration de l'eau dans toutes les directions
Idéal pour entrepôt, parking, souterrain, tunnel...
Fixations rapides à grenouillères sécurisables par vis en acier inoxydable 304L
Luminaire entièrement réparable, remplacement très rapide des composants
Câblage par le côté du luminaire via bornier à insertion directe

Caractéristiques Mécaniques



Caractéristiques Electriques



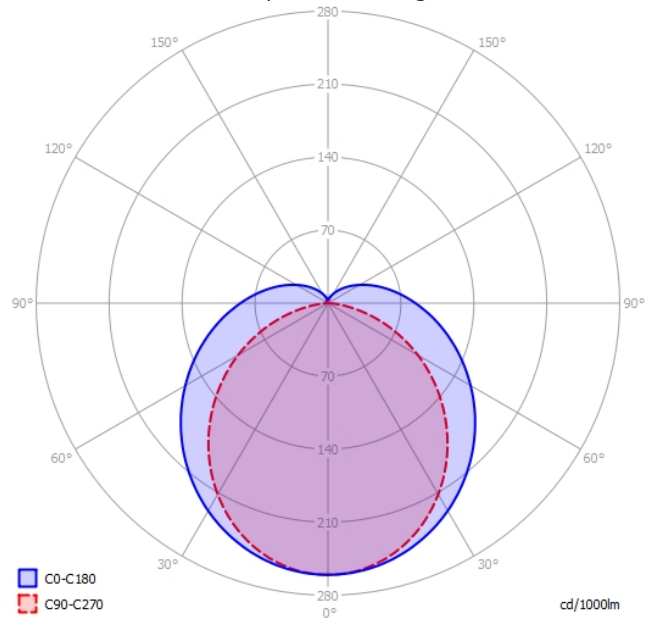
Couleur	Blanc			Plage de tension	220-240V/50-60Hz
Corps	Polycarbonate			Puissance lumineuse	21.2W
Diffuseur	Polycarbonate			Puissance source	18W
Installation	Plafonnier/Applique/Suspension			Rendement driver	90%
Immersion	Non	Recouvrable	Non	Nombre de sources	1
IP Applique	65	IP Plafonnier	65	Ta min/max	-20°C/40°C
Ajustabilité	Rotatif	T° de fil incandescent	850°C	Tc	90°C
Poids luminaire	1.02kg	IK	10	Alimentation source	Driver courant constant
Diamètre luminaire	70mm	Longueur luminaire	600mm	Signaux d'entrée	AC
		Entraxe fixation	400mm	Tension sortie driver	80-120V
		Hauteur suspension min.	1000mm	Ampérage sortie driver	350mA
		Hauteur suspension max.	1000mm	Facteur puissance/cosφ	0,95
				Empreinte carbone	1.9 gCO2/h
				Protection court-circuit	Oui
				Protection surcharge	Oui



Caractéristiques Photométriques

Température de couleur	4000K
Type de source	Module LED
Efficacité lumineuse hors alimentation	168lm/W
Flux restitué à Ta 25°C	3028lm
Efficacité lumineuse produit complet	142lm/W
Rendement lumineux (LOR)	100%
Emission de lumière	Direct/Symétrique
Angle de faisceau	120°
Diffuseur	Opalescent
IRC	82
Risque photobiologique	Groupe de risque 0
Nombre d'ellipses de MacAdam	<3 SDCM
Coordonnées 4000K	x : 0.3784; y : 0.3788
UGR type	<25
LM80	L80F10 > 90000h (Ta25°C)
SVM	0.002
PstLm	0.021

Ce luminaire ne convient pas à l'éclairage d'accentuation.



Ce produit contient une source lumineuse d'efficacité énergétique



Caractéristiques Normatives

Certificat d'économie d'énergie	BAT-EQ-127 / RES-EC-104	PEP	Disponible sur demande
---------------------------------	-------------------------	-----	------------------------

Les caractéristiques techniques sont évolutives et peuvent être modifiées sans préavis par RESISTEX. Informations sous réserve d'erreur.

