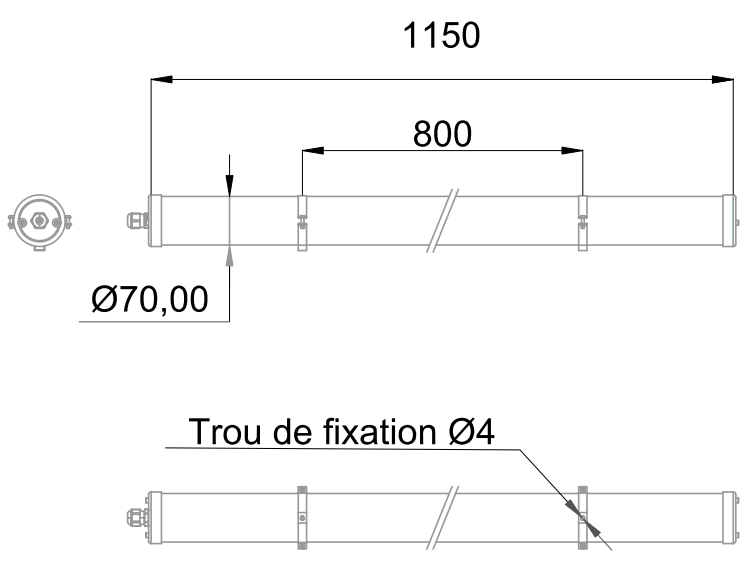


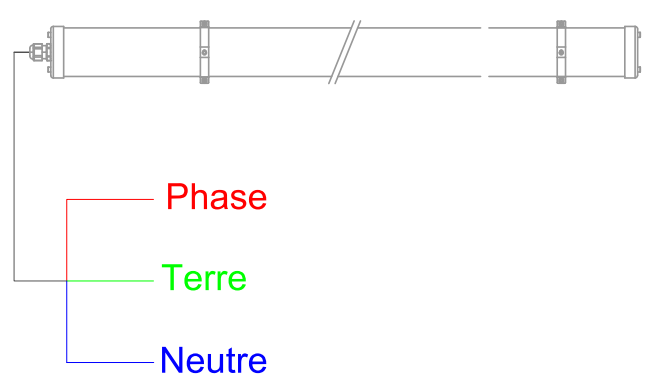


**Luminaire industriel équipé de platine LED SMD (EAN13 : 3168106017791)**  
**Efficacité lumineuse du système complet 142.8lm/W**  
**Maintien du flux L80F10 supérieur à 70000 heures (Ta25°C)**  
**Protection maximum contre la pénétration de l'eau, même avec nettoyage haute pression (IP69K)**  
**Diffuseur transparent en PMMA résistant aux UV**  
**Fixations rapides à grenouillères sécurisables par vis en acier inoxydable 316L**  
**Conforme à l'arrêté du 27 décembre 2018 relatif aux nuisances lumineuses**  
**Equipé d'un câble de 2 mètres de long HO5-RNF 3G1mm<sup>2</sup>**

### Caractéristiques Mécaniques



### Caractéristiques Electriques

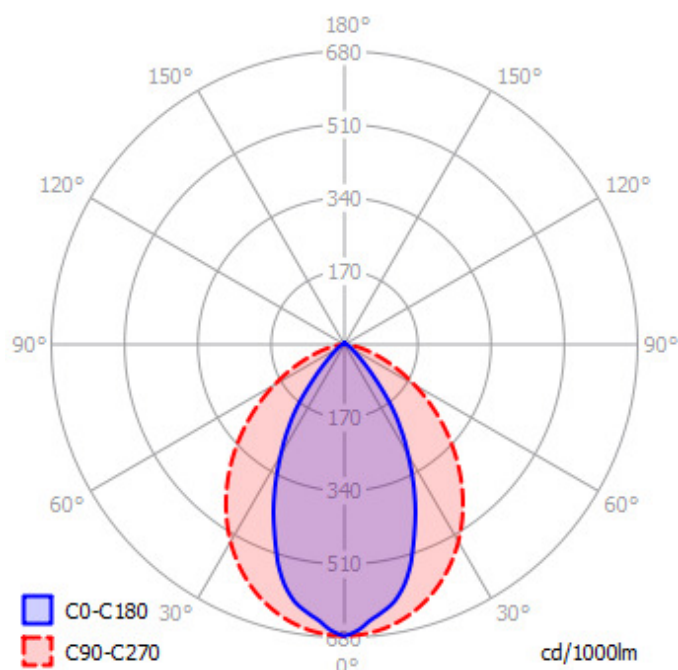


Couleur	Blanc		
Corps	PMMA		
Diffuseur	PMMA		
Installation	Plafonnier/Applique/Suspension		
Immersion	Non	Recouvrable	Non
IP Applique	69	IP Plafonnier	69
Ajustabilité	Rotatif	T° de fil incandescent	850°C
Poids luminaire	1.7kg	IK	08
Diamètre luminaire	70mm	Longueur luminaire	1200mm
		Entraxe fixation	800mm
		Hauteur suspension min.	1000mm
		Hauteur suspension max.	1000mm

Plage de tension	220-240V/50-60Hz		
Puissance lumineuse	35.7W		
Puissance source	32.8W		
Rendement driver	92%		
Nombre de sources	1		
Ta min/max	-20°C/40°C		
Tc	89°C		
Alimentation source	Driver courant constant		
Signaux d'entrée	AC		
Tension sortie driver	58-114V		
Ampérage sortie driver	350mA		
Facteur puissance/cosφ	0,96		
Empreinte carbone	3.21 gCO2/h		
	10A	16A	25A
Nb luminaires courbe B	40	63	99
Nb luminaires courbe C	40	63	99
Protection court-circuit	Oui	Protection surchauffe	Oui
Protection surcharge	Oui		

## Caractéristiques Photométriques

Température de couleur	3000K
Type de source	Module LED
Efficacité lumineuse hors alimentation	155.5lm/W
Flux restitué à Ta 25°C	5100lm
Efficacité lumineuse produit complet	142.8lm/W
Rendement lumineux (LOR)	100%
Emission de lumière	Direct/Symétrique
Angle de faisceau	73°
Diffuseur	Translucide
IRC	82
Risque photobiologique	Groupe de risque 0
Nombre d'ellipses de MacAdam	<3 SDCM
LM80	L80F10 > 70000h (Ta25°C)
Code de flux CIE n°3	99%
ULR	1%
SVM	0.002
PstLm	0.021



Ce produit contient une source lumineuse d'efficacité énergétique

**C**

## Caractéristiques Normatives

Certificat d'économie d'énergie	BAT-EQ-127 / RES-EC-104	PEP	Disponible sur demande
---------------------------------	-------------------------	-----	------------------------

Les caractéristiques techniques sont évolutives et peuvent être modifiées sans préavis par RESISTEX. Informations sous réserve d'erreur.

