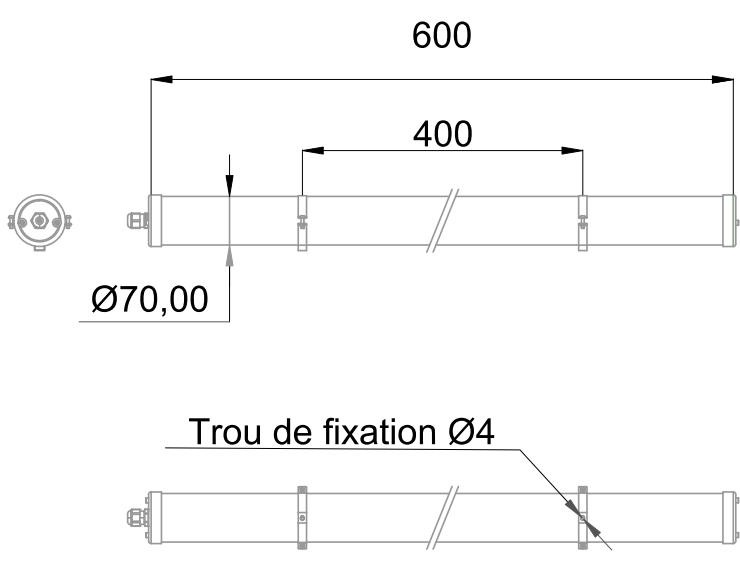


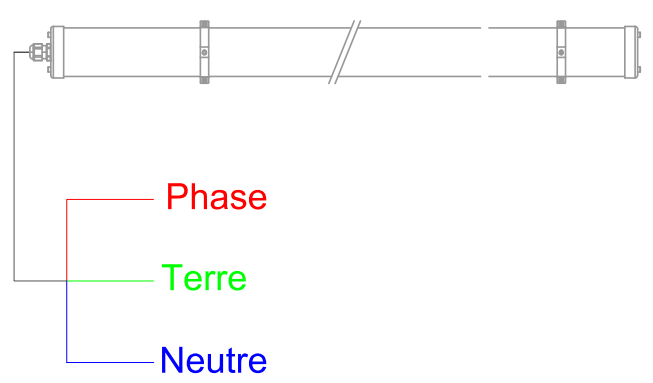


**Luminaire industriel équipé de platine LED SMD (EAN13 : 3168106017807)**  
**Efficacité lumineuse du système complet 136lm/W**  
**Maintien du flux L80F10 supérieur à 70000 heures (Ta25°C)**  
**Corps et diffuseur en polycarbonate**  
**Détection hyperfréquence avec préavis d'extinction (paramétrable avec la télécommande 777302)**  
**Fixations rapides à grenouillères sécurisables par vis en acier inoxydable 304L**  
**Equipé d'un diffuseur en polycarbonate bi-extrusion et d'un câble de 2 mètres de long HO5-RNF 3G1mm<sup>2</sup>**  
**Les luminaires sont destinés à une utilisation en intérieur, ou sous abri pour une utilisation en extérieur**

**Caractéristiques Mécaniques**



**Caractéristiques Electriques**



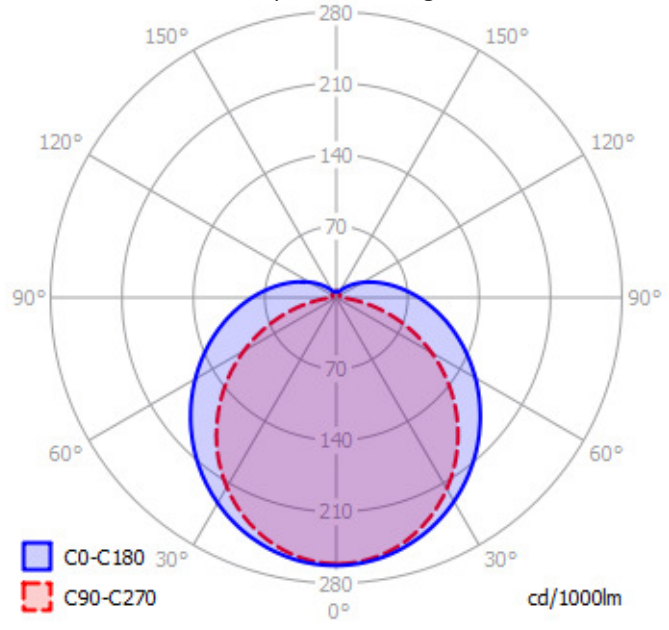
Couleur	Blanc			Plage de tension	220-240V/50-60Hz	
Corps	Polycarbonate			Puissance lumineuse	22.2W	
Diffuseur	Polycarbonate			Puissance source	18.8W	
Installation	Plafonnier/Applique/Suspension			Ta min/max	-20°C/40°C	
Immersion	Non			Tc	90°C	
IP Applique	65	IP Plafonnier	65	Alimentation source	Driver courant constant	
Ajustabilité	Rotatif	T° de fil incandescent	850°C	Signaux d'entrée	AC	
Poids luminaire	1.02kg	IK	10	Tension sortie driver	80-120V	
Diamètre luminaire	70mm	Longueur luminaire	600mm	Ampérage sortie driver	250mA	
				Facteur puissance/cosφ	0,95	
				Empreinte carbone	0.83 gCO2/h	
		Entraxe fixation	400mm	Protection court-circuit	Oui	Protection surchauffe Oui



**Caractéristiques Photométriques**

Température de couleur	4000K
Type de source	Module LED
Flux source à Ta 25°C	161lm
Flux restitué à Ta 25°C	3028lm
Efficacité lumineuse produit complet	136lm/W
Rendement lumineux (LOR)	100%
Emission de lumière	Direct/Symétrique
Angle de faisceau	123°
Diffuseur	Opalescent
IRC	82
Risque photobiologique	Groupe de risque 0
LM80	L80F10 > 70000h (Ta25°C)

Ce luminaire ne convient pas à l'éclairage d'accentuation.



Ce produit contient une source lumineuse d'efficacité énergétique



**Caractéristiques Normatives**

Certificat d'économie d'énergie	BAR-EQ-110 / BAT-EQ-127 / RES-EC-104	PEP	Disponible sur demande
---------------------------------	--------------------------------------	-----	------------------------

**Caractéristiques Détection**

		Préconisation
Type de détection	HF/Simple/Préavis d'extinction	
Réglage de détection	Télécommande	
Zone de détection	25%/50%/75%/100%	100%
Temporisation avant abaissement	5s/30s/1m/3m/5m/10m/30m	5m
Capteur crépusculaire	10 lux/30 lux/50 lux/Désactivé	Désactivé
Temporisation avant extinction	0s/10s/30s/1m/5m/10m/30m/Infini	30s
Abaissement de flux	10%/30%/50%	10%

Les caractéristiques techniques sont évolutives et peuvent être modifiées sans préavis par RESISTEX. Informations sous réserve d'erreur.

