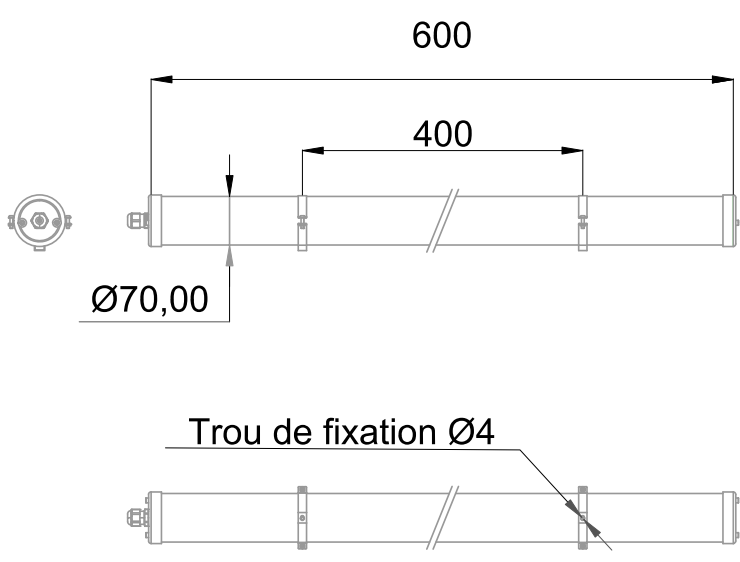


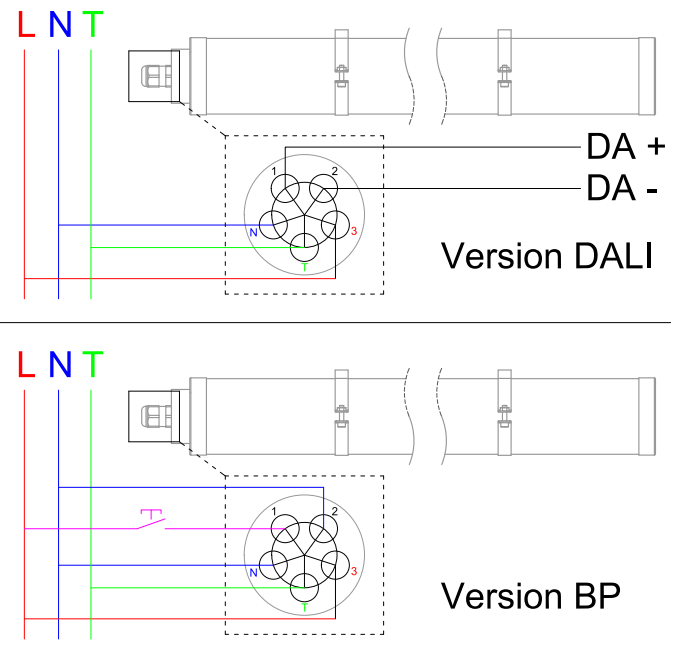


**Luminaire industriel équipé de platine LED SMD (EAN13 : 3168106017845)**  
**Efficacité lumineuse du système complet 142lm/W**  
**Maintien du flux L80F10 supérieur à 90000 heures (Ta25°C)**  
**Protection contre la pénétration de l'eau dans toutes les directions**  
**Idéal pour entrepôt, parking, souterrain, tunnel...**  
**Fixations rapides à grenouillères sécurisables par vis en acier inoxydable 316**  
**Luminaire entièrement réparable, remplacement très rapide des composants**  
**Driver à gradation DALI intégré**

**Caractéristiques Mécaniques**



**Caractéristiques Electriques**



Couleur	Blanc		
Corps	Polycarbonate		
Diffuseur	Polycarbonate		
Installation	Plafonnier/Applique/Suspension		
Immersion	Non	Recouvrable	Non
IP Applique	65	IP Plafonnier	65
Ajustabilité	Rotatif	T° de fil incandescent	850°C
Poids luminaire	1.02kg	IK	10
Diamètre luminaire	70mm	Longueur luminaire	600mm
		Entraxe fixation	400mm
		Hauteur suspension min.	1000mm
		Hauteur suspension max.	1000mm

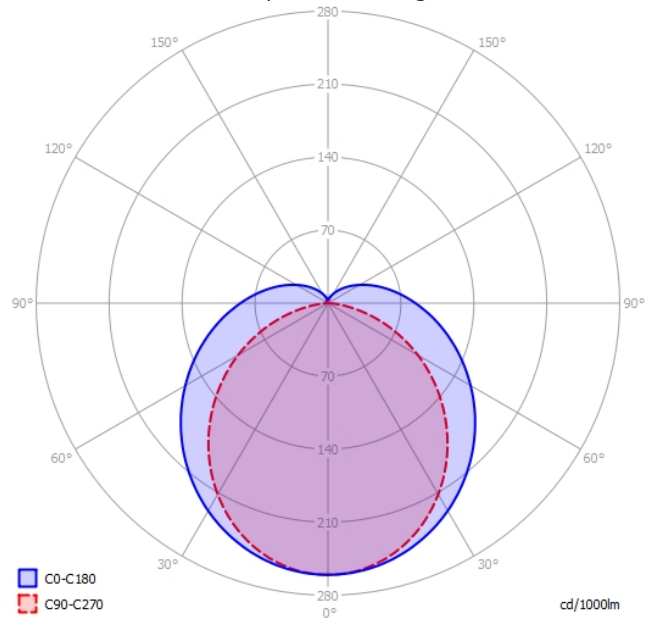
Plage de tension	220-240V/50-60Hz
Puissance lumineuse	21.2W
Puissance source	18W
Rendement driver	90%
Nombre de sources	1
Ta min/max	-20°C/40°C
Tc	90°C
Alimentation source	Driver courant constant
Signaux d'entrée	AC
Tension sortie driver	40-93V
Ampérage sortie driver	375mA
Facteur puissance/cosφ	0,95
Type de gradation	DALI/BP
Empreinte carbone	1.33 gCO2/h
Protection court-circuit	Oui
Protection surcharge	Oui



**Caractéristiques Photométriques**

Température de couleur	4000K
Type de source	Module LED
Efficacité lumineuse hors alimentation	168lm/W
Flux restitué à Ta 25°C	3028lm
Efficacité lumineuse produit complet	142lm/W
Rendement lumineux (LOR)	100%
Emission de lumière	Direct/Symétrique
Angle de faisceau	120°
Diffuseur	Opalescent
IRC	82
Risque photobiologique	Groupe de risque 0
Nombre d'ellipses de MacAdam	<3 SDCM
Coordonnées 4000K	x : 0.3784; y : 0.3788
LM80	L80F10 > 90000h (Ta25°C)
SVM	0.002
PstLm	0.021

*Ce luminaire ne convient pas à l'éclairage d'accentuation.*



Ce produit contient une source lumineuse d'efficacité énergétique



**Caractéristiques Normatives**

Certificat d'économie d'énergie	BAT-EQ-127	PEP	Disponible sur demande
---------------------------------	------------	-----	------------------------

*Les caractéristiques techniques sont évolutives et peuvent être modifiées sans préavis par RESISTEX. Informations sous réserve d'erreur.*