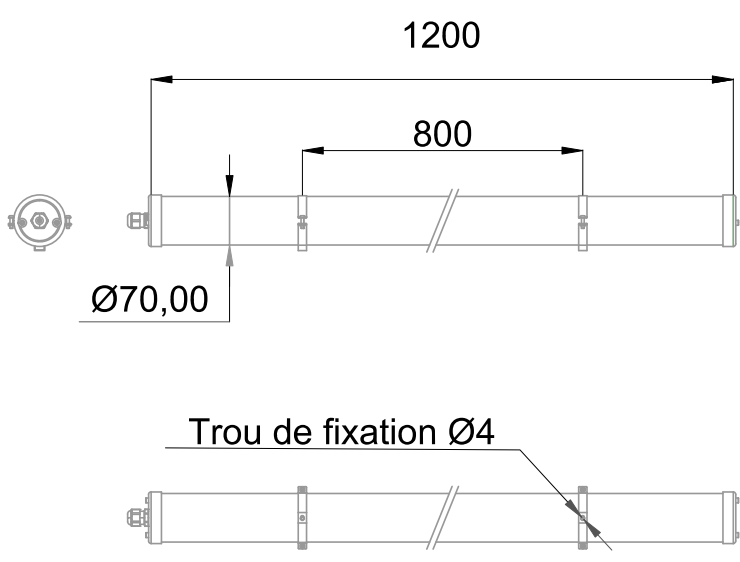


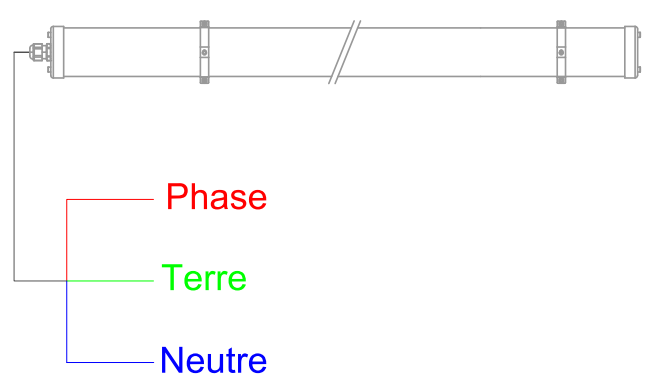


**Luminaire industriel équipé de platine LED SMD (EAN13 : 3168106017869)**  
**Efficacité lumineuse du système complet 150lm/W**  
**Maintien du flux L80F10 supérieur à 90000 heures (Ta25°C)**  
**Protection contre la pénétration de l'eau dans toutes les directions**  
**Détection hyperfréquence avec préavis d'extinction (paramétrable avec la télécommande 777302)**  
**Fixations rapides à grenouillères sécurisables par vis en acier inoxydable 304L**  
**Luminaire entièrement réparable, remplacement très rapide des composants**  
**Câblage par le côté du luminaire via bornier à insertion directe**

### Caractéristiques Mécaniques



### Caractéristiques Electriques



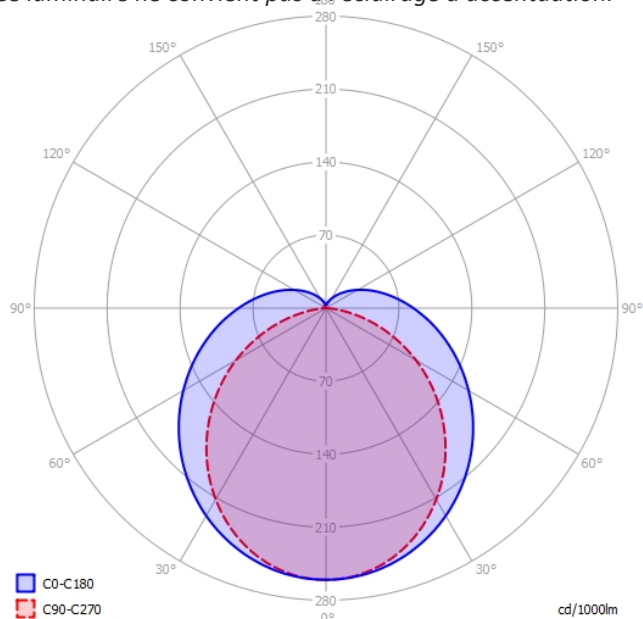
Couleur	Blanc			Plage de tension	220-240V/50-60Hz		
Corps	Polycarbonate			Puissance lumineuse	35.8W		
Diffuseur	Polycarbonate			Puissance source	32.9W		
Installation	Plafonnier/Applique/Suspension			Rendement driver	93%		
Immersion	Non	Recouvrable	Non	Nombre de sources	1		
IP Applique	65	IP Plafonnier	65	Ta min/max	-20°C/40°C		
Ajustabilité	Rotatif	T° de fil incandescent	850°C	Tc	90°C		
Poids luminaire	1.7kg	IK	10	Alimentation source	Driver courant constant		
Diamètre luminaire	70mm	Longueur luminaire	1200mm	Signaux d'entrée	AC		
		Entraxe fixation	800mm	Tension sortie driver	58-114V		
		Hauteur suspension min.	1000mm	Ampérage sortie driver	500mA		
		Hauteur suspension max.	1000mm	Facteur puissance/cosφ	0,93		
				Empreinte carbone	1.35 gCO2/h		
					10A	16A	25A
				Nb luminaires courbe B	22	35	-
				Nb luminaires courbe C	22	35	-
				Protection court-circuit	Oui	Protection surchauffe	Oui
				Protection surcharge	Oui		
				Taux de distorsions harmoniques	<20		



## Caractéristiques Photométriques

Température de couleur	3000K
Type de source	Module LED
Efficacité lumineuse hors alimentation	163lm/W
Flux restitué à Ta 25°C	5379lm
Efficacité lumineuse produit complet	150lm/W
Rendement lumineux (LOR)	100%
Emission de lumière	Direct/Symétrique
Angle de faisceau	120°
Diffuseur	Opalescent
IRC	82
Risque photobiologique	Groupe de risque 0
Nombre d'ellipses de MacAdam	<3 SDCM
Coordonnées 3000K	x : 0.4418; y : 0.4025
LM80	L80F10 > 90000h (Ta25°C)
Code de flux CIE n°3	89%
ULR	10%
SVM	0.002
PstLm	0.021

Ce luminaire ne convient pas à l'éclairage d'accentuation.



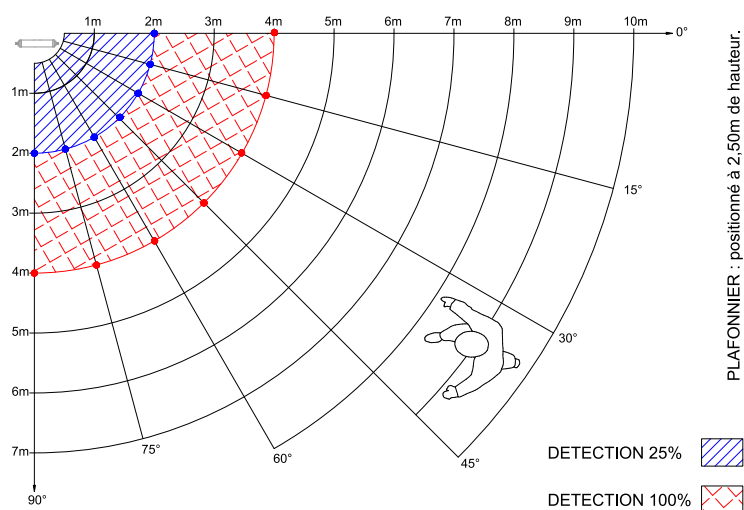
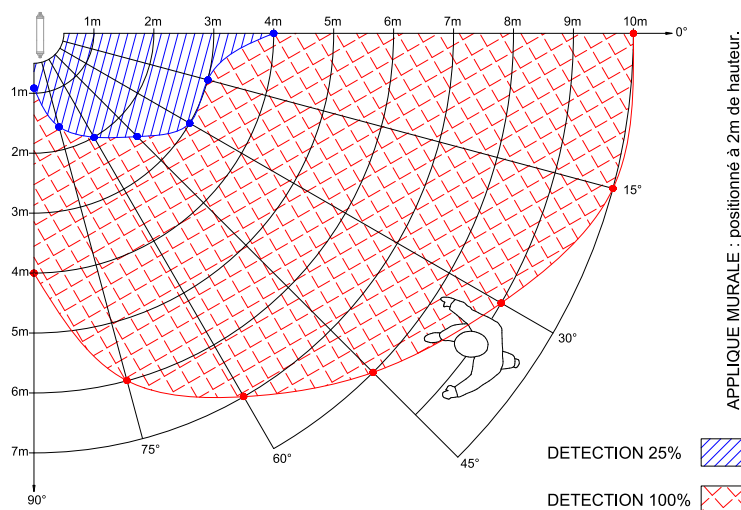
Ce produit contient une source lumineuse d'efficacité énergétique

**D**

## Caractéristiques Normatives

Certificat d'économie d'énergie	BAR-EQ-110 / BAT-EQ-127 / RES-EC-104	PEP Disponible sur demande
---------------------------------	--------------------------------------	----------------------------

## Caractéristiques Détection



Les mesures sont réalisées en champ libre et sont données à titre indicatif.

Préconisation

Type de détection	HF/Simple/Préavis d'extinction	
Réglage de détection	Télécommande	
Zone de détection	25%/50%/75%/100%	100%
Temporisation avant abaissement	5s/30s/1m/3m/5m/10m/30m	5m
Capteur crépusculaire	10 lux/30 lux/50 lux/Désactivé	Désactivé
Temporisation avant extinction	0s/10s/30s/1m/5m/10m/30m/Infini	30s
Abaissement de flux	10%/30%/50%	10%

Les caractéristiques techniques sont évolutives et peuvent être modifiées sans préavis par RESISTEX. Informations sous réserve d'erreur.

