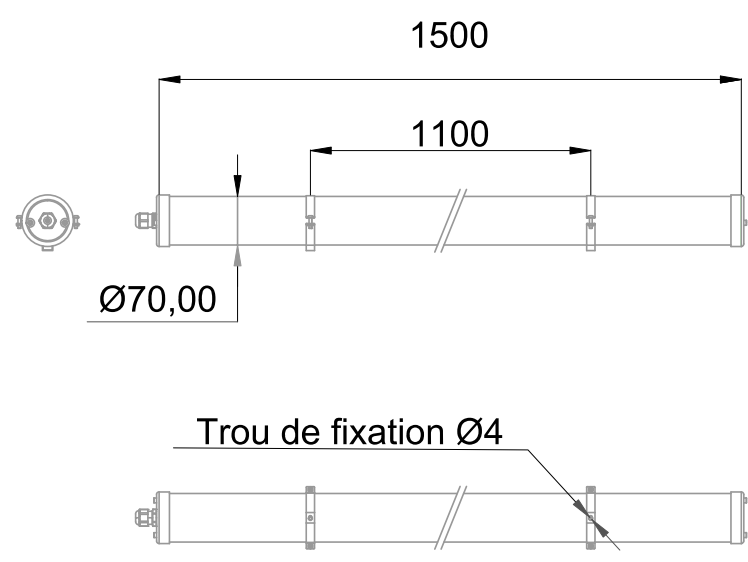


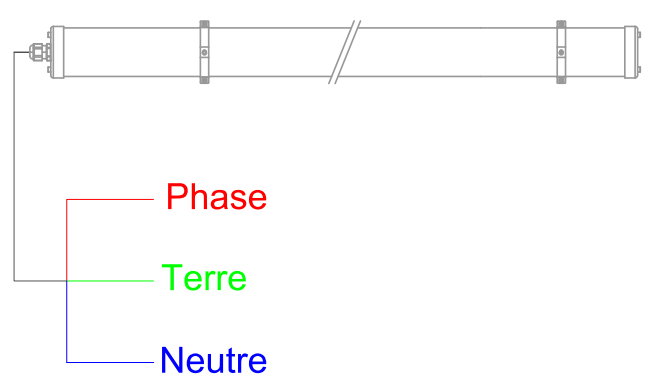


Luminaire industriel équipé de platine LED SMD (EAN13 : 3168106017876)  
 Efficacité lumineuse du système complet 156lm/W  
 Maintien du flux L80F10 supérieur à 90000 heures (Ta25°C)  
 Equipé d'un diffuseur opalescent résistant aux UV suivant la norme UL746C  
 Détection hyperfréquence avec préavis d'extinction (paramétrable avec la télécommande 777302)  
 Fixations rapides à grenouillères sécurisables par vis en acier inoxydable 316  
 Câblage par le côté du luminaire  
 Les luminaires sont destinés à une utilisation en intérieur, ou sous abri pour une utilisation en extérieur

**Caractéristiques Mécaniques**



**Caractéristiques Electriques**



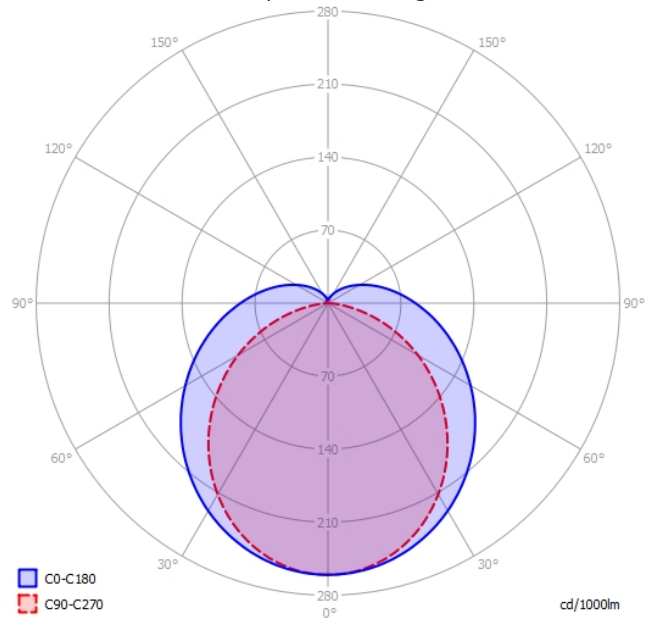
Couleur	Blanc			Plage de tension	220-240V/50-60Hz		
Corps	Polycarbonate			Puissance lumineuse	49W		
Diffuseur	Polycarbonate			Puissance source	43W		
Installation	Plafonnier/Applique/Suspension			Rendement driver	93%		
Immersion	Non			Nombre de sources	1		
IP Applique	65	IP Plafonnier	65	Ta min/max	-20°C/40°C		
Ajustabilité	Rotatif	T° de fil incandescent	850°C	Tc	80°C		
Poids luminaire	2kg	IK	10	Alimentation source	Driver courant constant		
Diamètre luminaire	70mm	Longueur luminaire	1500mm	Signaux d'entrée	AC		
		Entraxe fixation	1100mm	Tension sortie driver	115-172V		
		Hauteur suspension min.	1000mm	Ampérage sortie driver	350mA		
		Hauteur suspension max.	1000mm	Facteur puissance/cosφ	0,92		
				Empreinte carbone	2.64 gCO2/h		
					10A	16A	25A
				Nb luminaires courbe B	20	32	-
				Nb luminaires courbe C	34	54	-
				Protection court-circuit	Oui	Protection surchauffe	Oui
				Protection surcharge	Oui		



**Caractéristiques Photométriques**

Température de couleur	4000K
Type de source	Module LED
Efficacité lumineuse hors alimentation	177lm/W
Flux restitué à Ta 25°C	7644lm
Efficacité lumineuse produit complet	156lm/W
Rendement lumineux (LOR)	100%
Emission de lumière	Direct/Symétrique
Angle de faisceau	120°
Diffuseur	Opalescent
IRC	82
Risque photobiologique	Groupe de risque 0
Nombre d'ellipses de MacAdam	<3 SDCM
Coordonnées 4000K	x : 0.3784; y : 0.3788
LM80	L80F10 > 90000h (Ta25°C)
Code de flux CIE n°3	89%
ULR	11%
SVM	0.002
PstLm	0.021

Ce luminaire ne convient pas à l'éclairage d'accentuation.



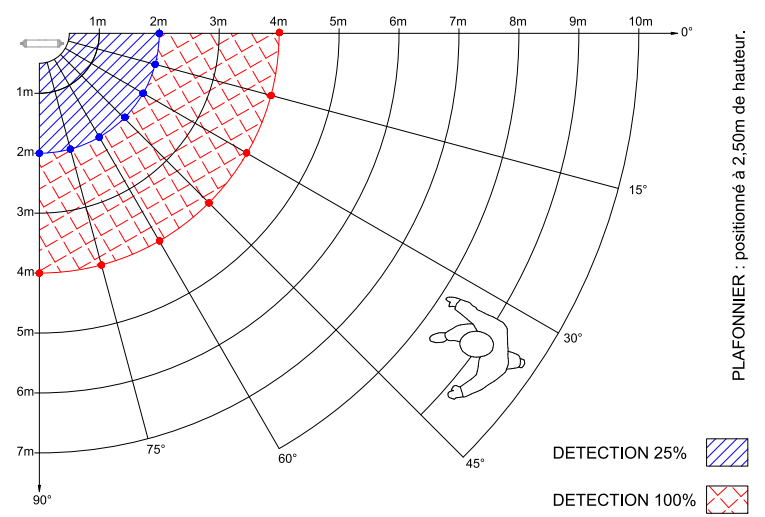
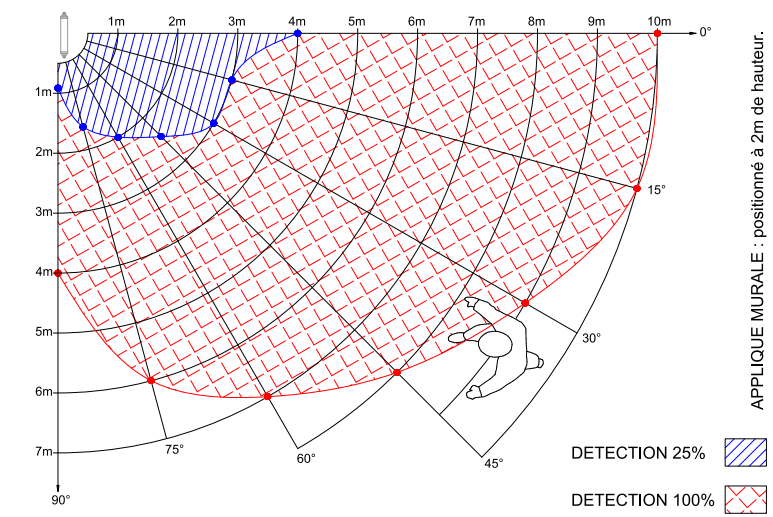
Ce produit contient une source lumineuse d'efficacité énergétique



**Caractéristiques Normatives**

Certificat d'économie d'énergie	BAT-EQ-127 / RES-EC-104	PEP	Disponible sur demande
---------------------------------	-------------------------	-----	------------------------

**Caractéristiques Détection**



Les mesures sont réalisées en champ libre et sont données à titre indicatif.

Préconisation

Type de détection	HF/Simple/Préavis d'extinction	
Réglage de détection	Télécommande	
Zone de détection	25%/50%/75%/100%	100%
Temporisation avant abaissement	5s/30s/1m/3m/5m/10m/30m	5m
Capteur crépusculaire	10 lux/30 lux/50 lux/Désactivé	Désactivé
Temporisation avant extinction	0s/10s/30s/1m/5m/10m/30m/Infini	30s
Abaissement de flux	10%/30%/50%	10%

Les caractéristiques techniques sont évolutives et peuvent être modifiées sans préavis par RESISTEX. Informations sous réserve d'erreur.

