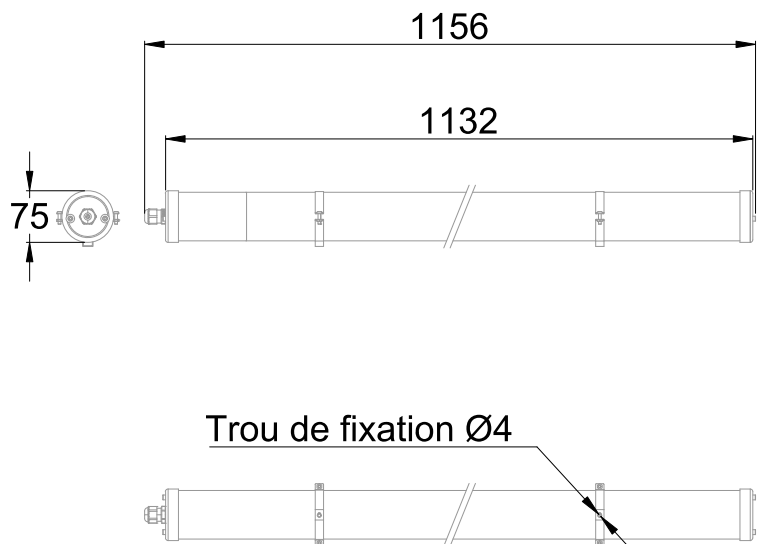




Luminaire industriel équipé de platine LED SMD (EAN13 : 3168106018217)
 Efficacité lumineuse du système complet 108lm/W
 Maintien du flux L80F10 supérieur à 90000 heures (Ta25°C)
 Protection contre la pénétration de l'eau IP65
 Réflecteur équipé de lamelles inclinées, parfait compromis entre design et confort d'éclairage
 Fixations rapides à grenouillères sécurisables par vis en acier inoxydable 316
 Driver à gradation DALI intégré
 Idéal pour halls d'entrée et circulations standings

Caractéristiques Mécaniques



Caractéristiques Electriques

Couleur	Noir		
Corps	Polycarbonate		
Diffuseur	Polycarbonate		
Installation	Plafonnier/Applique/Suspension		
Immersion	Non	Recouvrable	Non
IP Applique	65	IP Plafonnier	65
Ajustabilité	Rotatif	T° de fil incandescent	850°C
Poids luminaire	1.7kg	IK	10
Diamètre luminaire	75mm	Longueur luminaire	1156mm
		Entraxe fixation	800mm
		Hauteur suspension min.	1000mm
		Hauteur suspension max.	1000mm

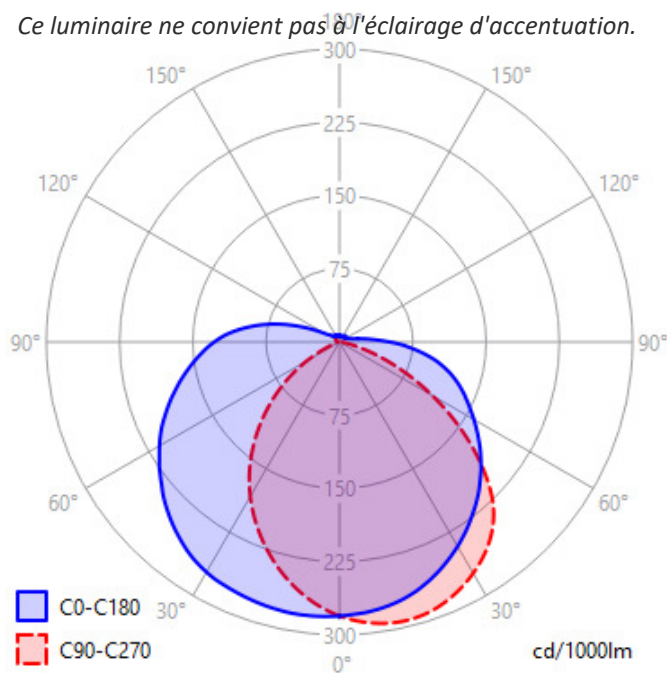
Plage de tension	220-240V/50-60Hz		
Puissance lumineuse	35.4W		
Rendement driver	92%		
Nombre de sources	1		
Ta min/max	-20°C/40°C		
Tc	90°C		
Alimentation source	Driver courant constant		
Signaux d'entrée	AC		
Tension sortie driver	58-114V		
Ampérage sortie driver	350mA		
Facteur puissance/cosφ	0,96		
Type de gradation	DALI		
Empreinte carbone	2.22 gCO2/h		
	10A	16A	25A
Nb luminaires courbe B	22	35	-
Nb luminaires courbe C	22	35	-
Protection court-circuit	Oui	Protection surchauffe	Oui
Protection surcharge	Oui		
Taux de distorsions harmoniques	<20		



Caractéristiques Photométriques

Température de couleur	3000K
Type de source	Module LED
Flux restitué à Ta 25°C	3825lm
Efficacité lumineuse produit complet	108.05lm/W
Rendement lumineux (LOR)	100%
Emission de lumière	Direct/Symétrique
Angle de faisceau	119°
Diffuseur	Translucide
IRC	82
Risque photobiologique	Groupe de risque 0
Nombre d'ellipses de MacAdam	<3 SDCM
UGR type	<25
LM80	L80F10 > 90000h (Ta25°C)
Code de flux CIE n°3	91%
ULR	7%
SVM	0.002
PstLm	0.021

Ce luminaire ne convient pas à l'éclairage d'accentuation.



Ce produit contient une source lumineuse d'efficacité énergétique

E

Caractéristiques Normatives

Certificat d'économie d'énergie	BAT-EQ-127 / RES-EC-104	PEP	Disponible sur demande
---------------------------------	-------------------------	-----	------------------------

Les caractéristiques techniques sont évolutives et peuvent être modifiées sans préavis par RESISTEX. Informations sous réserve d'erreur.

