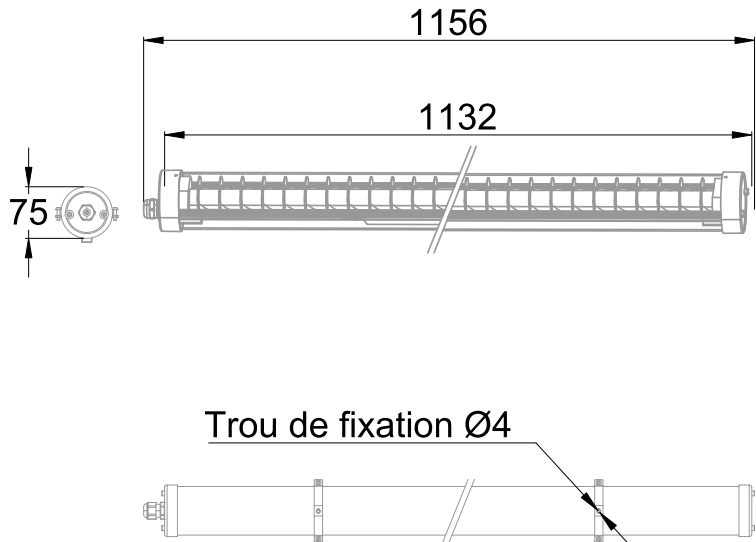
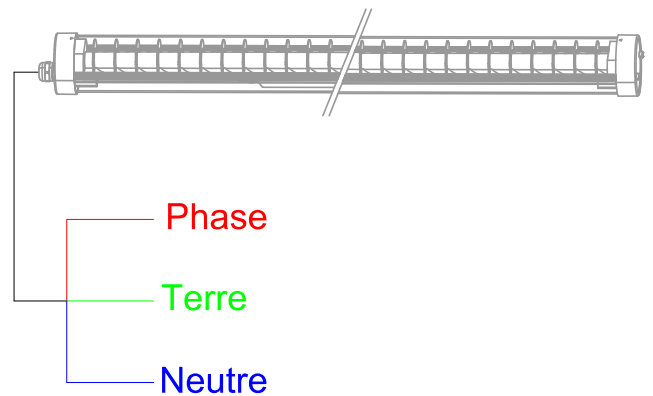


Luminaire industriel équipé de platine LED SMD (EAN13 : 3168106018279)
 Efficacité lumineuse du système complet 108lm/W
 Maintien du flux L80F10 supérieur à 90000 heures (Ta25°C)
 Corps et diffuseur en polycarbonate
 Fixations rapides à grenouillères sécurisables par vis en acier inoxydable 316
 Equipé d'un câble transparent à gaine torsadée pour garantir une esthétique irréprochable
 Idéal pour halls d'entrée et circulations standings
 Driver courant constant intégré dans le luminaire

Caractéristiques Mécaniques



Caractéristiques Electriques

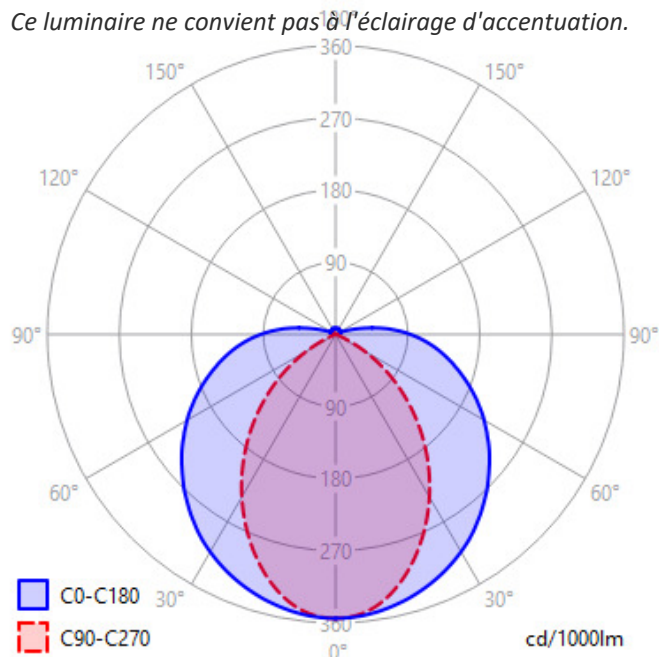


Couleur	Noir			Plage de tension	220-240V/50-60Hz		
Corps	Polycarbonate			Puissance lumineuse	35W		
Diffuseur	Polycarbonate			Nombre de sources	1		
Installation	Plafonnier/Applique/Suspension			Ta min/max	-20°C/40°C		
Immersion	Non			Alimentation source	Driver courant constant		
IP Plafonnier	65	IP Suspension	65	Signaux d'entrée	AC		
Ajustabilité	Rotatif	T° de fil incandescent	850°C	Tension sortie driver	58-114V		
		IK	08	Empreinte carbone	3.15 gCO2/h		
		Longueur luminaire	1156mm		10A	16A	25A
		Hauteur luminaire	75mm	Nb luminaires courbe B	19	30	48
				Nb luminaires courbe C	32	51	80
				Protection court-circuit	Oui	Protection surchauffe	Oui
				Protection surcharge	Oui	Protection surtension	Oui
				Taux de distorsions harmoniques	<20		

Caractéristiques Photométriques

Température de couleur	4000K
Type de source	Module LED
Flux restitué à Ta 25°C	3810lm
Efficacité lumineuse produit complet	108.85lm/W
Emission de lumière	Direct/Symétrique
Angle de faisceau	138°
Diffuseur	Translucide
IRC	>80
Risque photobiologique	Groupe de risque 0
Nombre d'ellipses de MacAdam	<1 SDCM
Coordonnées 4000K	x : 0.3802; y : 0.3795
LM80	L80F10 > 90000h (Ta25°C)
Code de flux CIE n°3	91%
ULR	7%
SVM	0.003
PstLm	0.006

Ce luminaire ne convient pas à l'éclairage d'accentuation.



Ce produit contient une source lumineuse d'efficacité énergétique

F

Caractéristiques Normatives

PEP Disponible sur demande

Les caractéristiques techniques sont évolutives et peuvent être modifiées sans préavis par RESISTEX. Informations sous réserve d'erreur.

