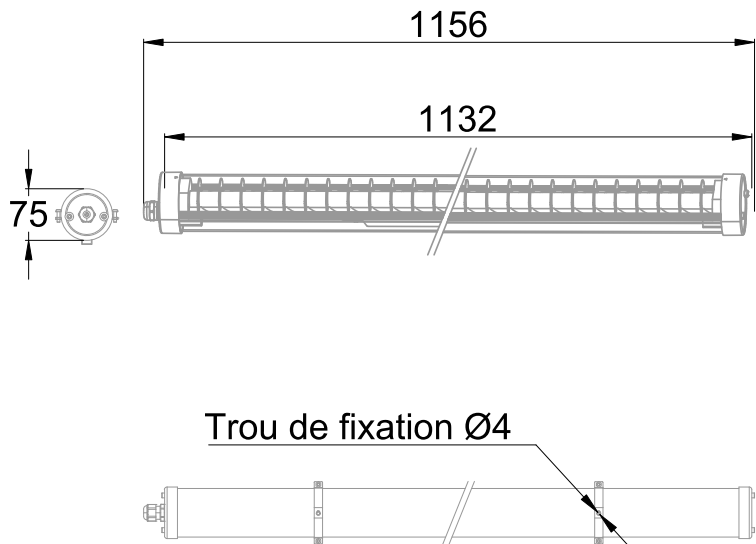


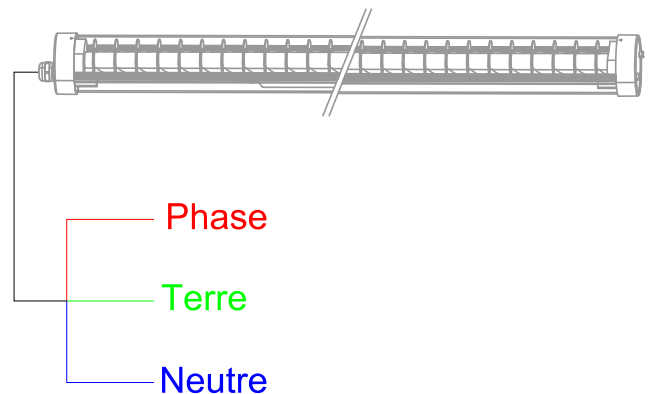


Luminaire industriel équipé de platine LED SMD (EAN13 : 3168106018316)
 Efficacité lumineuse du système complet 149.1lm/W
 Maintien du flux L80F10 supérieur à 90000 heures (Ta25°C)
 Corps et diffuseur en polycarbonate
 Fixations rapides à grenouillères sécurisables par vis en acier inoxydable 316
 Equipé d'un câble transparent à gaine torsadée pour garantir une esthétique irréprochable
 Idéal pour halls d'entrée et circulations standings
 Driver courant constant intégré dans le luminaire

Caractéristiques Mécaniques



Caractéristiques Electriques



Couleur	Alu		
Corps	Polycarbonate		
Diffuseur	Polycarbonate		
Installation	Plafonnier/Applique/Suspension		
Immersion	Non	Recouvrable	Non
IP Plafonnier	65	IP Suspension	65
Ajustabilité	Rotatif	T° de fil incandescent	850°C
		IK	10
		Longueur luminaire	1156mm
		Hauteur luminaire	75mm
	Hauteur suspension min.	300mm	
	Hauteur suspension max.	1000mm	

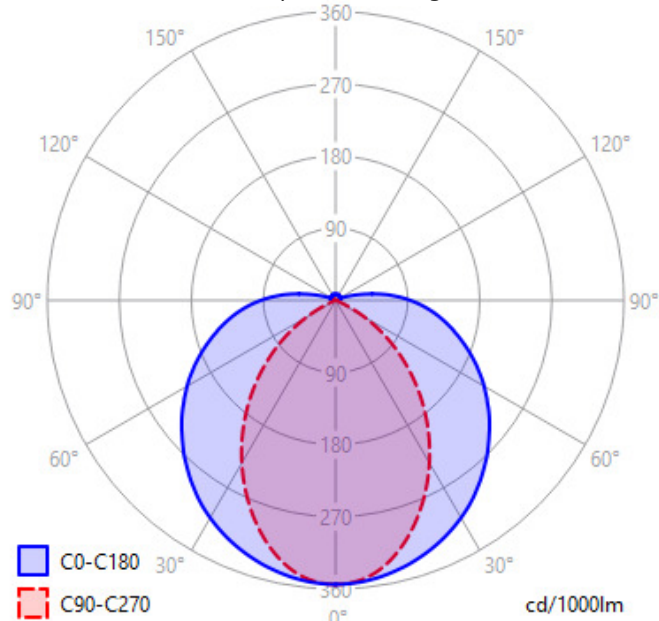
Plage de tension	220-240V/50-60Hz		
Puissance lumineuse	35.3W		
Nombre de sources	1		
Ta min/max	-20°C/40°C		
Alimentation source	Driver courant constant		
Signaux d'entrée	AC		
Tension sortie driver	6-38V		
Ampérage sortie driver	1050mA		
Empreinte carbone	3.17 gCO2/h		
		10A	16A
Nb luminaires courbe B	19	30	48
Nb luminaires courbe C	32	51	80
Protection court-circuit	Oui	Protection surchauffe	Oui
Protection surcharge	Oui	Protection surtension	Oui
Taux de distorsions harmoniques	<20		



Caractéristiques Photométriques

Température de couleur	4000K
Type de source	Module LED
Flux restitué à Ta 25°C	5220lm
Efficacité lumineuse produit complet	149.14lm/W
Rendement lumineux (LOR)	100%
Emission de lumière	Direct/Symétrique
Angle de faisceau	138°
Diffuseur	Translucide
IRC	>80
Risque photobiologique	Groupe de risque 0
LM80	L80F10 > 90000h (Ta25°C)
Code de flux CIE n°3	91%
ULR	7%
SVM	0.003
PstLm	0.006

Ce luminaire ne convient pas à l'éclairage d'accentuation.



Ce produit contient une source lumineuse d'efficacité énergétique

D

Caractéristiques Normatives

PEP Disponible sur demande

Les caractéristiques techniques sont évolutives et peuvent être modifiées sans préavis par RESISTEX. Informations sous réserve d'erreur.

