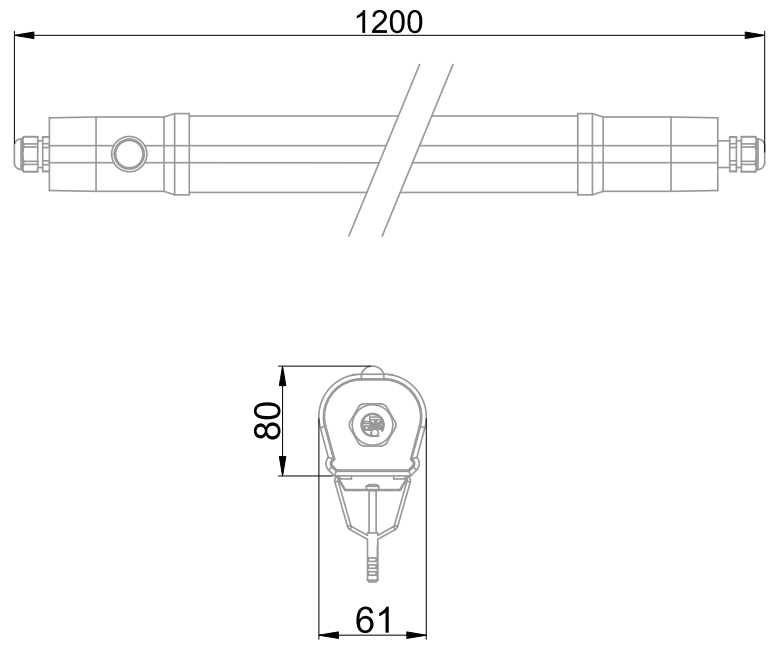


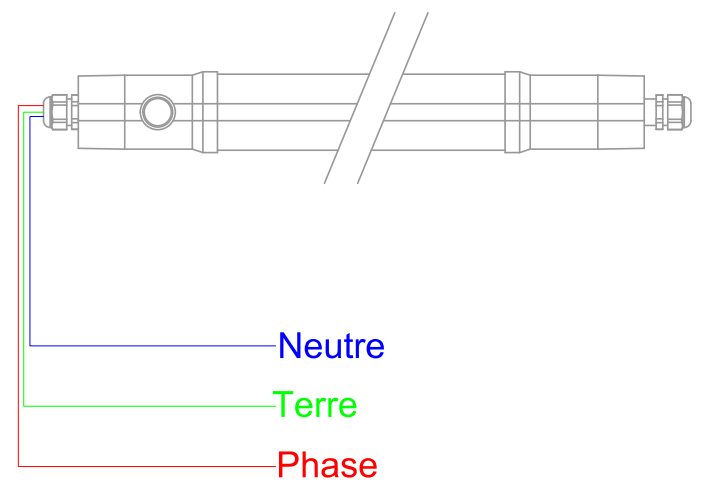


Luminaire étanche pour locaux industriels équipé d'une platine LED (EAN13 : 3168106050460)
Efficacité lumineuse du système complet 161lm/W
Maintien du flux L80F10 supérieur à 70000 heures (Ta25°C)
Câblage traversant facilitant le pontage entre luminaires (repiquage de la terre possible)
Possibilité de se fixer n'importe où sur la longueur du luminaire
Luminaire équipé d'un détecteur infra-rouge (paramétrable avec la télécommande 921831)
Hauteur d'installation maximum : 6m
Deux niveaux de réglages par dip-switch : 20W (3190lm) / 30W (4660lm)

Caractéristiques Mécaniques



Caractéristiques Electriques



Couleur	Blanc		
Corps	Polycarbonate		
Diffuseur	Polycarbonate		
Installation	Plafonnier/Applique/Suspension		
Immersion	Non		
IP Applique	65	IP Plafonnier	65
Ajustabilité	Fixe	T° de fil incandescent	650°C
Poids luminaire	0.641kg	IK	10
Largeur luminaire	61mm	Longueur luminaire	1200mm
		Hauteur luminaire	80mm

Plage de tension	220-230V/50-60Hz		
Puissance lumineuse	29W		
Puissance source	26.8W		
Rendement driver	92%		
Nombre de sources	1		
Ta min/max	-20°C/40°C		
Alimentation source	Driver courant constant		
Signaux d'entrée	AC		
Tension sortie driver	77V		
Ampérage sortie driver	350mA		
Facteur puissance/cosφ	0,93		
Empreinte carbone	1.56 gCO2/h		

	10A	16A	25A
Nb luminaires courbe B	17	27	42
Nb luminaires courbe C	24	39	70

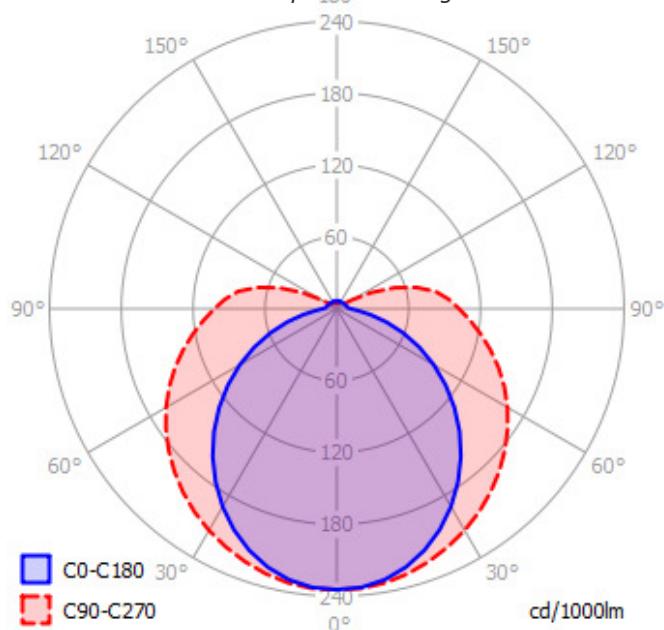
Protection court-circuit	Oui	Protection surchauffe	Oui
Protection surcharge	Oui	Protection surtension	Oui
Taux de distorsions harmoniques	<20		



Caractéristiques Photométriques

Température de couleur	4000K
Type de source	Module LED
Efficacité lumineuse hors alimentation	173lm/W
Flux restitué à Ta 25°C	4660lm
Efficacité lumineuse produit complet	161lm/W
Emission de lumière	Direct/Symétrique
Angle de faisceau	135°
Diffuseur	Opalescent
IRC	>80
Risque photobiologique	Groupe de risque 0
Nombre d'ellipses de MacAdam	<2 SDCM
Coordonnées 4000K	x : 0.3810; y : 0.3770
LM80	L80F10>70000h (Ta25°C)
Code de flux CIE n°3	86%
ULR	13%
SVM	0.025
PstLm	0.007

Ce luminaire ne convient pas à l'éclairage d'accentuation.



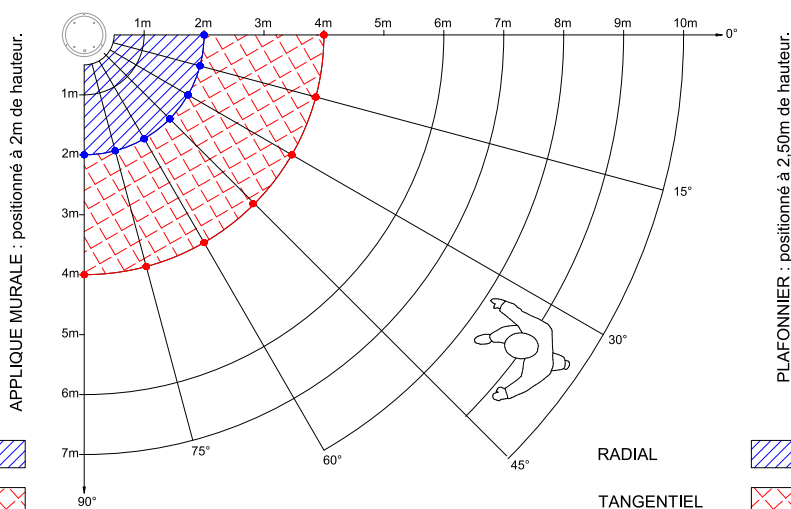
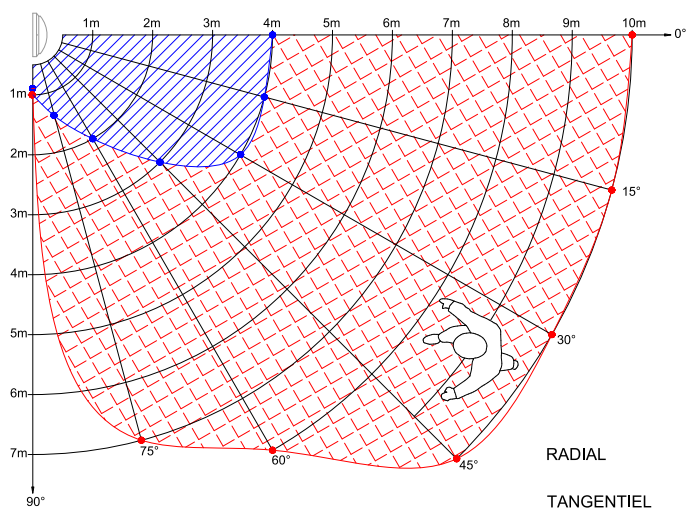
Ce produit contient une source lumineuse d'efficacité énergétique

C

Caractéristiques Normatives

Certificat d'économie d'énergie BAR-EQ-110 / BAT-EQ-127 / IND-BA-116 / RES-EC-104 PEP Disponible sur demande

Caractéristiques Détection



Les mesures sont réalisées en champ libre et sont données à titre indicatif.

Préconisation

Type de détection	IR/Préavis d'extinction	
Réglage de détection	Télécommande	
Temporisation avant abaissement	30s/90s/3m/5m/15m/20m/30m	90s
Capteur crépusculaire	5 lux/15 Lux/50 lux/100 lux/300 lux/Désactivé	Désactivé
Temporisation avant extinction	0s/5s/30s/3m/5m/15m/Infini	0s
Abaissement de flux	10%/20%/30%/50%	Off

Les caractéristiques techniques sont évolutives et peuvent être modifiées sans préavis par RESISTEX. Informations sous réserve d'erreur.

