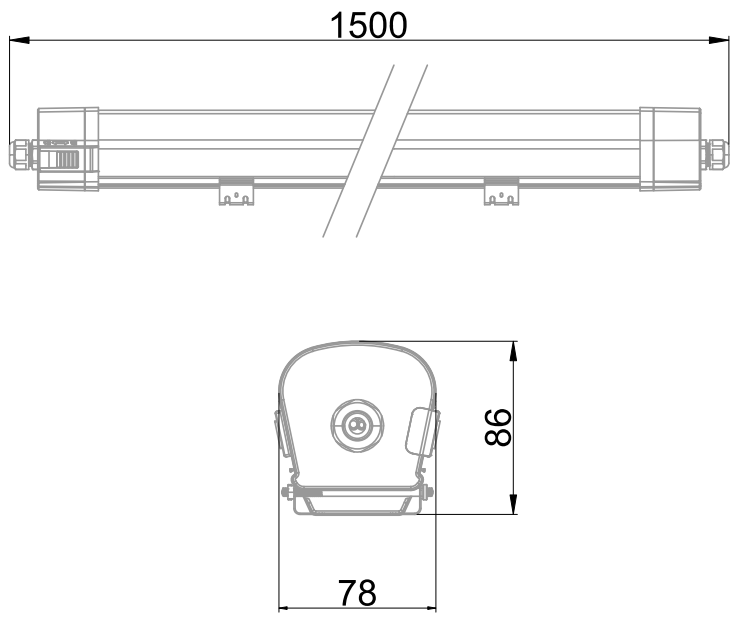


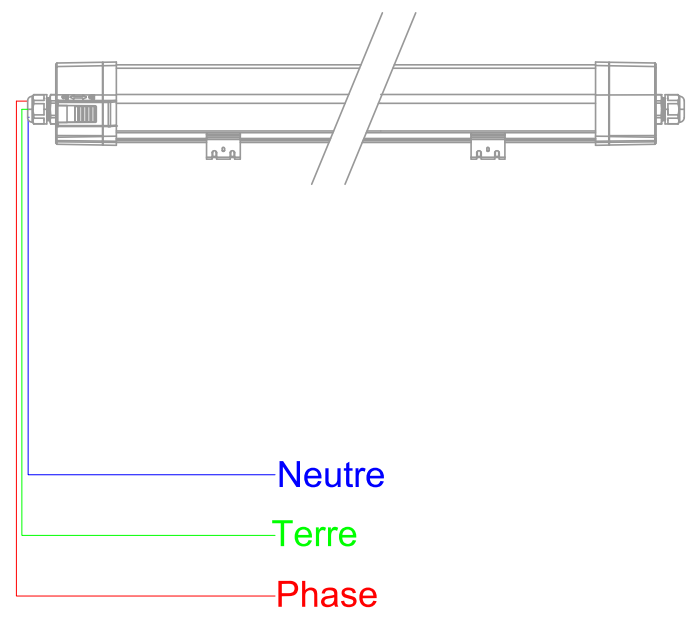


Luminaire étanche pour locaux industriels équipé d'une platine LED (EAN13 : 3168106050538)
Efficacité lumineuse du système complet 160m/W
Maintien du flux L80F10 supérieur à 70000 heures (Ta25°C)
Câblage traversant facilitant le pontage entre luminaires (repiquage de la terre possible)
Possibilité de se fixer n'importe où sur la longueur du luminaire
Presse-étoupes en entrée/sortie et borniers poussoirs à insertion directe
Câblage par le côté avec système à ouverture rapide pour accéder au bornier
Possibilité de régler la puissance : 35W (6069lm) 44W (7597lm) 53W (8926lm) 63W (10012lm)

Caractéristiques Mécaniques



Caractéristiques Electriques



Couleur	Blanc		
Installation	Plafonnier/Applique		
Immersion	Non		
IP Applique	65	IP Plafonnier	65
Ajustabilité	Fixe	T° de fil incandescent	650°C
Largeur luminaire	86mm	IK	10
		Longueur luminaire	1500mm
		Hauteur luminaire	78mm

Plage de tension	220-230V/50-60Hz		
Puissance lumineuse	59.9W		
Rendement driver	91%		
Nombre de sources	1		
Ta min/max	-20°C/40°C		
Alimentation source	Driver courant constant		
Signaux d'entrée	AC		
Tension sortie driver	39V		
Ampérage sortie driver	350mA		
Facteur puissance/cosφ	0,98		
Empreinte carbone	5.39 gCO2/h		

	10A	16A	25A
Nb luminaires courbe B	23	37	59
Nb luminaires courbe C	23	37	59

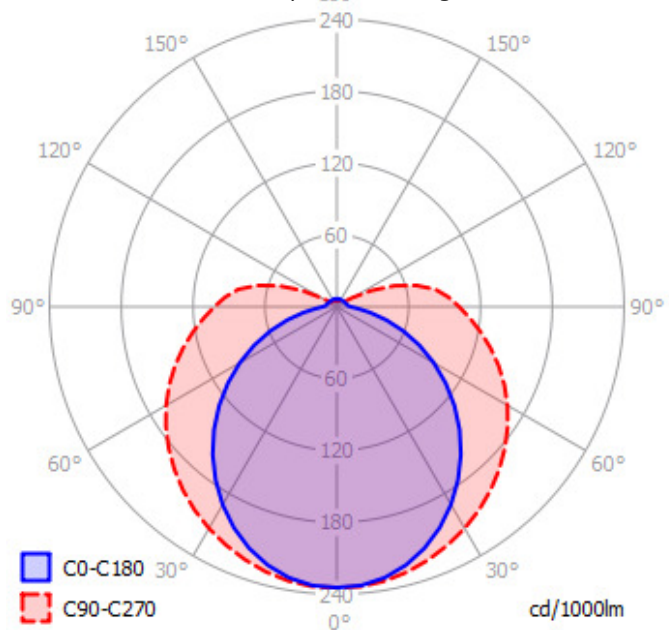
Protection court-circuit	Oui	Protection surchauffe	Oui
Protection surcharge	Oui	Protection surtension	Oui
Cycles de commutation	50000		
Courant de fuite	<0.7mA		
Taux de distorsions harmoniques	10		



Caractéristiques Photométriques

Température de couleur	4000K
Type de source	Module LED
Flux restitué à Ta 25°C	10080lm
Efficacité lumineuse produit complet	167.1lm/W
Rendement lumineux (LOR)	100%
Emission de lumière	Direct/Symétrique
Angle de faisceau	135°
Diffuseur	Opalescent
IRC	>80
Risque photobiologique	Groupe de risque 0
LM80	L80F10>70000h (Ta25°C)
Code de flux CIE n°3	89%
ULR	14%
SVM	0.025
PstLm	0.007

Ce luminaire ne convient pas à l'éclairage d'accentuation.



Ce produit contient une source lumineuse d'efficacité énergétique



Caractéristiques Normatives

Certificat d'économie d'énergie	BAT-EQ-127 / IND-BA-116 / RES-EC-104	PEP	Disponible sur demande
---------------------------------	--------------------------------------	-----	------------------------

Les caractéristiques techniques sont évolutives et peuvent être modifiées sans préavis par RESISTEX. Informations sous réserve d'erreur.

