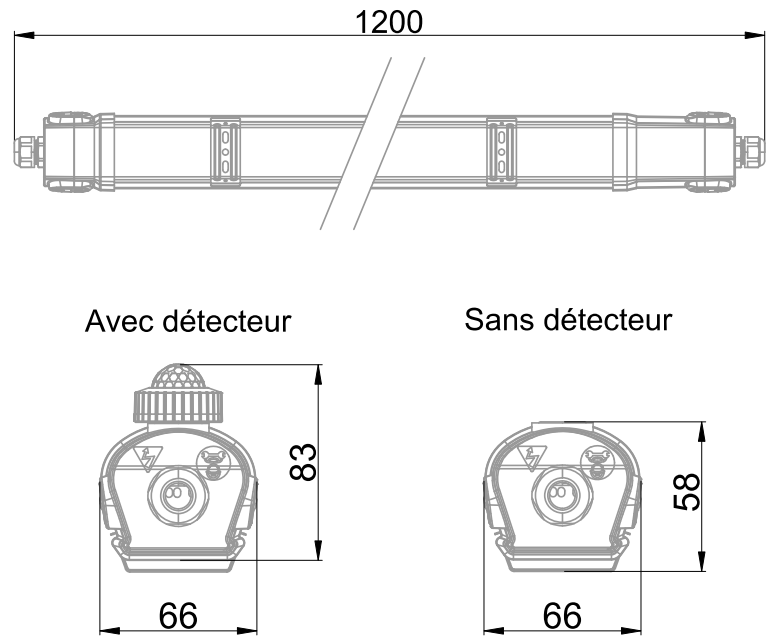


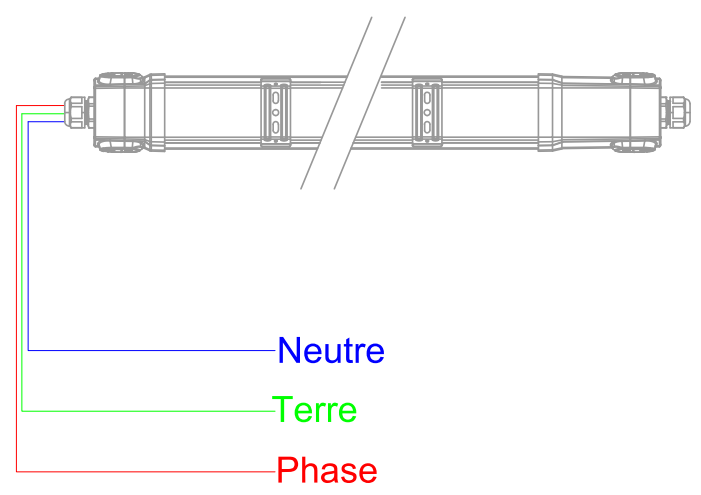


Luminaire étanche pour locaux industriels équipé d'une platine LED (EAN13 : 3168106052006)
 Efficacité lumineuse du système complet 154.8lm/W
 Maintien du flux L80F10 supérieur à 99000 heures (Ta25°C)
 Câblage traversant facilitant le pontage entre luminaires (repiquage de la terre possible)
 Possibilité de se fixer n'importe où sur la longueur du luminaire
 Presse-étoupes en entrée/sortie et borniers poussoirs à insertion directe
 Possibilité de rajouter un détecteur réf 605204 directement sur le luminaire
 Deux niveaux de réglages par dip-switch : 20W (3190lm) / 30W (4458lm)

Caractéristiques Mécaniques



Caractéristiques Electriques



Couleur	Blanc		
Corps	Polycarbonate		
Diffuseur	Polycarbonate		
Installation	Plafonnier/Applique		
Immersion	Non	Recouvrable	Non
IP Plafonnier	65	IP Applique	65
Ajustabilité	Fixe	T° de fil incandescent	650°C
Largeur luminaire	66mm	IK	08
		Longueur luminaire	1200mm
		Hauteur luminaire	58mm

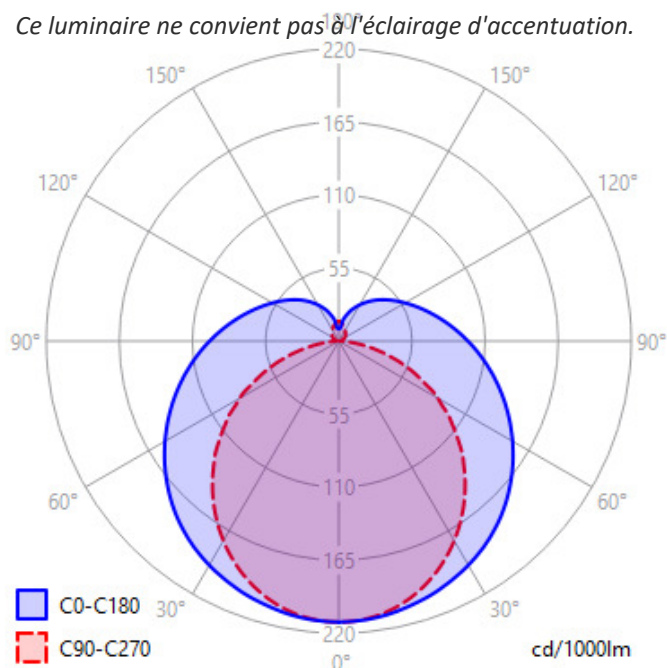
Plage de tension	220-230V/50-60Hz		
Puissance lumineuse	20.7W		
Nombre de sources	1		
Alimentation source	Driver courant constant		
Signaux d'entrée	AC		
Ampérage sortie driver	250mA		
Facteur puissance/cosφ	0,91		
Empreinte carbone	1.86 gCO2/h		
		10A	16A
Nb luminaires courbe B	24	38	60
Nb luminaires courbe C	40	64	100
Protection court-circuit	Oui	Protection surchauffe	Oui
Protection surcharge	Oui		
Taux de distorsions harmoniques	<15		



Caractéristiques Photométriques

Température de couleur	3000K
Type de source	Module LED
Flux restitué à Ta 25°C	3252lm
Efficacité lumineuse produit complet	157.1lm/W
Emission de lumière	Direct/Symétrique
Angle de faisceau	137°
Diffuseur	Opalescent
IRC	83
Risque photobiologique	Groupe de risque 0
Nombre d'ellipses de MacAdam	<4 SDCM
Coordonnées 3000K	x : 0.4345; y : 0.3955
LM80	L80F10>99000h (Ta25°C)
Code de flux CIE n°3	86%
ULR	22%
SVM	0.003
PstLm	0.017

Ce luminaire ne convient pas à l'éclairage d'accentuation.



Ce produit contient une source lumineuse d'efficacité énergétique

D

Caractéristiques Normatives

Certificat d'économie d'énergie	BAR-EQ-110 / BAT-EQ-127 / RES-EC-104	PEP	Disponible sur demande
---------------------------------	--------------------------------------	-----	------------------------

Les caractéristiques techniques sont évolutives et peuvent être modifiées sans préavis par RESISTEX. Informations sous réserve d'erreur.

