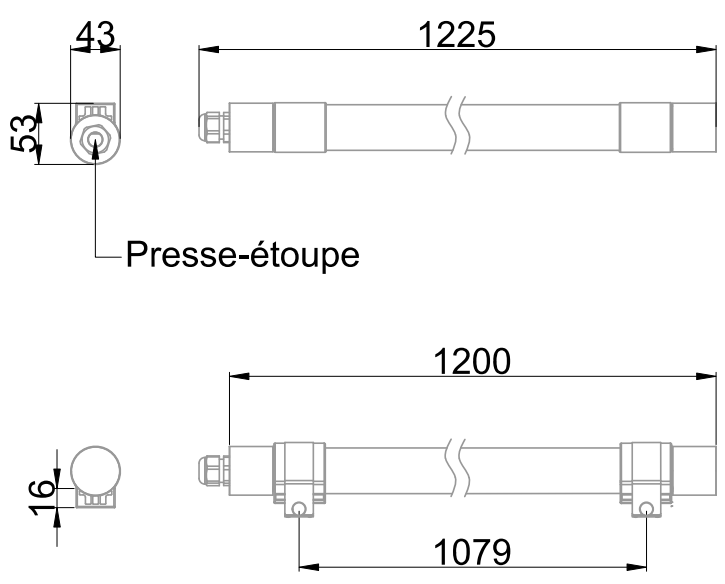


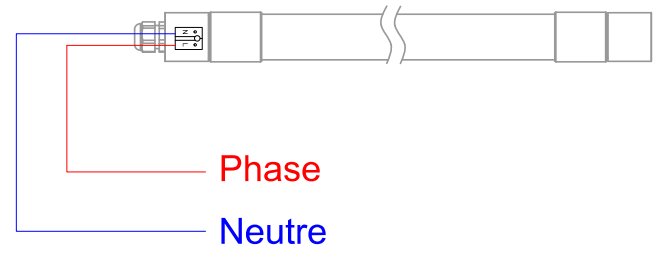


**Luminaire industriel étanche équipé d'une platine LED SMD (EAN13 : 3168106060261)**  
**Efficacité lumineuse du système complet 120.5lm/W**  
**Maintien du flux L70F10 supérieur à 60000 heures (Ta25°C)**  
**Intégration facile grâce à son faible diamètre de 43mm**  
**Corps et diffuseur en polycarbonate**  
**Très résistant aux agressions extérieures**  
**Kit fixation anti-vandale en inox livré avec le luminaire**  
**IP67 en position horizontale et IP40 en position verticale**

### Caractéristiques Mécaniques



### Caractéristiques Electriques



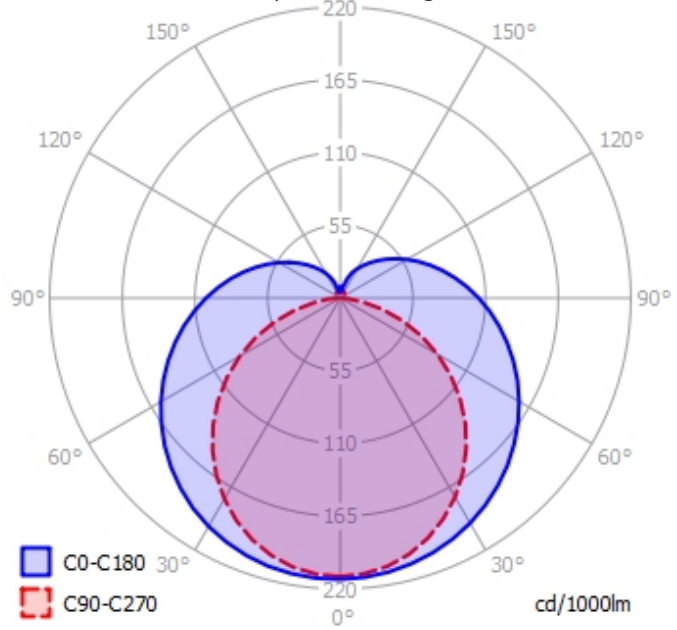
Couleur	Blanc - RAL approchant 9003			Plage de tension	220-240V/50-60Hz		
Corps	Polycarbonate			Puissance lumineuse	24.3W		
Diffuseur	Polycarbonate			Nombre de sources	1		
Installation	Plafonnier/Applique			Ta min/max	1°C/40°C		
Immersion	Non			Alimentation source	Driver courant constant		
IP Horizontale	67	IP Verticale	40	Signaux d'entrée	AC		
T° de contact	35°C	T° de fil incandescent	650°C	Ampérage sortie driver	240mA		
Ajustabilité	Fixe	IK	10	Facteur puissance/cosφ	0,96		
Poids luminaire	0.514kg	Longueur luminaire	1225mm	Empreinte carbone	2.18 gCO2/h		
Diamètre luminaire	43mm	Hauteur luminaire	53mm				
Déport	16mm			Nb luminaires courbe B	10A	16A	25A
				Nb luminaires courbe C	67	108	170
		Entraxe fixation	1079mm	Protection court-circuit	Oui		
				Protection surcharge	Oui		



**Caractéristiques Photométriques**

Température de couleur	4000K
Type de source	Module LED
Flux restitué à Ta 25°C	2930lm
Efficacité lumineuse produit complet	120.5lm/W
Rendement lumineux (LOR)	100%
Emission de lumière	Direct/Symétrique
Angle de faisceau	170°
Diffuseur	Opalescent
IRC	83
Risque photobiologique	Groupe de risque 0
Nombre d'ellipses de MacAdam	<3 SDCM
Coordonnées 4000K	x : 0.3801; y : 0.3795
LM80	L70F10 > 60000h (Ta25°C)
SVM	0.058
PstLm	0.008

*Ce luminaire ne convient pas à l'éclairage d'accentuation.*



Ce produit contient une source lumineuse d'efficacité énergétique



**Caractéristiques Normatives**

PEP Disponible sur demande

*Les caractéristiques techniques sont évolutives et peuvent être modifiées sans préavis par RESISTEX. Informations sous réserve d'erreur.*

