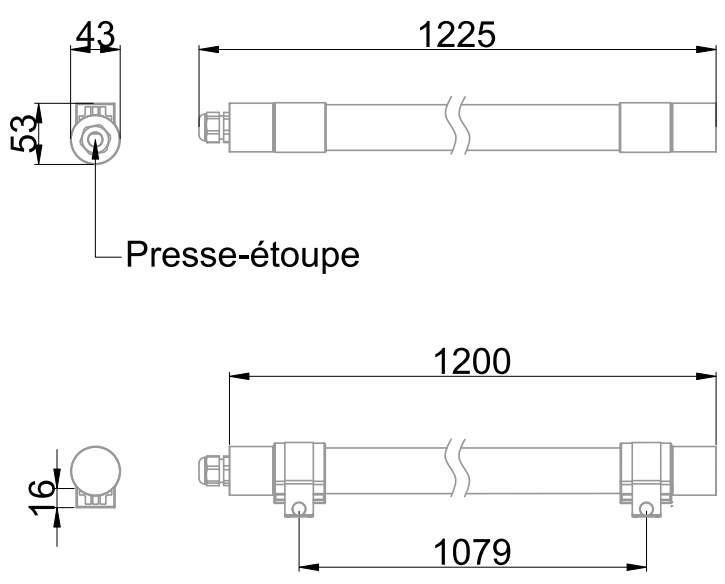


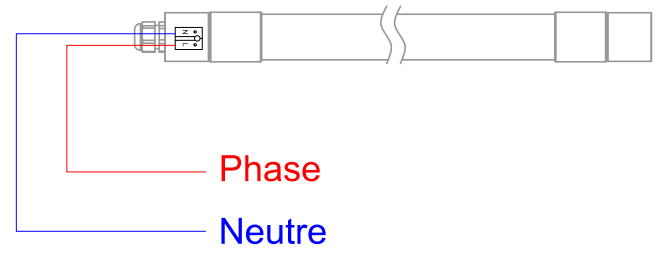


Luminaire industriel étanche équipé d'une platine LED SMD (EAN13 : 3168106060285)
Efficacité lumineuse du système complet 114.8lm/W
Maintien du flux L70F10 supérieur à 60000 heures (Ta25°C)
Intégration facile grâce à son faible diamètre de 43mm
Corps et diffuseur en polycarbonate
Très résistant aux agressions extérieures
Kit fixation anti-vandale en inox livré avec le luminaire
IP67 en position horizontale et IP40 en position verticale

Caractéristiques Mécaniques



Caractéristiques Electriques



Couleur	Blanc - RAL approchant 9003		
Corps	Polycarbonate		
Diffuseur	Polycarbonate		
Installation	Plafonnier/Applique		
Immersion	Non		
IP Horizontale	67	IP Verticale	40
T° de contact	35°C	T° de fil incandescent	650°C
Ajustabilité	Fixe	IK	10
Poids luminaire	0.514kg	Longueur luminaire	1225mm
Diamètre luminaire	43mm	Hauteur luminaire	53mm
Déport	16mm		

Plage de tension	220-240V/50-60Hz		
Puissance lumineuse	24.3W		
Nombre de sources	1		
Ta min/max	1°C/40°C		
Alimentation source	Driver courant constant		
Signaux d'entrée	AC		
Ampérage sortie driver	240mA		
Facteur puissance/cosφ	0,96		
Empreinte carbone	2.18 gCO2/h		
	10A	16A	25A
Nb luminaires courbe B	58	94	150
Nb luminaires courbe C	67	108	170
Protection court-circuit	Oui		
Protection surcharge	Oui		

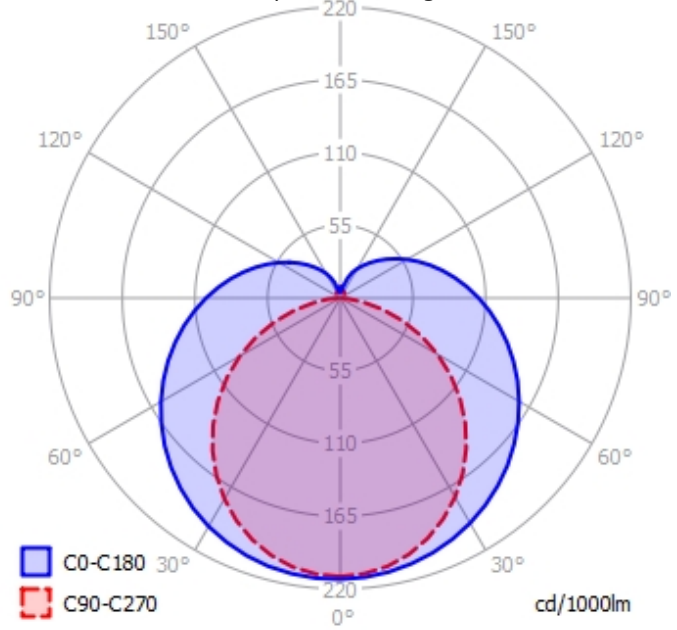
Entraxe fixation 1079mm



Caractéristiques Photométriques

Température de couleur	3000K
Type de source	Module LED
Flux restitué à Ta 25°C	2790lm
Efficacité lumineuse produit complet	114.8lm/W
Rendement lumineux (LOR)	100%
Emission de lumière	Direct/Symétrique
Angle de faisceau	170°
Diffuseur	Opalescent
IRC	85
Risque photobiologique	Groupe de risque 0
Nombre d'ellipses de MacAdam	<3 SDCM
Coordonnées 3000K	x : 0.4362; y : 0.4052
LM80	L70F10 > 60000h (Ta25°C)
Code de flux CIE n°3	86%
ULR	20%
SVM	0.058
PstLm	0.008

Ce luminaire ne convient pas à l'éclairage d'accentuation.



Ce produit contient une source lumineuse d'efficacité énergétique



Caractéristiques Normatives

Certificat d'économie d'énergie	RES-EC-104	PEP	Disponible sur demande
---------------------------------	------------	-----	------------------------

Les caractéristiques techniques sont évolutives et peuvent être modifiées sans préavis par RESISTEX. Informations sous réserve d'erreur.

