



Réglette de salle de bain équipée d'une douille S19 (EAN13 : 3168106101018)

Tube lino LED jusqu'à 9W

Bâti en polypropylène

Diffuseur opale en polycarbonate

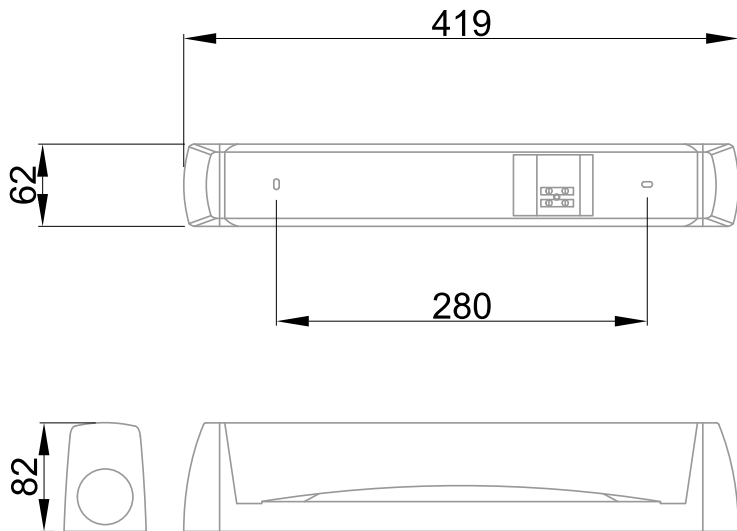
Maintien de la lampe dans le diffuseur

Facile à fixer

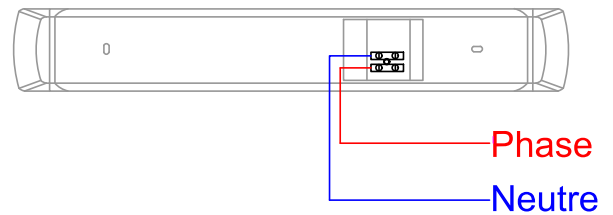
Bornier type domino (section jusqu'à 2.5mm<sup>2</sup>)

Alimentation directe en 220/240Vac à 50/60Hz

## Caractéristiques Mécaniques



## Caractéristiques Electriques



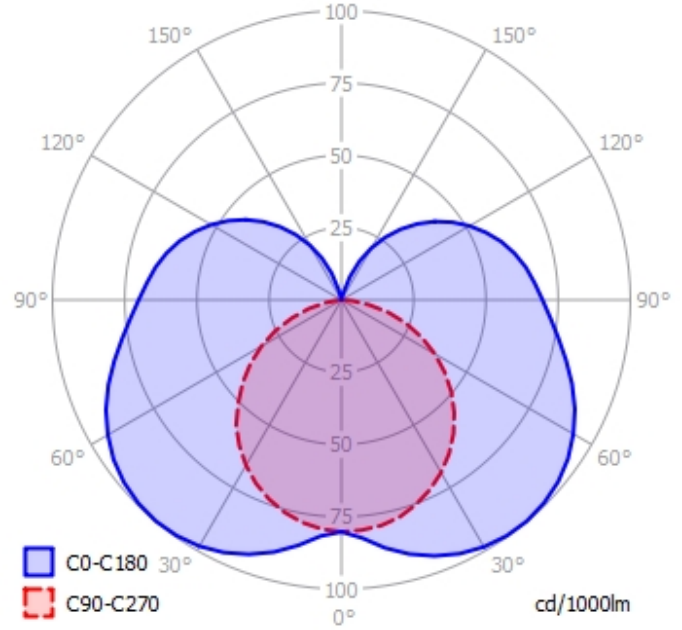
Couleur	Blanc - RAL approchant 9016			Plage de tension	220-240V/50-60Hz		
Corps	Polypropylène			Compatibilité sources	051320		
Diffuseur	Polycarbonate			Ta	25°C		
Installation	Plafonnier/Applique			Alimentation source	Sans		
Immersion	Non			Signaux d'entrée	AC		
IP Applique	24	T° de fil incandescent	650°C	Protection court-circuit	Non	Protection surchauffe	Non
Ajustabilité	Fixe	IK	07	Protection surcharge	Non		
Poids luminaire	0.378kg	Longueur luminaire	419mm				
Largeur luminaire	62mm	Hauteur luminaire	82mm				
		Entraxe fixation	280mm				



## Caractéristiques Photométriques

Type de source	S19
Rendement lumineux (LOR)	59.7%
Emission de lumière	Direct
Angle de faisceau	280°
Diffuseur	Opalescent
SVM	<0.9
PstLm	<1

Ce luminaire ne convient pas à l'éclairage d'accentuation.



## Caractéristiques Normatives

PEP Disponible sur demande

Les caractéristiques techniques sont évolutives et peuvent être modifiées sans préavis par RESISTEX. Informations sous réserve d'erreur.

