



Réglette de salle de bain équipée d'une douille S19 (EAN13 : 3168106101117)

Tube lino LED jusqu'à 9W

Luminaire équipé d'un interrupteur ON/OFF

Diffuseur opale en polycarbonate

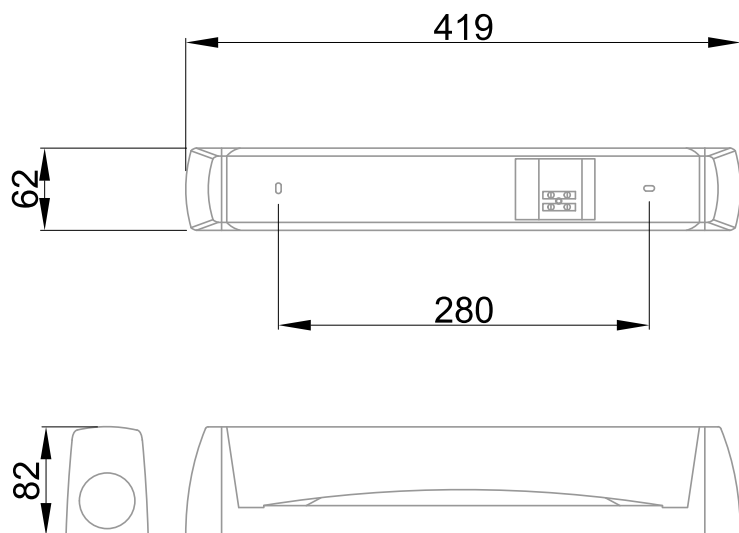
Maintien de la lampe dans le diffuseur

Facile à fixer

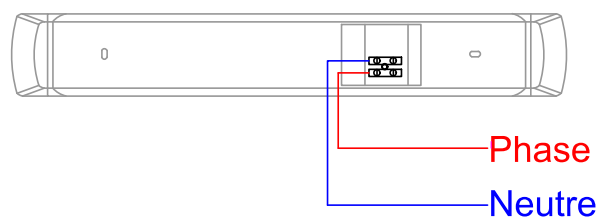
Bornier type domino (section jusqu'à 2.5mm²)

Alimentation directe en 220/240Vac à 50/60Hz

Caractéristiques Mécaniques



Caractéristiques Electriques



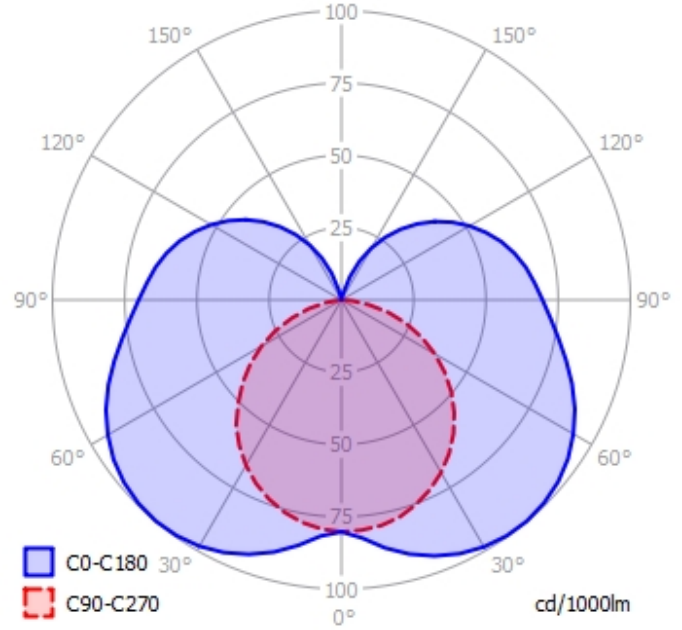
Couleur	Blanc - RAL approchant 9016			Plage de tension	220-240V/50-60Hz		
Corps	Polypropylène			Compatibilité sources	051320		
Diffuseur	Polycarbonate			Ta	25°C		
Installation	Plafonnier/Applique			Alimentation source	Sans		
Immersion	Non			Signaux d'entrée	AC		
IP Applique	24	T° de fil incandescent	650°C	Protection court-circuit	Non	Protection surchauffe	Non
Ajustabilité	Fixe	IK	07	Protection surcharge	Non		
Poids luminaire	0.378kg	Longueur luminaire	419mm				
Largeur luminaire	62mm	Hauteur luminaire	82mm				
		Entraxe fixation	280mm				



Caractéristiques Photométriques

Type de source	S19
Rendement lumineux (LOR)	59.7%
Emission de lumière	Direct
Angle de faisceau	280°
Diffuseur	Opalescent
SVM	<0.9
PstLm	<1

Ce luminaire ne convient pas à l'éclairage d'accentuation.



Caractéristiques Normatives

PEP Disponible sur demande

Les caractéristiques techniques sont évolutives et peuvent être modifiées sans préavis par RESISTEX. Informations sous réserve d'erreur.

