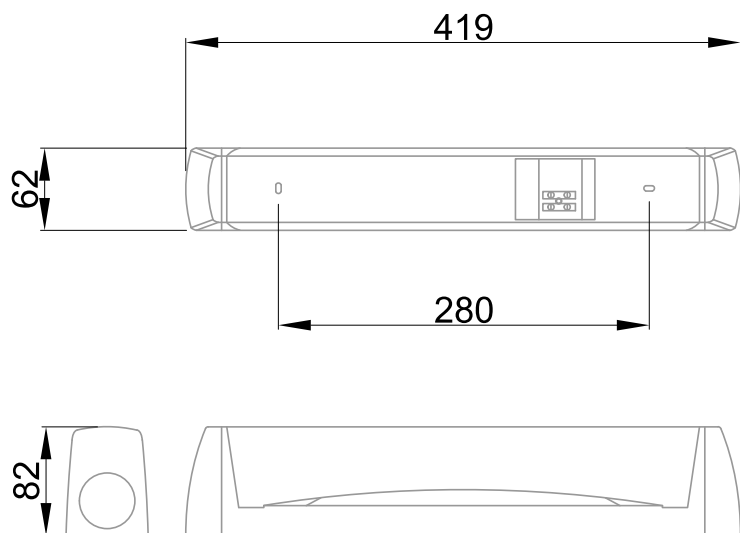


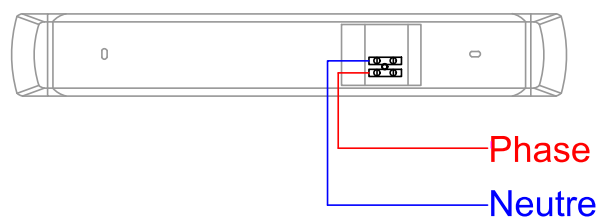


Réglette de salle de bain équipée d'une douille S19
Efficacité lumineuse du système complet 54lm/W
Lampe S19 LED 051320 montée, maintien de flux L70B50 à 15000 heures (Ta25°C)
Bâti en polypropylène
Diffuseur opale en polycarbonate
Maintien de la lampe dans le diffuseur
Bornier type domino (section jusqu'à 2.5mm²)
Alimentation directe en 220/240Vac à 50/60Hz

Caractéristiques Mécaniques



Caractéristiques Electriques



| | | | | | |
|-------------------|-----------------------------|--------------------------|------------------------|------------------------|------|
| Couleur | Blanc - RAL approchant 9016 | | Plage de tension | 220-240V/50-60Hz | |
| Corps | Polypropylène | | Puissance lumineuse | 8.9W | |
| Diffuseur | Polycarbonate | | Nombre de sources | 1 | |
| Installation | Plafonnier/Applique | | Compatibilité sources | 051314/051320 | |
| Immersion | Non | | Ta | 25°C | |
| IP Applique | 24 | IP Plafonnier | 24 | Alimentation source | Sans |
| Ajustabilité | Fixe | | T° de fil incandescent | 650°C | |
| Poids luminaire | 0.425kg | IK | 07 | Facteur puissance/cosφ | 0,64 |
| Largeur lumineuse | 62mm | Longueur lumineuse | 419mm | | |
| | | Hauteur lumineuse | 82mm | | |
| | | Protection court-circuit | Non | Protection surchauffe | Non |
| | | Protection surcharge | Non | | |

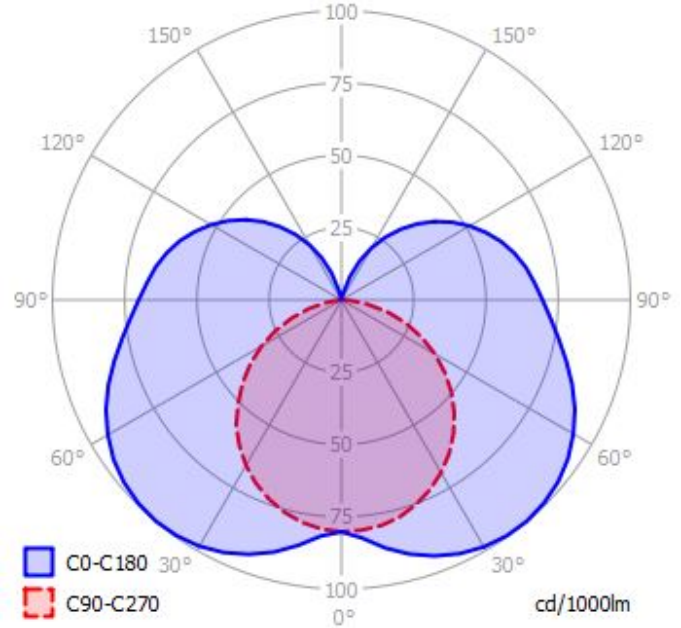
Entraxe fixation 280mm



Caractéristiques Photométriques

| | |
|--------------------------------------|--------------------------|
| Température de couleur | 3000K |
| Type de source | S19 LED |
| Flux source à Ta 25°C | 805lm |
| Flux restitué à Ta 25°C | 481lm |
| Efficacité lumineuse produit complet | 54lm/W |
| Rendement lumineux (LOR) | 59.7% |
| Emission de lumière | Direct |
| Angle de faisceau | 280° |
| Diffuseur | Opalescent |
| LM80 | L70B50 à 15000h (Ta25°C) |

Ce luminaire ne convient pas à l'éclairage d'accentuation.



Ce produit contient une source lumineuse d'efficacité énergétique

G

Caractéristiques Normatives

PEP Disponible sur demande

Les caractéristiques techniques sont évolutives et peuvent être modifiées sans préavis par RESISTEX. Informations sous réserve d'erreur.

