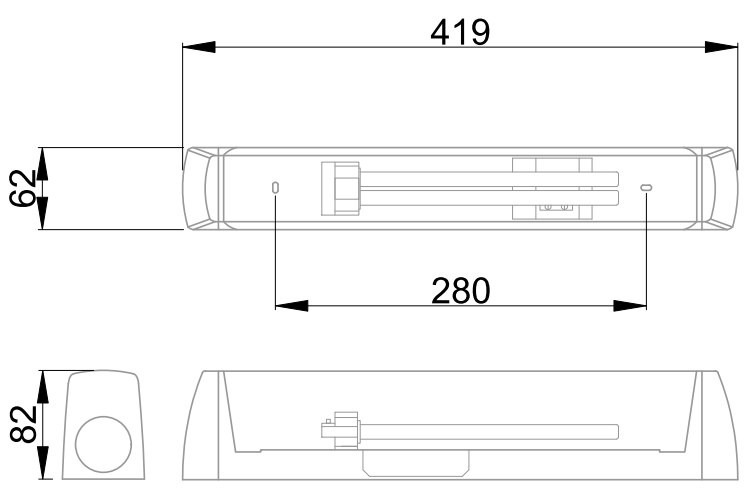


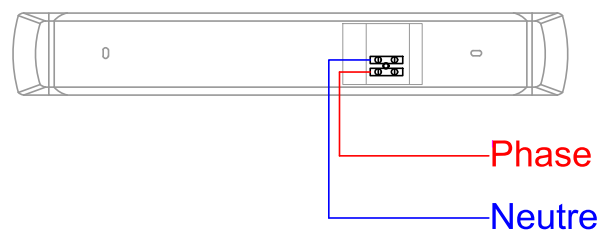


Réglette de salle de bain équipée d'une lampe fluo compact Résistex, ref : 936073 (EAN13 : 3168106102114)
Efficacité lumineuse du système complet 43.7lm/W
Durée de vie de la source 10000 heures (Ta25°C)
Luminaire équipé d'un interrupteur ON/OFF
Diffuseur opale en polycarbonate
Maintien de la lampe dans le diffuseur
Bornier type domino (section jusqu'à 2.5mm²)
Alimentation directe en 220/240Vac à 50/60Hz

Caractéristiques Mécaniques



Caractéristiques Electriques

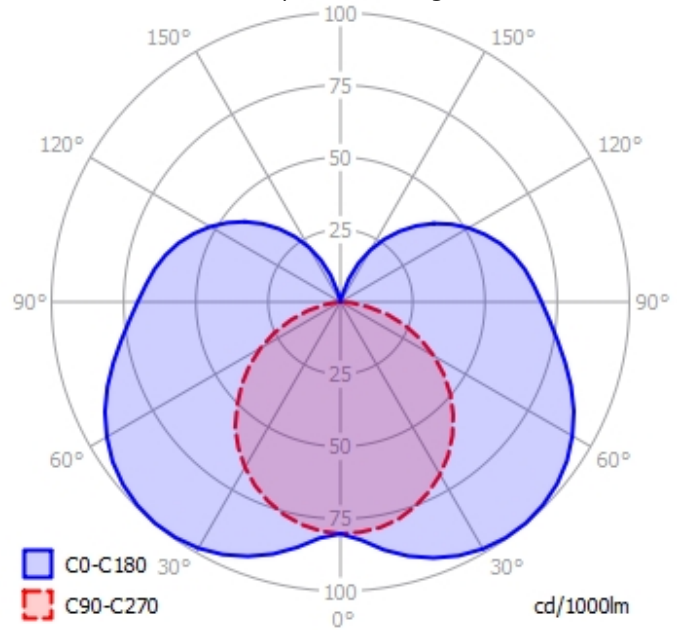


Couleur	Blanc - RAL approchant 9016		Plage de tension	220-240V/50-60Hz	
Corps	Polypropylène		Puissance lumineuse	12.3W	
Diffuseur	Polycarbonate		Puissance source	11W	
Installation	Plafonnier/Applique		Rendement driver	89.4%	
Immersion	Non		Nombre de sources	1	
IP Applique	44	IP Plafonnier	44	Compatibilité sources	936073/936074
T° de contact	46°C	T° de fil incandescent	650°C	Ta min/max	-15°C/55°C
Ajustabilité	Fixe	IK	07	Tc	75°C
Poids luminaire	0.454kg	Longueur luminaire	419mm	Alimentation source	Ballast électronique
Largeur luminaire	62mm	Hauteur luminaire	82mm	Signaux d'entrée	AC
				Facteur puissance/cosφ	0,65
				Empreinte carbone	1.1 gCO2/h
		Entraxe fixation	280mm		

Caractéristiques Photométriques

Température de couleur	3000K
Type de source	2G7 fluorescent
Flux source à Ta 25°C	900lm
Efficacité lumineuse hors alimentation	48.8lm/W
Flux restitué à Ta 25°C	537lm
Efficacité lumineuse produit complet	43.7lm/W
Rendement lumineux (LOR)	59.7%
Emission de lumière	Direct
Angle de faisceau	270°
Diffuseur	Opalescent
IRC	82
Maintien du flux	10000h à Ta25°C

Ce luminaire ne convient pas à l'éclairage d'accentuation.



Ce produit contient une source lumineuse d'efficacité énergétique



Caractéristiques Normatives

PEP Disponible sur demande

Les caractéristiques techniques sont évolutives et peuvent être modifiées sans préavis par RESISTEX. Informations sous réserve d'erreur.

