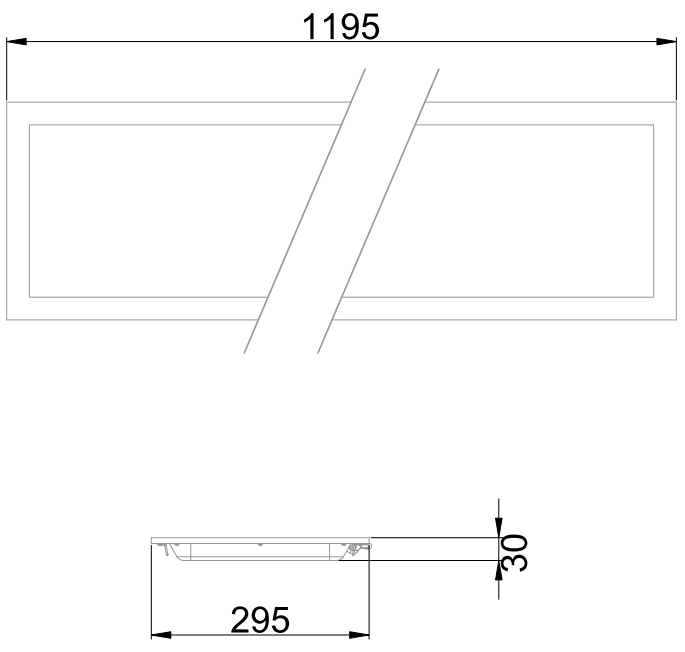




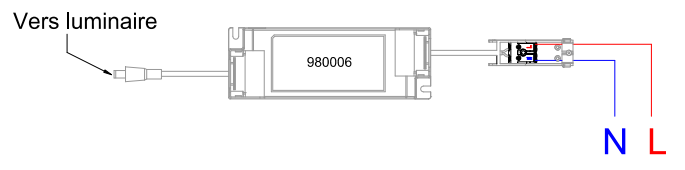
Encastré tertiaire équipé d'une platine LED SMD (EAN13 : 3168106214497)
 Maintien du flux L90F10 supérieur à 72000 (Ta25°C)
 Efficacité lumineuse du système complet 145lm/W (driver rendement > 90%)
 Diffuseur prismatique conçu pour favoriser un UGR<19
 Fonctionne avec un driver 750mA 30W
 Montage en plafonnier avec l'accessoire 621434 / Montage en suspension avec l'accessoire 899404
 Eclairage très homogène, performant et agréable pour l'oeil
 Idéal pour éclairer les bureaux, salles de classe, Open-Space....

Caractéristiques Mécaniques

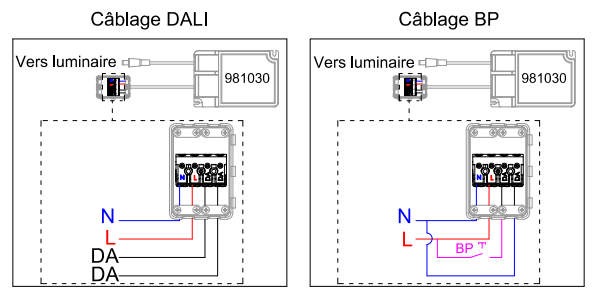


Caractéristiques Electriques

Version ON/OFF



Version DALI / BP



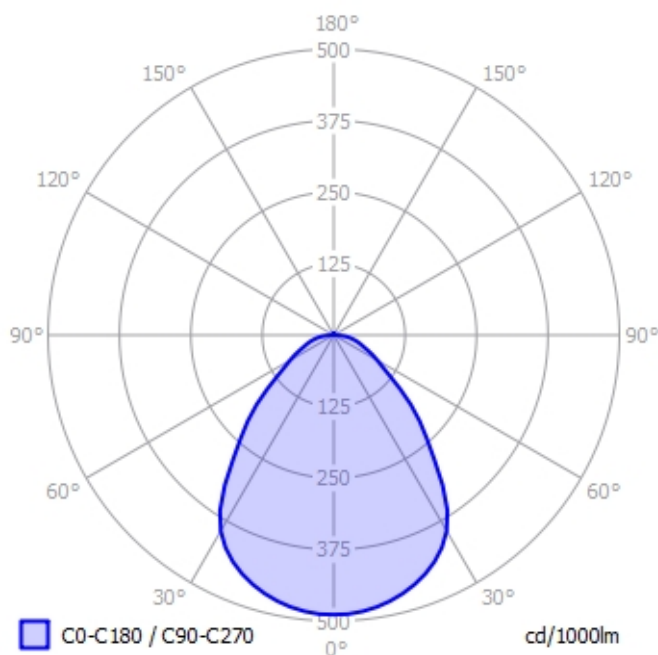
Couleur	Blanc - RAL 9016		
Corps	Aluminium		
Diffuseur	PMMA		
Installation	Encastré plafond/Plafonnier/Suspension		
Immersion	Non	Recouvrable	Non
IP Encastré	40	T° de fil incandescent	650°C
Ajustabilité	Fixe	IK	04
Poids luminaire	1.692kg	Longueur luminaire	1195mm
Largeur luminaire	295mm	Hauteur luminaire	30mm
Longueur découpe	1200mm		
		Largeur découpe	300mm

Plage de tension	220-240V/50-60Hz		
Puissance lumineuse	29.9W		
Puissance source	26.1W		
Rendement driver	92%		
Nombre de sources	1		
Ta min/max	-25°C/40°C		
Tc	75°C		
Alimentation source	Driver courant constant		
Signaux d'entrée	AC		
Tension sortie driver	33-34V		
Ampérage sortie driver	750mA		
Facteur puissance/cosφ	0,95		
Empreinte carbone	2.69 gCO2/h		
Protection court-circuit	Oui	Protection surchauffe	Oui
Protection surcharge	Oui		
Courant de fuite	<0.25mA		
Taux de distorsions harmoniques	<20%		



Caractéristiques Photométriques

Température de couleur	4000K
Type de source	Module LED
Efficacité lumineuse hors alimentation	166lm/W
Flux restitué à Ta 25°C	4342lm
Efficacité lumineuse produit complet	145lm/W
Rendement lumineux (LOR)	100%
Emission de lumière	Direct/Symétrique
Angle de faisceau	83°
Diffuseur	Micro-prismatique
IRC	83.4
Risque photobiologique	Groupe de risque 0
Nombre d'ellipses de MacAdam	<3 SDCM
Coordonnées 4000K	x : 0.3810; y : 0.3770
LM80	L90F10 > 72000h (Ta25°C)
Code de flux CIE n°3	96%
ULR	2%
SVM	0.015
PstLm	0.024



Ce produit contient une source lumineuse d'efficacité énergétique

C

Caractéristiques Normatives

Certificat d'économie d'énergie	BAT-EQ-127	PEP	Disponible sur demande
---------------------------------	------------	-----	------------------------

Les caractéristiques techniques sont évolutives et peuvent être modifiées sans préavis par RESISTEX. Informations sous réserve d'erreur.

