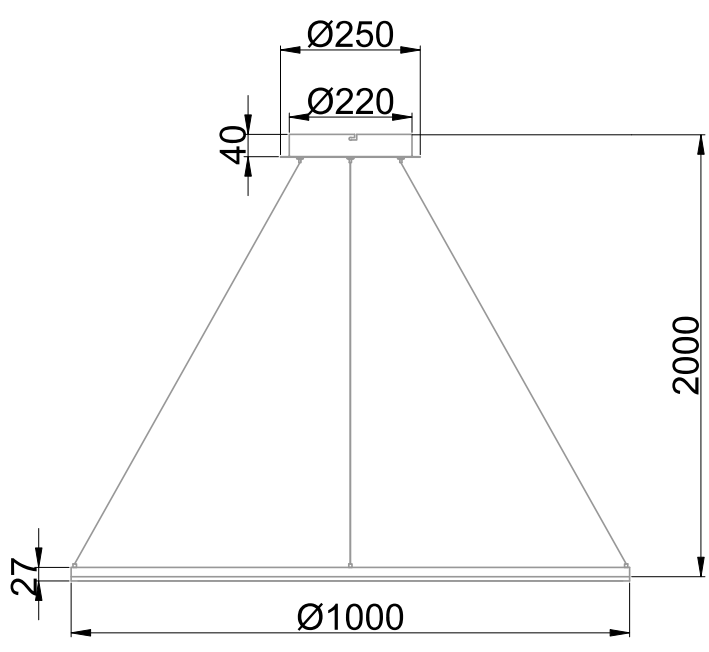




Luminaire linéaire équipé de LEDs SMD (EAN13 : 3168107270263)  
 Efficacité lumineuse du système complet 81.4lm/W  
 Maintien du flux L90F10 à 72000 heures (Ta25°C)  
 Luminaire en aluminium extrudé  
 Diffuseur en PMMA opalescent  
 Couleur au choix de l'achitecte, peinture epoxy  
 Version DALI  
 Projets sur mesure, solutions personnalisée prêtes à installer

### Caractéristiques Mécaniques



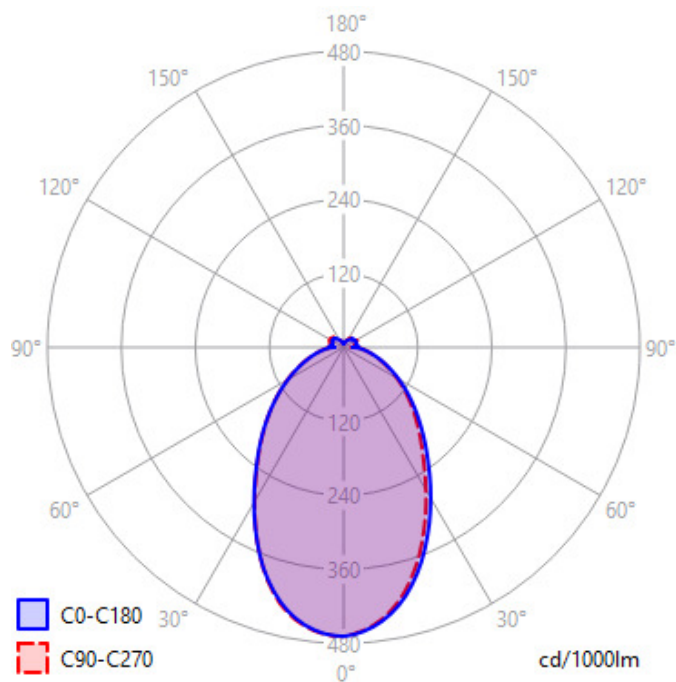
### Caractéristiques Electriques

|                    |                   |                                 |                         |
|--------------------|-------------------|---------------------------------|-------------------------|
| Couleur            | Blanc             | Plage de tension                | 220-240V/50-60Hz        |
| Corps              | Aluminium extrudé | Puissance lumineuse             | 57.9W                   |
| Diffuseur          | PMMA              | Puissance source                | 51W                     |
| Installation       | Suspension        | Rendement driver                | 88%                     |
| Immersion          | Non               | Recouvrable                     | Non                     |
| IP Suspension      | 20                | T° de fil incandescent          | 650°C                   |
| Ajustabilité       | Fixe              | IK                              | 07                      |
| Poids luminaire    | 2.6kg             | Hauteur luminaire               | 20mm                    |
| Diamètre luminaire | 1000mm            | Alimentation source             | Driver courant constant |
|                    |                   | Signaux d'entrée                | AC                      |
|                    |                   | Tension sortie driver           | 37V                     |
|                    |                   | Ampérage sortie driver          | 1400mA                  |
|                    |                   | Facteur puissance/cosφ          | 0,97                    |
|                    |                   | Type de gradation               | DALI                    |
|                    |                   | Empreinte carbone               | 3.64 gCO2/h             |
|                    |                   | Taux de distorsions harmoniques | <20                     |
|                    |                   | Entraxe fixation                | 170mm                   |
|                    |                   | Hauteur suspension min.         | 300mm                   |
|                    |                   | Hauteur suspension max.         | 2000mm                  |



## Caractéristiques Photométriques

|                                        |                          |
|----------------------------------------|--------------------------|
| Température de couleur                 | 3000K                    |
| Type de source                         | Module LED               |
| Efficacité lumineuse hors alimentation | 95.5lm/W                 |
| Flux restitué à Ta 25°C                | 4718lm                   |
| Efficacité lumineuse produit complet   | 81.4lm/W                 |
| Rendement lumineux (LOR)               | 100%                     |
| Emission de lumière                    | Direct/Symétrique        |
| Angle de faisceau                      | 72°                      |
| Diffuseur                              | Opalescent               |
| IRC                                    | >80                      |
| Risque photobiologique                 | Groupe de risque 0       |
| LM80                                   | L90F10 à 72000h (Ta25°C) |
| Code de flux CIE n°3                   | 94%                      |
| ULR                                    | 12%                      |



Ce produit contient une source lumineuse d'efficacité énergétique

**F**

## Caractéristiques Normatives

PEP Disponible sur demande

Les caractéristiques techniques sont évolutives et peuvent être modifiées sans préavis par RESISTEX. Informations sous réserve d'erreur.

