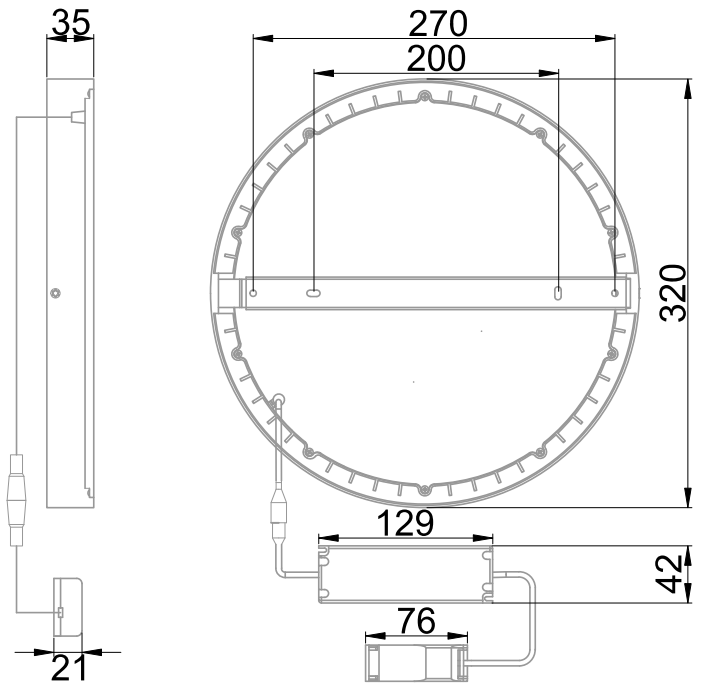


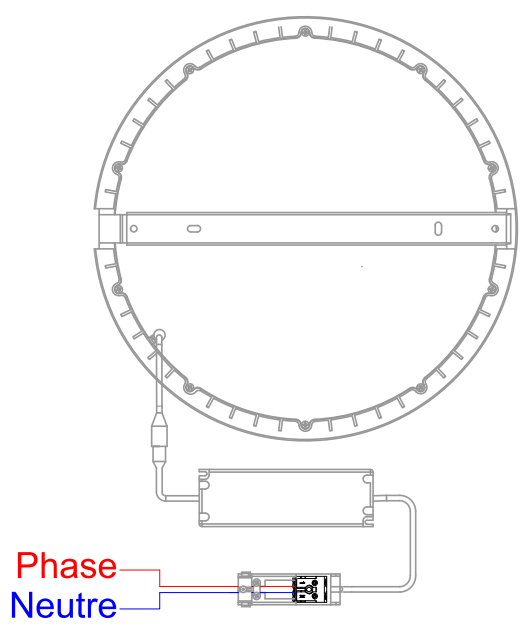


- Plafonnier équipé d'un module LED SMD (EAN13 : 3168107593638)
- Efficacité lumineuse du système complet 81.5lm/W
- Maintien du flux L70F10 supérieur à 54000 heures (Ta25°C)
- Eclairage indirect retransmis par le diffuseur en polycarbonate
- Corps et refroidisseur en aluminium favorisant le refroidissement
- Verrouillage du luminaire avec une seule vis TORX
- Driver courant constant avec connexions rapides
- Bornier type domino avec double ligne de pontage (section 1.5/2.5mm²)

Caractéristiques Mécaniques



Caractéristiques Electriques



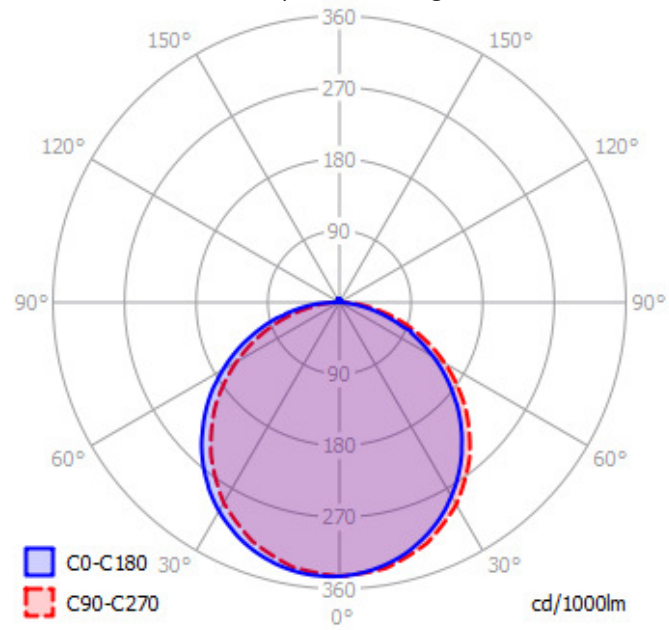
Couleur	Blanc - RAL approchant 9003		
Corps	Aluminium		
Diffuseur	Polycarbonate		
Installation	Plafonnier/Applique		
Immersion	Non		
IP Luminaire	40	IP Connecteur	20
Ajustabilité	Fixe	T° de fil incandescent	650°C
Poids luminaire	1.063kg	IK	08
Diamètre luminaire	320mm	Hauteur luminaire	35mm
Poids driver	0.123kg		
	Entraxe fixation	200mm	

Plage de tension	220-240V/50-60Hz		
Puissance luminaire	33.6W		
Puissance source	29.4W		
Rendement driver	87.5%		
Nombre de sources	1		
Ta min/max	-20°C/50°C		
Tc	75°C		
Alimentation source	Driver courant constant		
Signaux d'entrée	AC		
Ampérage sortie driver	800mA		
Facteur puissance/cosφ	0,98		
Empreinte carbone	3.02 gCO2/h		
Protection court-circuit	Oui	Protection surchauffe	Oui
Protection surcharge	Oui		

Caractéristiques Photométriques

Température de couleur	3000K
Type de source	Module LED
Efficacité lumineuse hors alimentation	93.1lm/W
Flux restitué à Ta 25°C	2737lm
Efficacité lumineuse produit complet	81.5lm/W
Rendement lumineux (LOR)	100%
Emission de lumière	Indirect/Symétrique
Angle de faisceau	120°
Diffuseur	Opalescent
IRC	>80
Risque photobiologique	Groupe de risque 0
Nombre d'ellipses de MacAdam	5 SDCM
Coordonnées 3000K	x : 0.4400; y : 0.4000
LM80	L70F10 > 54000h (Ta25°C)
SVM	0.35
PstLm	0.247

Ce luminaire ne convient pas à l'éclairage d'accentuation.



Ce produit contient une source lumineuse d'efficacité énergétique



Caractéristiques Normatives

PEP Disponible sur demande

Les caractéristiques techniques sont évolutives et peuvent être modifiées sans préavis par RESISTEX. Informations sous réserve d'erreur.

