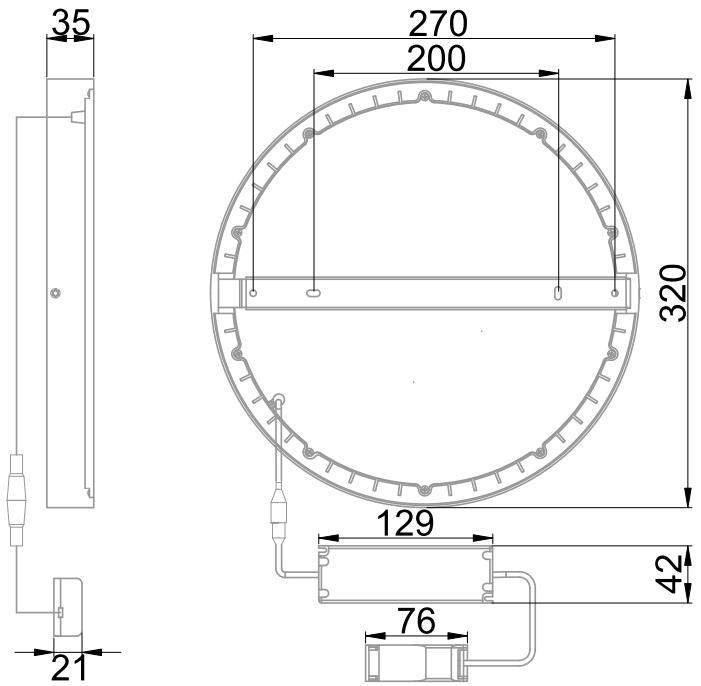


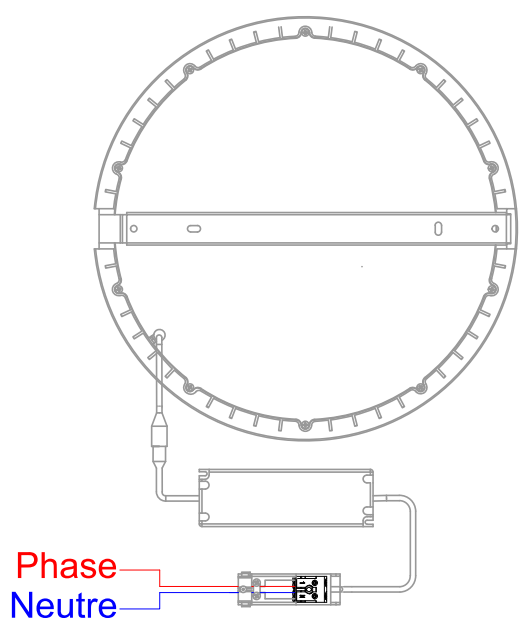


Plafonnier équipé d'un module LED SMD (EAN13 : 3168107593645)
 Efficacité lumineuse du système complet 85.6lm/W
 Maintien du flux L70F10 supérieur à 54000 heures (Ta25°C)
 Eclairage indirect retransmis par le diffuseur en polycarbonate
 Corps et refroidisseur en aluminium favorisant le refroidissement
 Verrouillage du luminaire avec une seule vis TORX
 Driver courant constant avec connexions rapides
 Bornier type domino avec double ligne de pontage (section 1.5/2.5mm²)

Caractéristiques Mécaniques



Caractéristiques Electriques



| | | | |
|--------------------|-----------------------------|------------------------|-------|
| Couleur | Blanc - RAL approchant 9003 | | |
| Corps | Aluminium | | |
| Diffuseur | Polycarbonate | | |
| Installation | Plafonnier/Applique | | |
| Immersion | Non | | |
| IP Luminaire | 40 | IP Connecteur | 20 |
| Ajustabilité | Fixe | T° de fil incandescent | 650°C |
| Poids luminaire | 1.063kg | IK | 08 |
| Diamètre luminaire | 320mm | Hauteur luminaire | 35mm |
| Poids driver | 0.123kg | | |
| | | Entraxe fixation | 200mm |

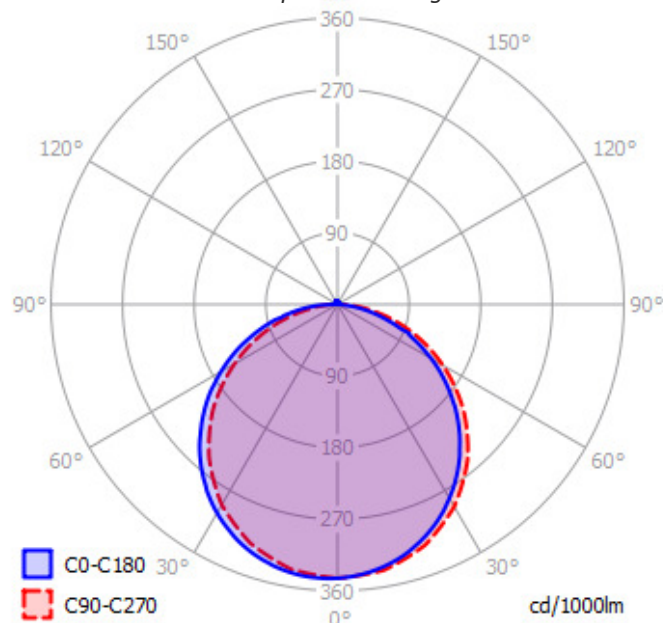
| | | | |
|--------------------------|-------------------------|-----------------------|-----|
| Plage de tension | 220-240V/50-60Hz | | |
| Puissance lumineuse | 33.6W | | |
| Puissance source | 29.4W | | |
| Rendement driver | 87.5% | | |
| Nombre de sources | 1 | | |
| Ta min/max | -20°C/50°C | | |
| Tc | 75°C | | |
| Alimentation source | Driver courant constant | | |
| Signaux d'entrée | AC | | |
| Ampérage sortie driver | 800mA | | |
| Facteur puissance/cosφ | 0,98 | | |
| Empreinte carbone | 3.02 gCO2/h | | |
| Protection court-circuit | Oui | Protection surchauffe | Oui |
| Protection surcharge | Oui | | |



Caractéristiques Photométriques

| | |
|--|--------------------------|
| Température de couleur | 4000K |
| Type de source | Module LED |
| Efficacité lumineuse hors alimentation | 97.9lm/W |
| Flux restitué à Ta 25°C | 2878lm |
| Efficacité lumineuse produit complet | 85.6lm/W |
| Rendement lumineux (LOR) | 100% |
| Emission de lumière | Indirect/Symétrique |
| Angle de faisceau | 120° |
| Diffuseur | Opalescent |
| IRC | >80 |
| Risque photobiologique | Groupe de risque 0 |
| Nombre d'ellipses de MacAdam | 5 SDCM |
| Coordonnées 4000K | x : 0.3800; y : 0.3800 |
| LM80 | L70F10 > 54000h (Ta25°C) |
| SVM | 0.35 |
| PstLm | 0.247 |

Ce luminaire ne convient pas à l'éclairage d'accentuation.



Ce produit contient une source lumineuse d'efficacité énergétique

F

Caractéristiques Normatives

PEP Disponible sur demande

Les caractéristiques techniques sont évolutives et peuvent être modifiées sans préavis par RESISTEX. Informations sous réserve d'erreur.

