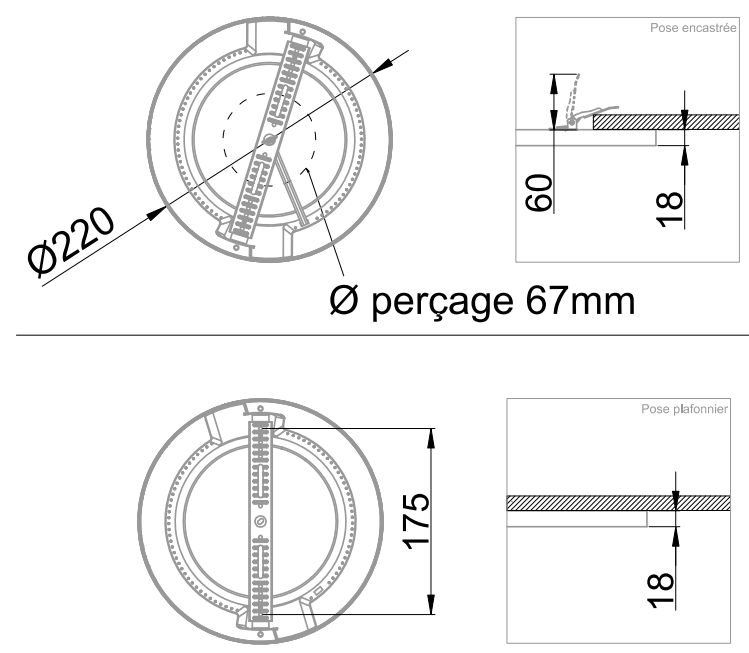


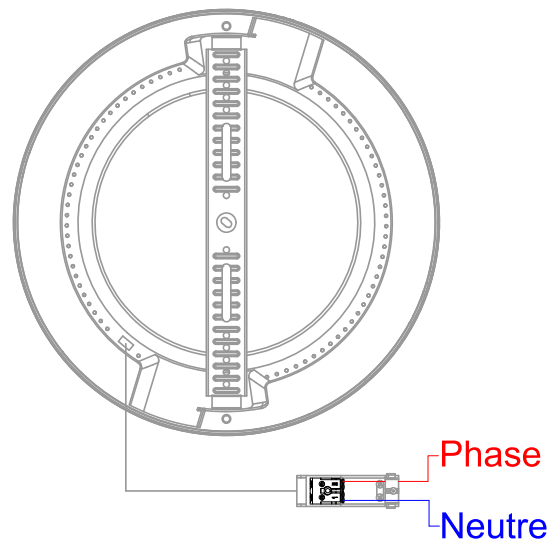


Downlight équipé d'un module LED (EAN13 : 3168107594055)
 Efficacité lumineuse du système complet 107lm/W
 Maintien du flux L70F10 supérieur à 36000 heures (Ta25°C)
 Corps et diffuseur en polycarbonate blanc
 Driver courant constant intégré directement à la platine
 Luminaire semi encastré avec étrier réglable : entraxe de fixation Ø 35mm à 175mm
 Conçu pour favoriser un UGR inférieur à 19
 Possibilité de changer la température de couleur (3000K / 3500K / 4000K)

Caractéristiques Mécaniques



Caractéristiques Electriques



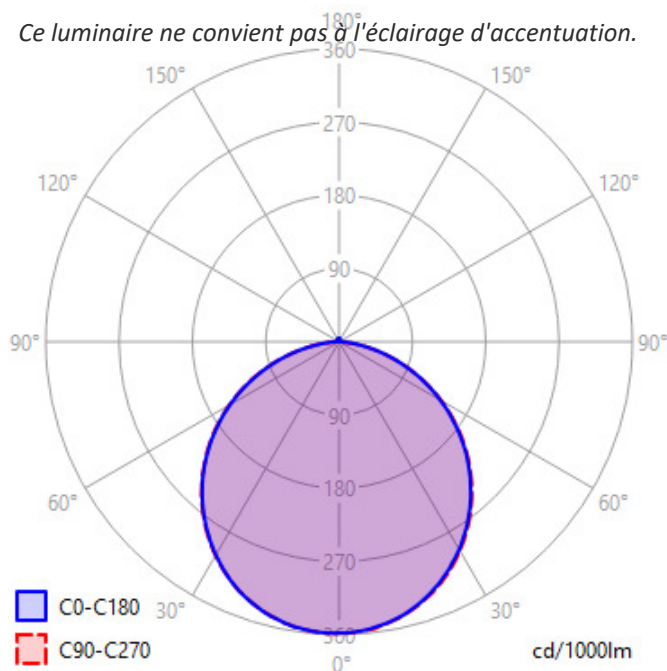
Couleur	Blanc			Plage de tension	220-230V
Corps	Polycarbonate			Puissance lumineuse	18.9W
Diffuseur	Polycarbonate			Nombre de sources	1
Installation	Encastré plafond/Plafonnier			Ta min/max	-20°C/40°C
Immersion	Non	Recouvrable	Non	Alimentation source	Driver courant constant
IP Encastré	20	IP Plafonnier	20	Signaux d'entrée	AC
Ajustabilité	Fixe	T° de fil incandescent	650°C	Facteur puissance/cosφ	0,94
Diamètre luminaire	220mm	IK	07	Empreinte carbone	1.7 gCO2/h
		Hauteur luminaire	18mm		



Caractéristiques Photométriques

Température de couleur	4000K
Type de source	Module LED
Flux restitué à Ta 25°C	2030lm
Efficacité lumineuse produit complet	107.4lm/W
Rendement lumineux (LOR)	100%
Emission de lumière	Direct/Symétrique
Angle de faisceau	110°
Diffuseur	Opalescent
IRC	>80
Risque photobiologique	Groupe de risque 0
Nombre d'ellipses de MacAdam	<5 SDCM
LM80	L70F10 > 36000h (Ta25°C)
Code de flux CIE n°3	96%
ULR	2%

Ce luminaire ne convient pas à l'éclairage d'accentuation.



Ce produit contient une source lumineuse d'efficacité énergétique

E

Caractéristiques Normatives

PEP Disponible sur demande

Les caractéristiques techniques sont évolutives et peuvent être modifiées sans préavis par RESISTEX. Informations sous réserve d'erreur.

