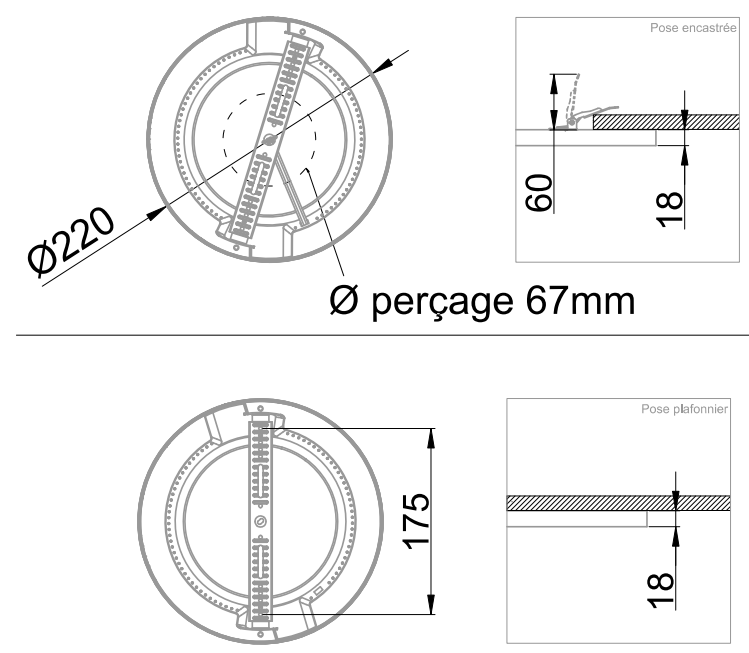


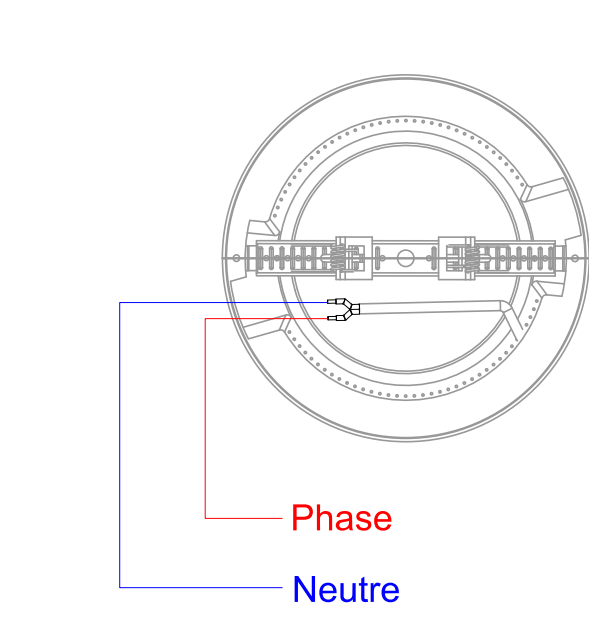


Downlight équipé d'un module LED (EAN13 : 3168107594062)
 Efficacité lumineuse du système complet 113lm/W
 Maintien du flux L70F10 supérieur à 36000 heures (Ta25°C)
 Corps et diffuseur en polycarbonate blanc
 Driver courant constant intégré directement à la platine
 Luminaire semi encastré avec étrier réglable : entraxe de fixation Ø 35mm à 175mm
 Possibilité d'activer ou de désactiver la détection ainsi que le capteur crépusculaire
 Possibilité de changer la température de couleur (3000K / 3500K / 4000K)

Caractéristiques Mécaniques



Caractéristiques Electriques



Couleur	Blanc
Corps	Polycarbonate
Diffuseur	Polycarbonate
Installation	Encastré plafond/Plafonnier
Immersion	Non Recouvrable Non
IP Encastré	20 IP Plafonnier 20
Ajustabilité	Fixe T° de fil incandescent 650°C
Diamètre luminaire	217mm IK 07
	Hauteur luminaire 18mm

Plage de tension	220-230V/50-60Hz
Puissance lumineuse	18.9W
Nombre de sources	1
Ta min/max	-20°C/40°C
Alimentation source	Driver courant constant
Signaux d'entrée	AC
Tension sortie driver	90V
Ampérage sortie driver	180mA
Facteur puissance/cosφ	0,93
Empreinte carbone	1.02 gCO2/h

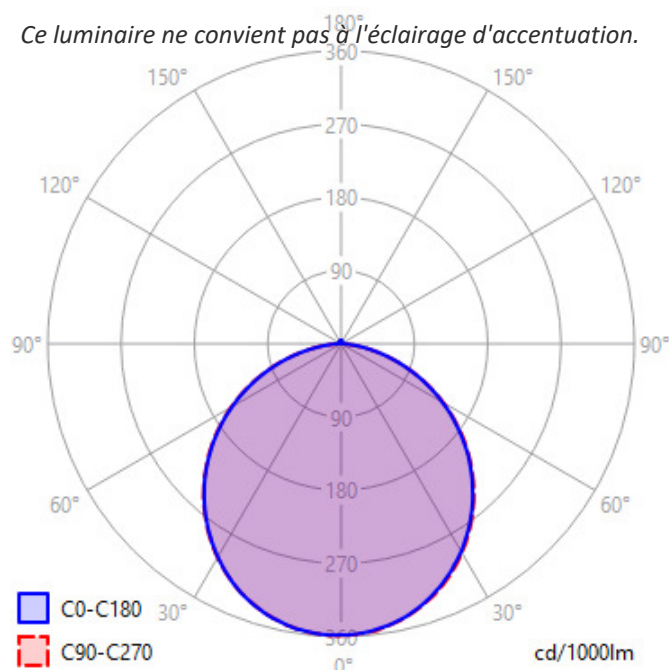
	10A	16A	25A
Nb luminaires courbe B	60	60	100
Nb luminaires courbe C	60	60	100

Protection court-circuit	Oui	Protection surchauffe	Oui
Protection surcharge	Oui		
Taux de distorsions harmoniques	<25		

Caractéristiques Photométriques

Température de couleur	4000K
Type de source	Module LED
Flux restitué à Ta 25°C	2152lm
Efficacité lumineuse produit complet	113.86lm/W
Rendement lumineux (LOR)	100%
Emission de lumière	Direct/Symétrique
Angle de faisceau	110°
Diffuseur	Opalescent
IRC	>80
Risque photobiologique	Groupe de risque 0
Nombre d'ellipses de MacAdam	<5 SDCM
UGR type	<25
LM80	L70F10 > 36000h (Ta25°C)
Code de flux CIE n°3	96%
ULR	2%
SVM	0.007
PstLm	0.010

Ce luminaire ne convient pas à l'éclairage d'accentuation.



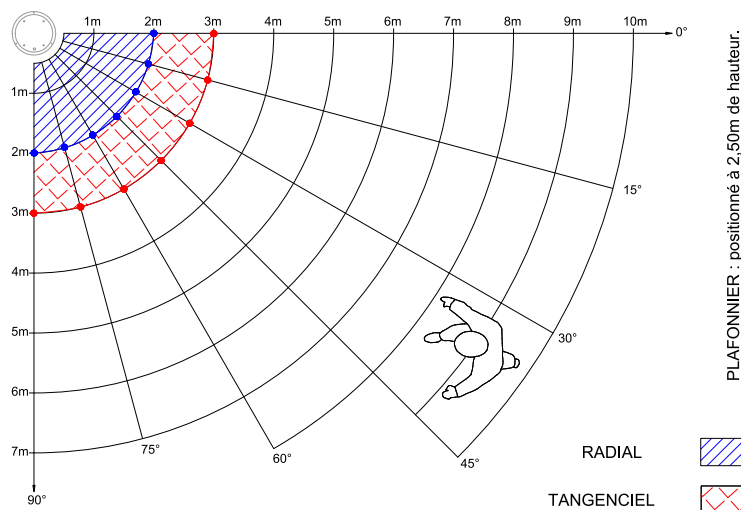
Ce produit contient une source lumineuse d'efficacité énergétique

E

Caractéristiques Normatives

PEP Disponible sur demande

Caractéristiques Détection



Les mesures sont réalisées en champ libre et sont données à titre indicatif.

Préconisation

Type de détection	IR
Réglage de détection	Micro switch
Temporisation avant extinction	30s/3m

Les caractéristiques techniques sont évolutives et peuvent être modifiées sans préavis par RESISTEX. Informations sous réserve d'erreur.

