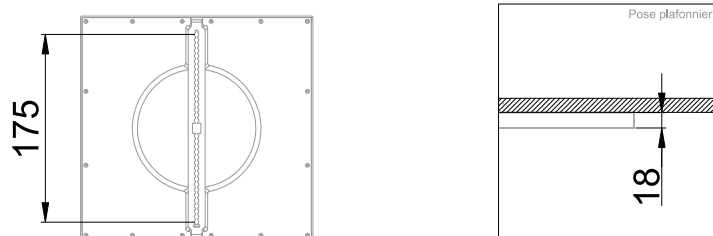
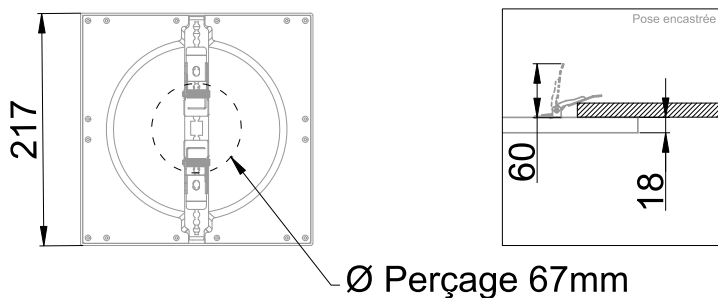


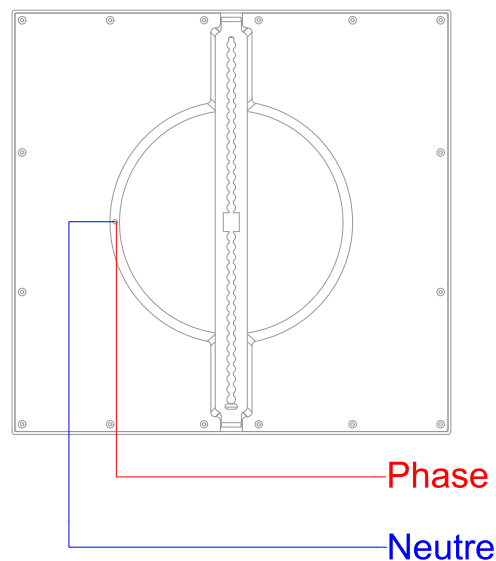


Downlight équipé d'un module LED (EAN13 : 3168107594079)
 Efficacité lumineuse du système complet 115lm/W
 Maintien du flux L70F10 supérieur à 36000 heures (Ta25°C)
 Corps et diffuseur en polycarbonate blanc
 Driver courant constant intégré directement à la platine
 Luminaire semi encastré avec étrier réglable : entraxe de fixation Ø 35mm à 175mm
 Idéal pour les circulations horizontales PMR
 Possibilité de changer la température de couleur (3000K / 3500K / 4000K)

Caractéristiques Mécaniques



Caractéristiques Electriques



Couleur	Blanc		
Corps	Polycarbonate		
Diffuseur	Polycarbonate		
Installation	Encastré plafond/Plafonnier		
Immersion	Non	Recouvrable	Non
IP Encastré	20	IP Plafonnier	20
Ajustabilité	Fixe	T° de fil incandescent	650°C
Poids luminaire	0.35kg	IK	07
Largeur luminaire	217mm	Longueur luminaire	217mm
		Hauteur luminaire	18mm

Plage de tension	220-230V/50-60Hz		
Puissance lumineuse	19.3W		
Nombre de sources	1		
Ta min/max	-20°C/40°C		
Alimentation source	Driver courant constant		
Signaux d'entrée	AC		
Tension sortie driver	90V		
Ampérage sortie driver	180mA		
Facteur puissance/cosφ	0,94		
Empreinte carbone	1.73 gCO2/h		

	10A	16A	25A
Nb luminaires courbe B	60	60	100
Nb luminaires courbe C	60	60	100

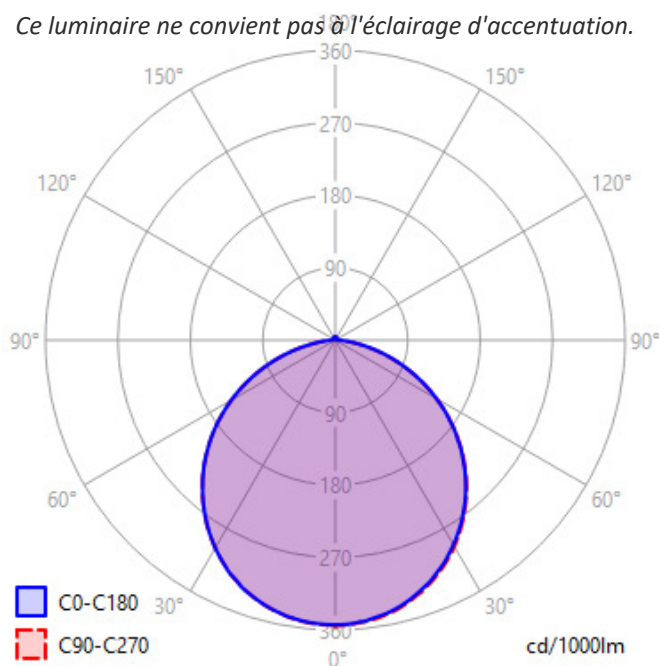
Protection court-circuit	Oui	Protection surchauffe	Oui
Protection surcharge	Oui		



Caractéristiques Photométriques

Température de couleur	4000K
Type de source	Module LED
Flux restitué à Ta 25°C	2231lm à 4000K
Efficacité lumineuse produit complet	115.59lm/W
Rendement lumineux (LOR)	100%
Emission de lumière	Direct/Symétrique
Angle de faisceau	110°
Diffuseur	Opalescent
IRC	>80 à 4000K
Risque photobiologique	Groupe de risque 0
Nombre d'ellipses de MacAdam	<5 SDCM
UGR type	<25
LM80	L70F10 > 36000h (Ta25°C)
Code de flux CIE n°3	96%
ULR	2%

Ce luminaire ne convient pas à l'éclairage d'accentuation.



■ C0-C180 30°
■ C90-C270

Ce produit contient une source lumineuse d'efficacité énergétique

D

Caractéristiques Normatives

PEP Disponible sur demande

Les caractéristiques techniques sont évolutives et peuvent être modifiées sans préavis par RESISTEX. Informations sous réserve d'erreur.

