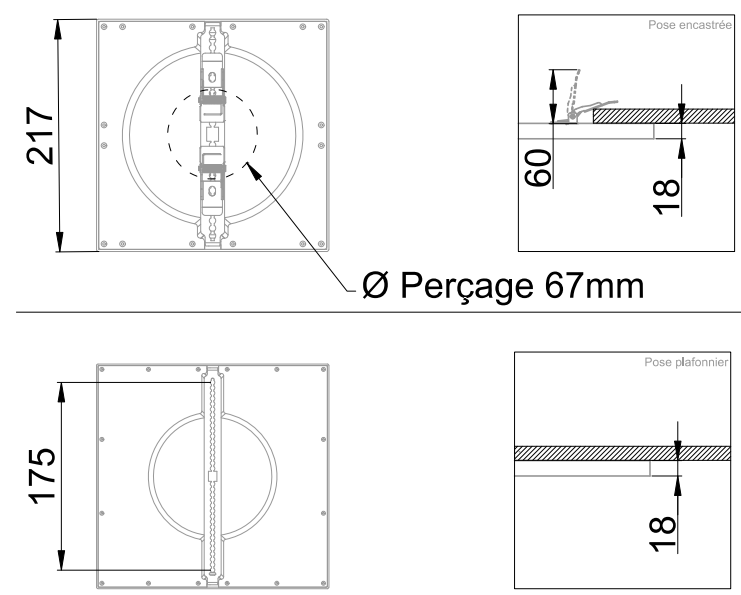


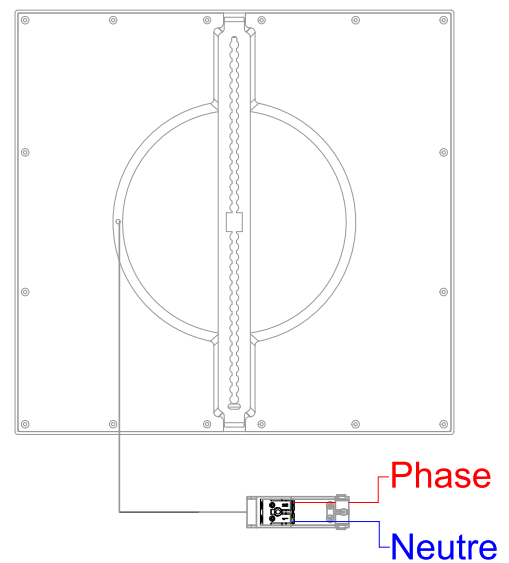


Downlight équipé d'un module LED (EAN13 : 3168107594086)
 Efficacité lumineuse du système complet 117lm/W
 Maintien du flux L70F10 supérieur à 36000 heures (Ta25°C)
 Corps et diffuseur en polycarbonate blanc
 Driver courant constant intégré directement à la platine
 Luminaire semi encastré avec étrier réglable : entraxe de fixation Ø 35mm à 175mm
 Possibilité d'activer ou de désactiver la détection ainsi que le capteur crépusculaire
 Possibilité de changer la température de couleur (3000K / 3500K / 4000K)

Caractéristiques Mécaniques



Caractéristiques Electriques



Couleur	Blanc		
Corps	Polycarbonate		
Diffuseur	Polycarbonate		
Installation	Encastré plafond/Plafonnier		
Immersion	Non	Recouvrable	Non
IP Encastré	20	IP Plafonnier	20
Ajustabilité	Fixe	T° de fil incandescent	650°C
Largeur luminaire	217mm	IK	07
		Longueur luminaire	217mm
		Hauteur luminaire	18mm

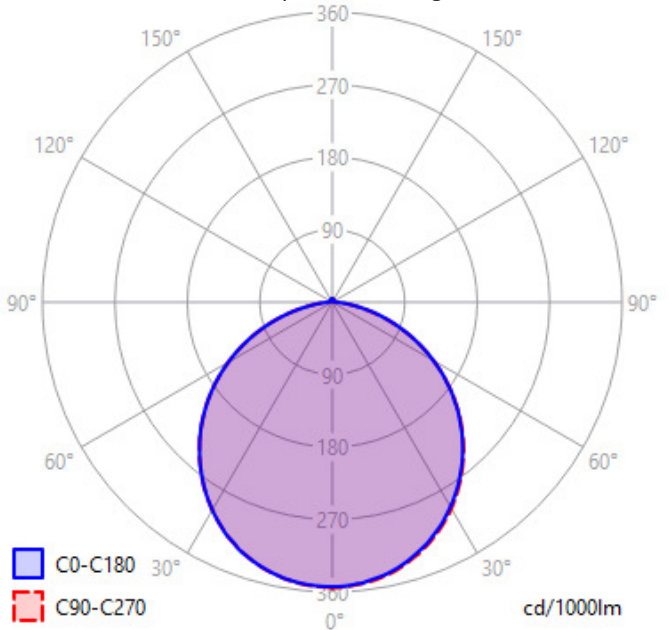
Plage de tension	220-230V
Puissance lumineuse	19W
Nombre de sources	1
Ta min/max	-20°C/40°C
Alimentation source	Driver courant constant
Signaux d'entrée	AC
Facteur puissance/cosφ	0,94
Empreinte carbone	1.71 gCO2/h



Caractéristiques Photométriques

Type de source	Module LED
Flux restitué à Ta 25°C	2232lm à 4000K
Efficacité lumineuse produit complet	117.47lm/W
Rendement lumineux (LOR)	100%
Emission de lumière	Direct/Symétrique
Angle de faisceau	110°
Diffuseur	Opalescent
IRC	>80 à 4000K
Risque photobiologique	Groupe de risque 0
LM80	L70F10 > 36000h (Ta25°C)
Code de flux CIE n°3	96%
ULR	2%

Ce luminaire ne convient pas à l'éclairage d'accentuation.



Ce produit contient une source lumineuse d'efficacité énergétique



Caractéristiques Normatives

PEP Disponible sur demande

Les caractéristiques techniques sont évolutives et peuvent être modifiées sans préavis par RESISTEX. Informations sous réserve d'erreur.

