

Mât compatible avec la gamme ETIC et VOLTAIR (EAN13 : )

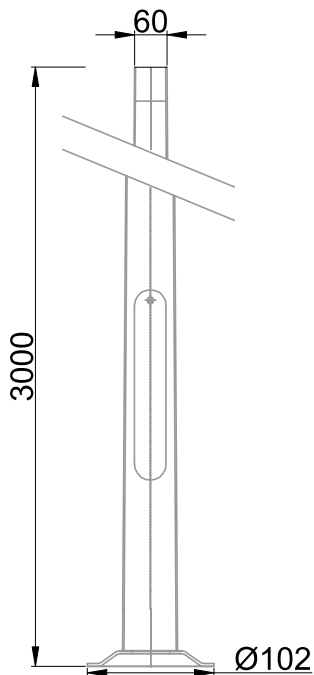
Corps en acier, soudures laser invisibles

Finition Galva brut

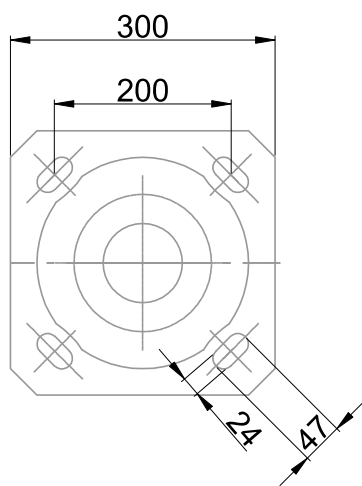
Existe en version 3m, 4m, 5m, 6m, 7m et 8m

Trappe de visite en pied de mât incluse

## Caractéristiques Mécaniques



Semelle M1:7.5



## Caractéristiques Electriques

Couleur	Galva		
Corps	Acier galvanisé		
Immersion	Non		
Diamètre luminaire	60mm	Hauteur luminaire	3000mm



## Caractéristiques Photométriques


## Caractéristiques Normatives

PEP Disponible sur demande

*Les caractéristiques techniques sont évolutives et peuvent être modifiées sans préavis par RESISTEX. Informations sous réserve d'erreur.*

