

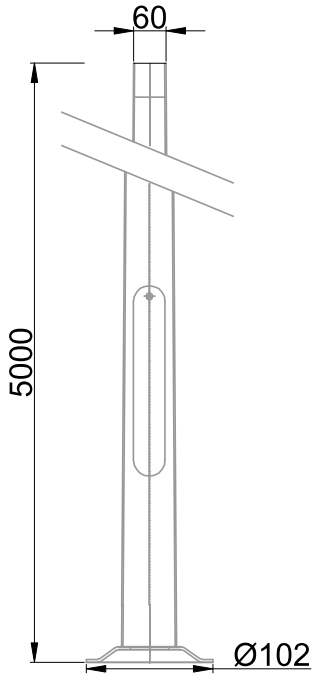
Mât compatible avec la gamme ETIC et VOLTAIR (EAN13 :)

Corps en acier, soudures laser invisibles

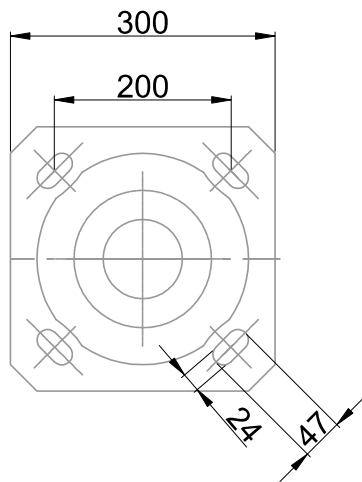
Existe en version 3m, 4m, 5m, 6m, 7m et 8m

Trappe de visite en pied de mât incluse

Caractéristiques Mécaniques



Semelle M1:7.5



Caractéristiques Electriques

Couleur	Ral 7012		
Corps	Acier		
Immersion	Non		
Diamètre luminaire	60mm	Hauteur luminaire	5000mm



