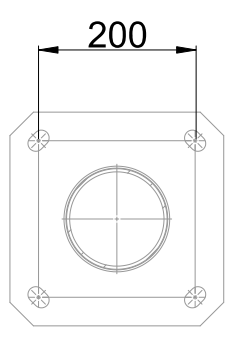
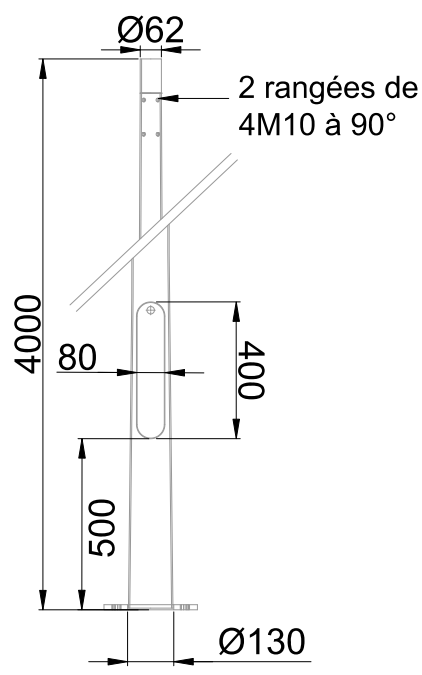




Mât compatible avec la gamme solaire (EAN13 : 3168107770756)
 Corps en acier, soudures laser invisibles
 Existe en version 5m et 6m
 Conçu spécialement pour supporter le panneau solaire + tête de mât

Caractéristiques Mécaniques



Caractéristiques Electriques

Couleur	Gris - RAL 7012		
Corps	Acier		
Immersion	Non		
Ajustabilité	Fixe	Hauteur luminaire	4000mm
Diamètre luminaire	62mm		
	Entraxe fixation	200mm	

Caractéristiques Photométriques

Caractéristiques Normatives

PEP Disponible sur demande

Les caractéristiques techniques sont évolutives et peuvent être modifiées sans préavis par RESISTEX. Informations sous réserve d'erreur.

