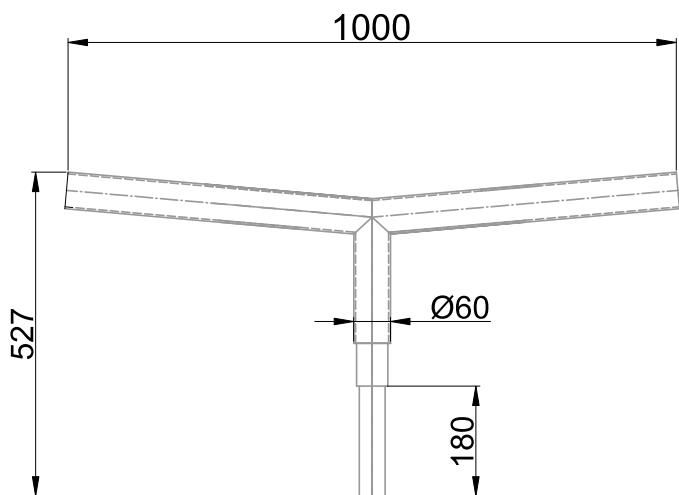


Crosse double en acier soudé (EAN13 :)
 Peinture epoxy RAL 7012 (gris basalte)
 Prévu pour le montage de deux têtes de mâts
 Angle d'inclinaison 5°
 Compatible avec les mâts Ø60mm

Caractéristiques Mécaniques

Caractéristiques Electriques



| | | | |
|--------------|---------------------|--------------------|--------|
| Couleur | Ral 7012 - RAL 7012 | | |
| Corps | Acier | | |
| Immersion | Non | | |
| Poids driver | 5.6kg | Longueur luminaire | 1000mm |
| | | Hauteur luminaire | 527mm |



Caractéristiques Photométriques

| |
|--|
| |
| |
| |
| |
| |
| |
| |
| |
| |
| |
| |
| |
| |
| |
| |
| |
| |
| |

Caractéristiques Normatives

PEP Disponible sur demande

Les caractéristiques techniques sont évolutives et peuvent être modifiées sans préavis par RESISTEX. Informations sous réserve d'erreur.

