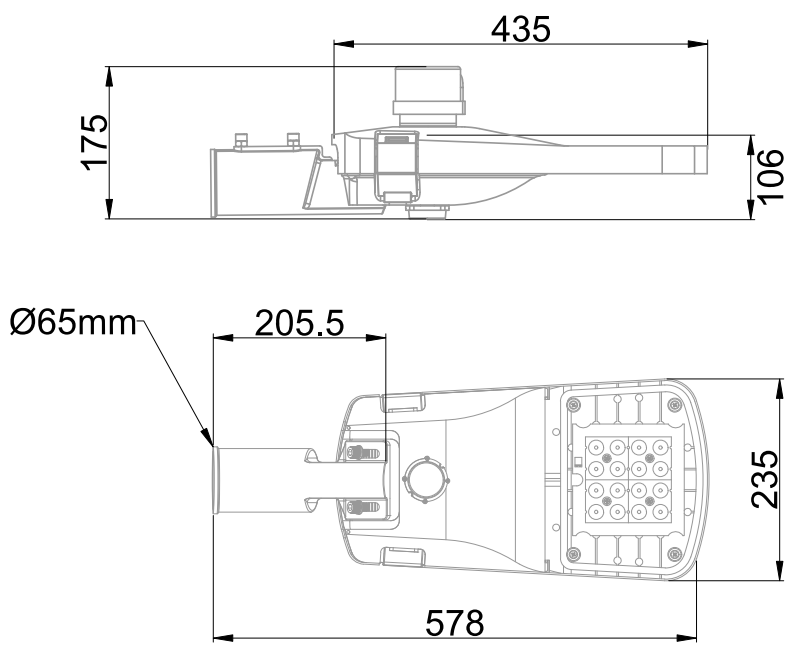




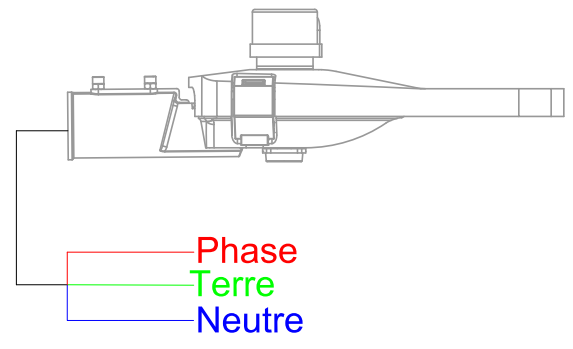
Tête de mât équipée d'une platine LED pour mâts TOP ø60 (EAN13 : 3168107773016)
Efficacité lumineuse du système complet 123lm/W
Maintien du flux L80F10 supérieur à 100 000 heures (Ta25°)
Possibilité de désactiver le capteur crépusculaire
Détection hyperfréquences avec préavis d'extinction
Réglages paramétrables avec la télécommande réf 777302
Crosse intégrée amovible pouvant être positionnée à 0 ou 90°
Angle ajustable de -15 à +15°



Caractéristiques Mécaniques



Caractéristiques Electriques



Couleur	Gris - RAL 7012		
Corps	Aluminium		
Diffuseur	Verre		
Installation	Sur mât/Sur crosse		
Immersion	Non	Recouvrable	Non
IP	66	T° de fil incandescent	650°C
Ajustabilité	Orientable	IK	08
Poids luminaire	4.311kg	Longueur luminaire	578mm
Largeur luminaire	235mm	Hauteur luminaire	175mm
		Entraxe fixation	67mm

Plage de tension	220-240V/50-60Hz		
Puissance lumineuse	51W		
Puissance source	44.9W		
Rendement driver	90%		
Ta	25°C		
Tc	90°C		
Alimentation source	Driver courant constant		
Signaux d'entrée	AC		
Tension sortie driver	28-48V		
Ampérage sortie driver	1050mA		
Facteur puissance/cosφ	0,98		
Type de gradation	Autonome		
Empreinte carbone	1.92 gCO2/h		

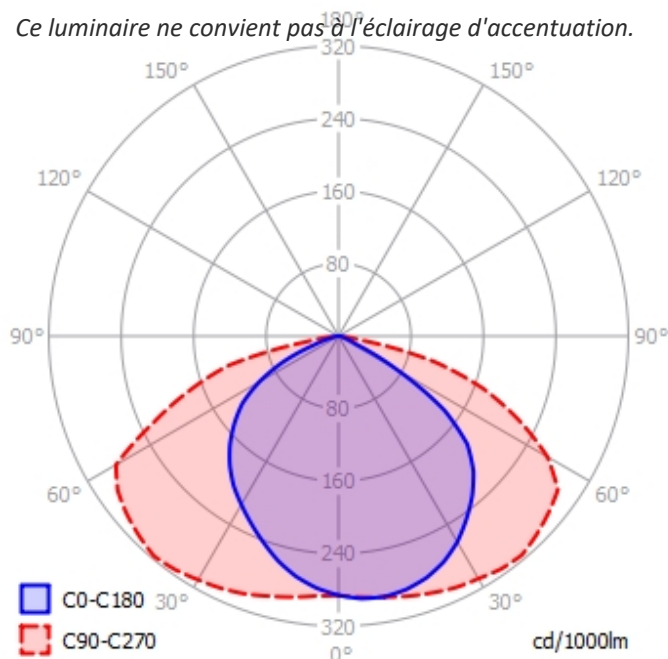
	10A	16A	25A
Nb luminaires courbe B	6	9	15
Nb luminaires courbe C	12	16	25
Protection court-circuit	Oui	Protection surchauffe	Oui
Protection surcharge	Oui	Protection surtension	Oui



Caractéristiques Photométriques

Température de couleur	3000K
Type de source	Module LED
Efficacité lumineuse hors alimentation	140lm/W
Flux restitué à Ta 25°C	6298lm
Efficacité lumineuse produit complet	123lm/W
Rendement lumineux (LOR)	100%
Emission de lumière	Direct/Asymétrique
Angle de faisceau	143°
Diffuseur	Translucide
IRC	>70
Risque photobiologique	Groupe de risque 0
Coordonnées 3000K	x : 0.4306; y : 0.3994
LM80	L80F10 > 100 000h (Ta25°)
Code de flux CIE n°3	98%
ULR	0%
SVM	0.003
PstLm	0.005

Ce luminaire ne convient pas à l'éclairage d'accentuation.



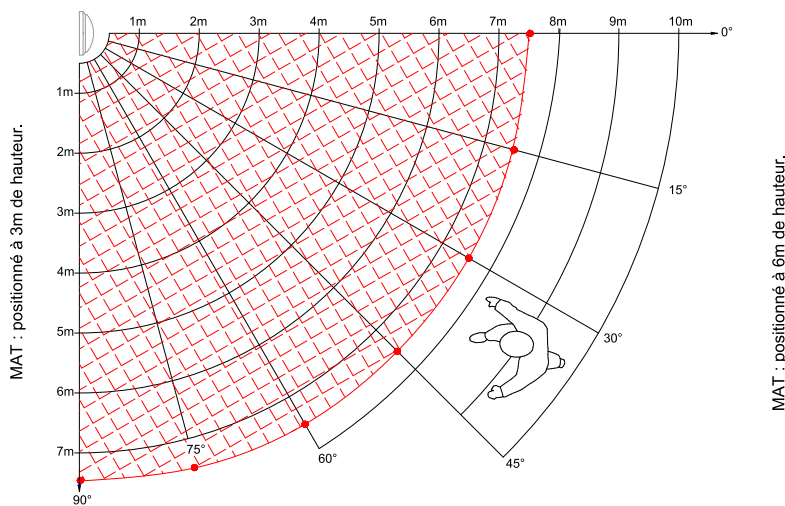
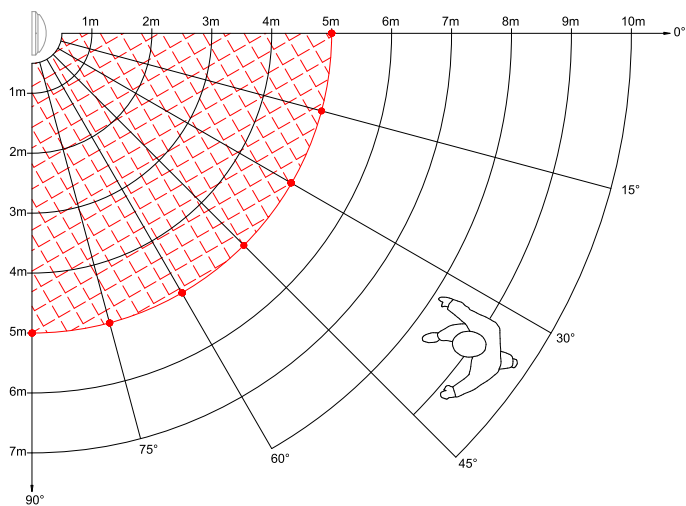
Ce produit contient une source lumineuse d'efficacité énergétique

E

Caractéristiques Normatives

Certificat d'économie d'énergie	BAR-EQ-110 / RES-EC-104	PEP	Disponible sur demande
---------------------------------	-------------------------	-----	------------------------

Caractéristiques Détection



Les mesures sont réalisées en champ libre et sont données à titre indicatif.

Préconisation

Type de détection	HF/Préavis d'extinction	
Réglage de détection	Télécommande	
Zone de détection	25%/50%/75%	100%
Temporisation avant abaissement	5s/30s/1m/3m/5m/10m/20m/30m	5m
Capteur crépusculaire	2 lux/10 lux/30 lux/50 lux	10 lux
Temporisation avant extinction	0s/10s/30s/1m/5m/10m/30m/Infini	Infini
Abaissement de flux	10%/20%/30%/50%	10%

Les caractéristiques techniques sont évolutives et peuvent être modifiées sans préavis par RESISTEX. Informations sous réserve d'erreur.

