



Tête de mât équipée d'une platine LED pour mâts TOP $\varnothing 60$ (EAN13 : 3168107773115)

Efficacité lumineuse du système complet 153.2lm/W

Maintien du flux L80F10 supérieur à 100 000 heures (Ta25°C)

Corps en aluminium traité anti UV et diffuseur en verre

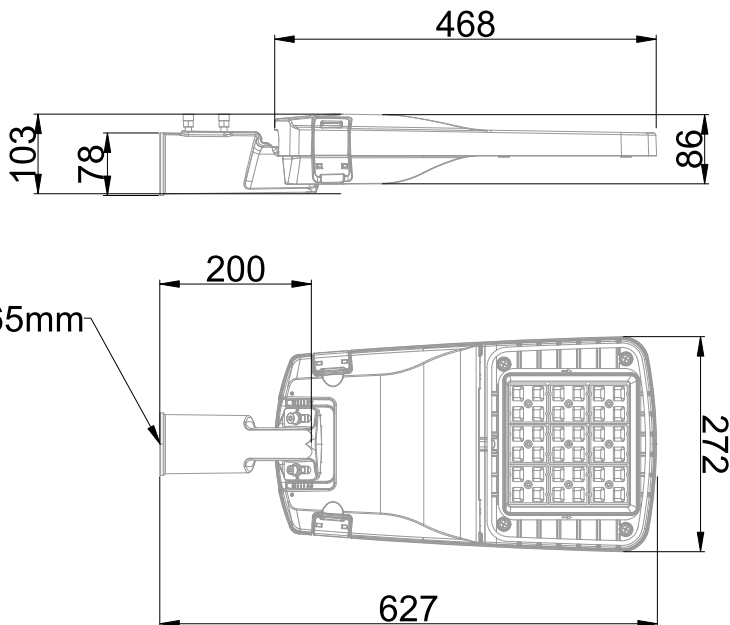
Crosse intégrée amovible pouvant être positionnée à 0 ou 90°

Equipé de lentilles extensives avec une ouverture de faisceau à 143°

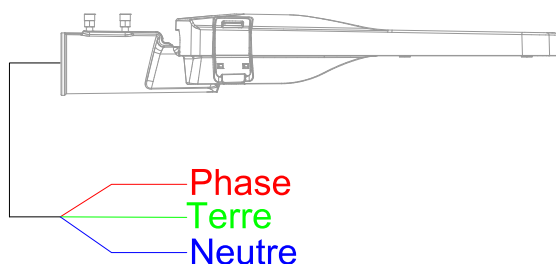
Angle ajustable de -15 à +15°

Câble d'alimentation HO5RN-F 3G0.75mm² de 8m de long

Caractéristiques Mécaniques



Caractéristiques Electriques



Couleur	Gris - RAL 7012		
Corps	Aluminium		
Diffuseur	Verre		
Installation	Sur mât/Sur crosse		
Immersion	Non	Recouvrable	Non
IP Sur pied	66	T° de fil incandescent	650°C
Ajustabilité	Orientable	IK	08
Poids luminaire	5.6kg	Longueur luminaire	627mm
Largeur luminaire	272mm	Hauteur luminaire	103mm

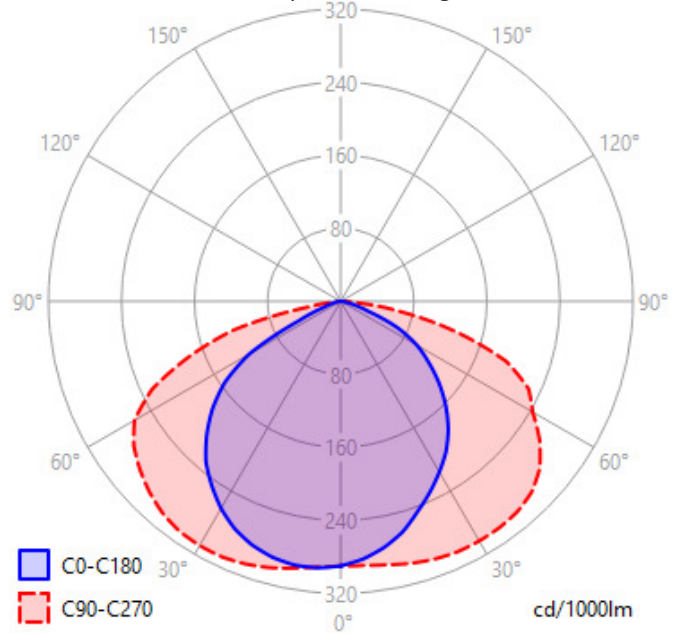
Plage de tension	220-240V/50-60Hz		
Puissance lumineuse	101.2W		
Rendement driver	91%		
Ta min/max	-30°C/45°C		
Tc	80°C		
Alimentation source	Driver courant constant		
Signaux d'entrée	AC		
Tension sortie driver	27-56V		
Ampérage sortie driver	1900mA		
Facteur puissance/cos ϕ	0,95		
Empreinte carbone	9.1 gCO ₂ /h		
Protection court-circuit	Oui	Protection surchauffe	Oui
Protection surcharge	Oui	Protection surtension	Oui



Caractéristiques Photométriques

Température de couleur	3000K
Type de source	Module LED
Flux restitué à Ta 25°C	15509lm
Efficacité lumineuse produit complet	153.25lm/W
Rendement lumineux (LOR)	100%
Emission de lumière	Direct/Asymétrique
Angle de faisceau	143°
Diffuseur	Translucide
IRC	>70
Risque photobiologique	Groupe de risque 0
LM80	L80F10 > 100 000h (Ta25°C)
Code de flux CIE n°3	97%
ULR	0%
SVM	<0.4
PstLm	<1

Ce luminaire ne convient pas à l'éclairage d'accentuation.



Ce produit contient une source lumineuse d'efficacité énergétique



Caractéristiques Normatives

Certificat d'économie d'énergie	RES-EC-104	PEP	Disponible sur demande
---------------------------------	------------	-----	------------------------

Les caractéristiques techniques sont évolutives et peuvent être modifiées sans préavis par RESISTEX. Informations sous réserve d'erreur.