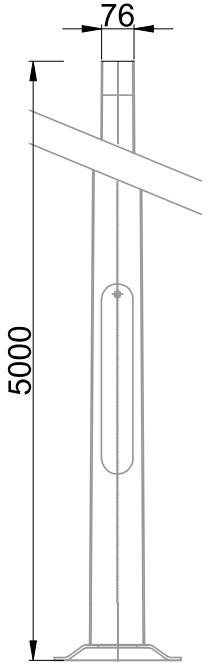


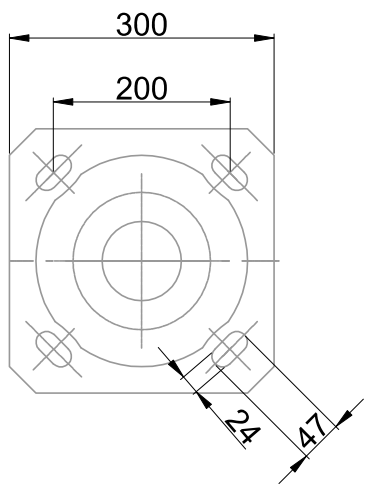
Mât compatible avec la gamme EMBLEM et ENEIR (EAN13 :)
 Corps en acier, soudures laser invisibles
 Existe en version 3m, 4m et 5m
 Trappe de visite en pied de mât incluse

Caractéristiques Mécaniques

Caractéristiques Electriques



Semelle M1:7.5



| | | | |
|--------------------|---------------------|-------------------|--------|
| Couleur | Ral 7012 - RAL 7012 | | |
| Corps | Acier | | |
| Immersion | Non | | |
| Diamètre luminaire | 76mm | Hauteur luminaire | 5000mm |

Caractéristiques Photométriques

| |
|--|
| |
| |
| |
| |
| |
| |
| |
| |
| |
| |
| |
| |
| |
| |
| |
| |
| |

Caractéristiques Normatives

PEP Disponible sur demande

Les caractéristiques techniques sont évolutives et peuvent être modifiées sans préavis par RESISTEX. Informations sous réserve d'erreur.

