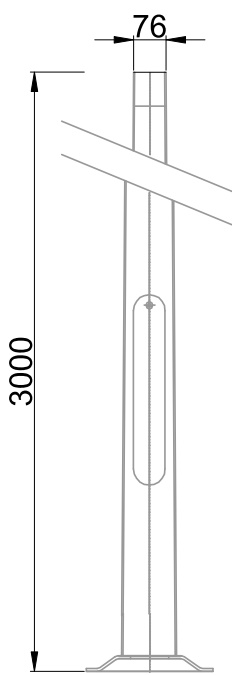
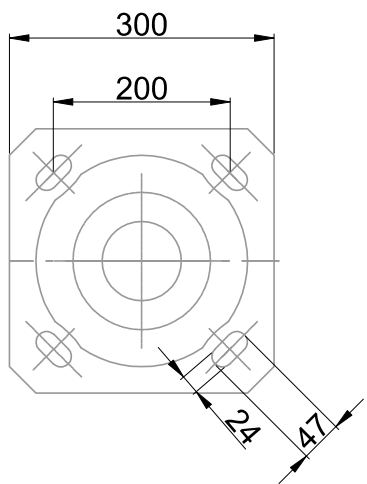


Mât compatible avec la gamme EMBLEM et ENEIR (EAN13 : 316810778104)
 Corps en acier, soudures laser invisibles
 Existe en version 4m, 5m, 6m, 7m et 8m
 Trappe de visite en pied de mât incluse

Caractéristiques Mécaniques



Semelle M1:7.5



Caractéristiques Electriques

Couleur	Ral 7012 - RAL 7012		
Corps	Acier		
Immersion	Non		
Diamètre luminaire	76mm	Hauteur luminaire	3000mm

Caractéristiques Photométriques

Caractéristiques Normatives

PEP Disponible sur demande

Les caractéristiques techniques sont évolutives et peuvent être modifiées sans préavis par RESISTEX. Informations sous réserve d'erreur.

