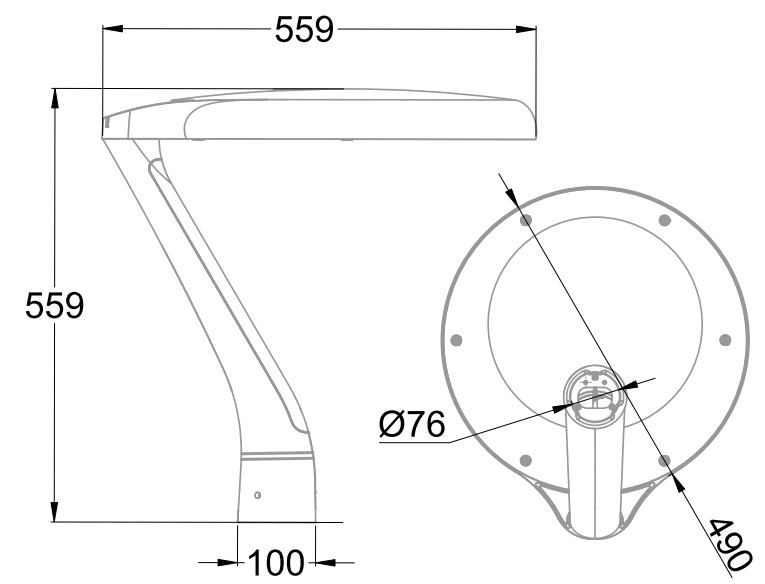


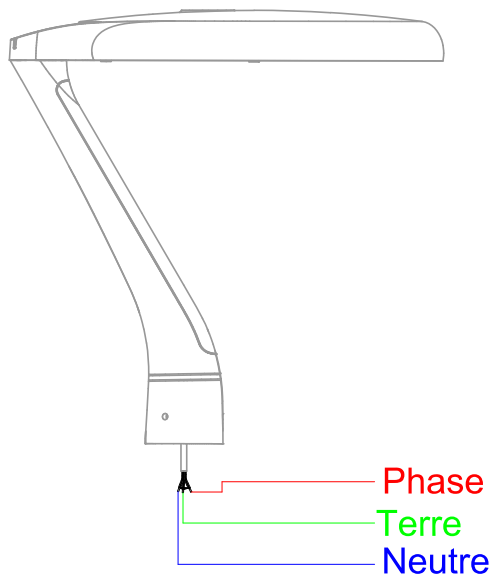


Tête de mât équipée d'une platine LED pour mâts TOP $\varnothing 76$ (EAN13 : 3168107782018)
 Efficacité lumineuse du système complet 146.9lm/W
 Maintien du flux L70F10 supérieur à 100 000 heures (Ta25°)
 Conforme à l'arrêté du 27 décembre 2018 relatif aux nuisances lumineuses
 Luminaire traité anti UV équipé de lentilles asymétriques, idéal pour éclairer les cheminements et parkings
 Embout expansif prévu pour la pose du produit sur un mât $\varnothing 60$ mm
 Mât dédié de 4 mètres de hauteur $\varnothing 76$ RAL 7012 en option : référence 778006
 Driver à courant constant intégré pré-câblé avec 5 mètres de câble HO5-RNF 3G1mm²

Caractéristiques Mécaniques



Caractéristiques Electriques



Couleur	Gris - RAL 7012		
Corps	Aluminium		
Diffuseur	Verre		
Installation	Sur mât		
Immersion	Non	Recouvrable	Non
IP	66	T° de fil incandescent	650°C
Ajustabilité	Fixe	IK	10
Poids luminaire	7.8kg	Hauteur luminaire	559mm
Diamètre luminaire	490mm		

Plage de tension	230-240V/50-60Hz		
Puissance lumineuse	80.8W		
Puissance source	72.5W		
Rendement driver	90%		
Nombre de sources	1		
Ta min/max	-40°C/45°C		
Tc	90°C		
Alimentation source	Driver courant constant		
Signaux d'entrée	AC		
Tension sortie driver	46V		
Ampérage sortie driver	1550mA		
Facteur puissance/cos ϕ	0,98		
Empreinte carbone	7.27 gCO2/h		

	10A	16A	25A
Nb luminaires courbe B	4	6	10
Nb luminaires courbe C	7	11	17

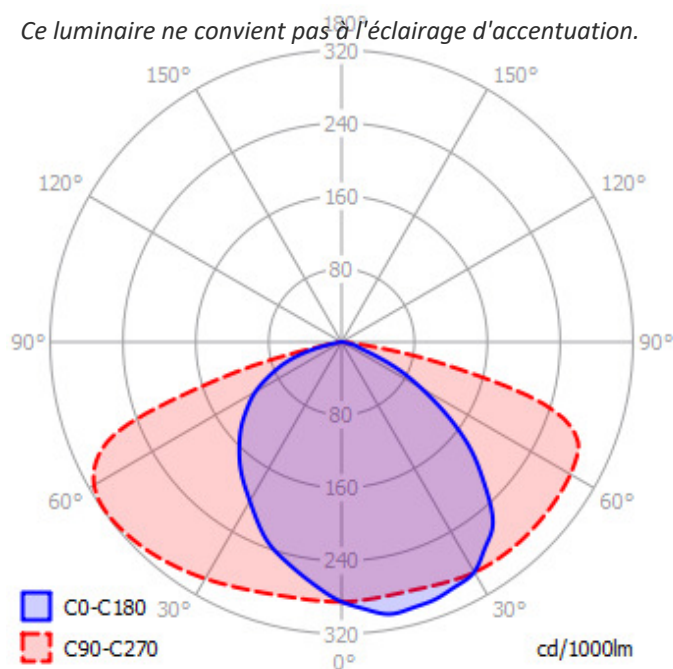
Protection court-circuit	Oui	Protection surchauffe	Oui
Protection surcharge	Oui	Protection surtension	Oui
Courant de fuite	<0.75mA		
Taux de distorsions harmoniques	<10		



Caractéristiques Photométriques

Température de couleur	3000K
Type de source	Module LED
Efficacité lumineuse hors alimentation	163.7lm/W
Flux restitué à Ta 25°C	11871lm
Efficacité lumineuse produit complet	146.9lm/W
Rendement lumineux (LOR)	100%
Emission de lumière	Direct/Asymétrique
Angle de faisceau	125°
Diffuseur	Translucide
IRC	70
Risque photobiologique	Groupe de risque 0
Coordonnées 3000K	x : 0.4480; y : 0.4180
LM80	L70F10 > 100000h (Ta25°C)
Code de flux CIE n°3	97%
ULR	0%
SVM	0.02
PstLm	0.04

Ce luminaire ne convient pas à l'éclairage d'accentuation.



Ce produit contient une source lumineuse d'efficacité énergétique

D

Caractéristiques Normatives

Certificat d'économie d'énergie	BAT-EQ-127 / RES-EC-104	PEP	Disponible sur demande
---------------------------------	-------------------------	-----	------------------------

Les caractéristiques techniques sont évolutives et peuvent être modifiées sans préavis par RESISTEX. Informations sous réserve d'erreur.

