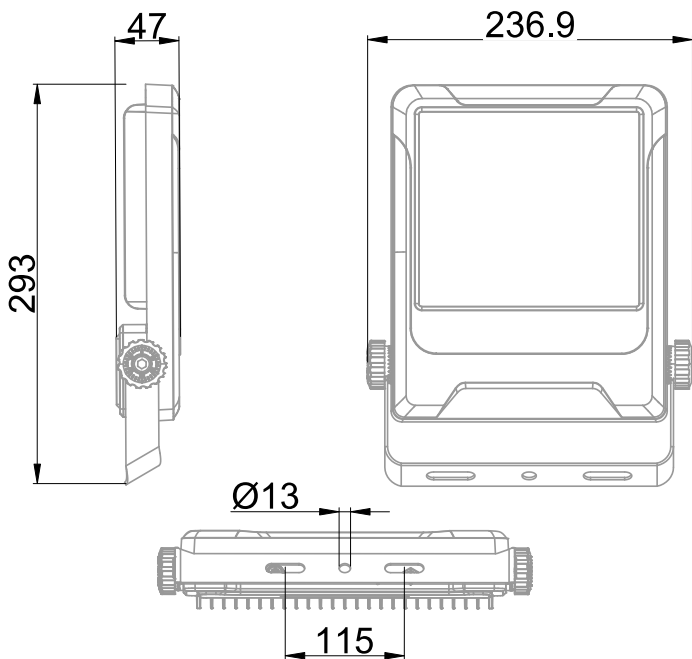


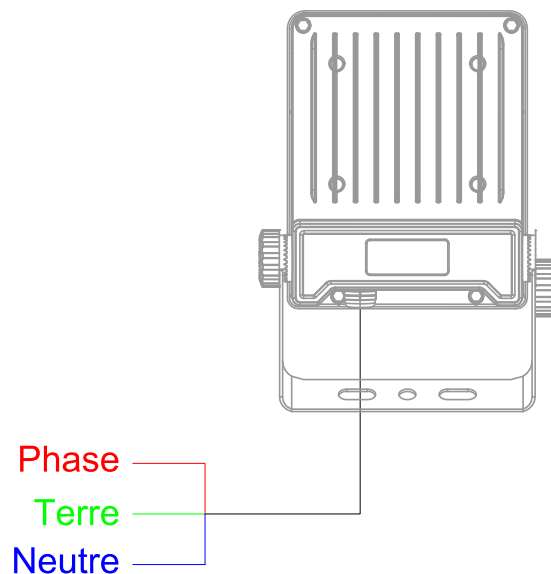


Projecteur équipé d'une platine LED (EAN13 : 3168107790075)  
 Efficacité lumineuse du système complet 116lm/W  
 Maintien du flux L90F10 supérieur à 100 000 heures (Ta25°C)  
 Corps en aluminium moulé sous pression favorisant le refroidissement passif traité anti UV  
 Diffuseur en verre trempé translucide  
 Possibilité de mettre le produit sur un mât ou en applique mural  
 Idéal pour éclairer stades, tunnels, ponts, aéroports, parcs d'attractions...  
 Câble en sortie de 70cm

### Caractéristiques Mécaniques



### Caractéristiques Electriques



|                   |                               |                        |       |
|-------------------|-------------------------------|------------------------|-------|
| Couleur           | Noir                          |                        |       |
| Corps             | Aluminium moulé sous pression |                        |       |
| Diffuseur         | Verre                         |                        |       |
| Installation      | Applique                      |                        |       |
| Immersion         | Non                           | Recouvrable            | Non   |
| IP Applique       | 65                            | T° de fil incandescent | 650°C |
| Largeur luminaire | 236mm                         | IK                     | 08    |
|                   |                               | Longueur luminaire     | 293mm |
|                   |                               | Hauteur luminaire      | 47mm  |
|                   | Entraxe fixation              | 50mm                   |       |

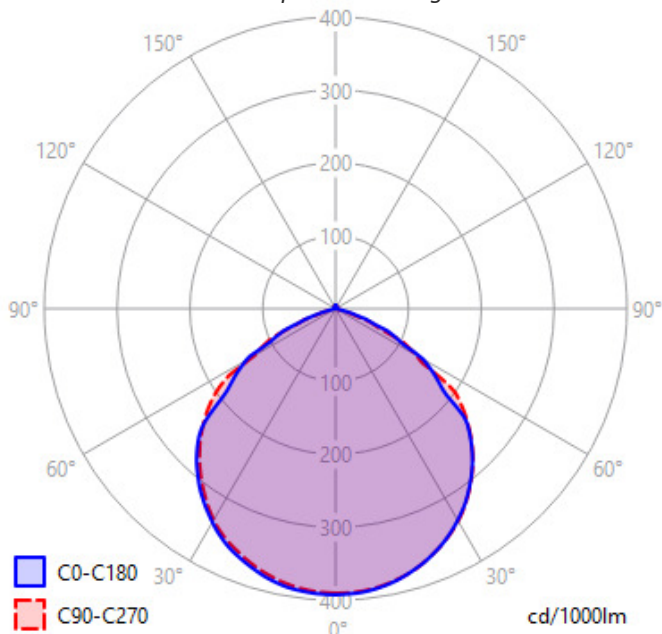
|                        |                  |     |     |
|------------------------|------------------|-----|-----|
| Plage de tension       | 220-240V/50-60Hz |     |     |
| Puissance lumineuse    | 19.5W            |     |     |
| Nombre de sources      | 1                |     |     |
| Ta min/max             | -40°C/80°C       |     |     |
| Empreinte carbone      | 1.75 gCO2/h      |     |     |
|                        |                  | 10A | 16A |
| Nb luminaires courbe B | 85               | 140 | 200 |
| Nb luminaires courbe C | 110              | 160 | 320 |



## Caractéristiques Photométriques

|                                      |                            |
|--------------------------------------|----------------------------|
| Température de couleur               | 3000K                      |
| Type de source                       | Module LED                 |
| Flux restitué à Ta 25°C              | 2270lm                     |
| Efficacité lumineuse produit complet | 116lm/W                    |
| Rendement lumineux (LOR)             | 100%                       |
| Emission de lumière                  | Direct/Symétrique          |
| Angle de faisceau                    | 104°                       |
| Diffuseur                            | Translucide                |
| Risque photobiologique               | Groupe de risque 0         |
| LM80                                 | L90F10 > 100 000h (Ta25°C) |
| Code de flux CIE n°3                 | 99%                        |
| ULR                                  | 1%                         |

Ce luminaire ne convient pas à l'éclairage d'accentuation.



Ce produit contient une source lumineuse d'efficacité énergétique

**D**

## Caractéristiques Normatives

PEP Disponible sur demande

Les caractéristiques techniques sont évolutives et peuvent être modifiées sans préavis par RESISTEX. Informations sous réserve d'erreur.

