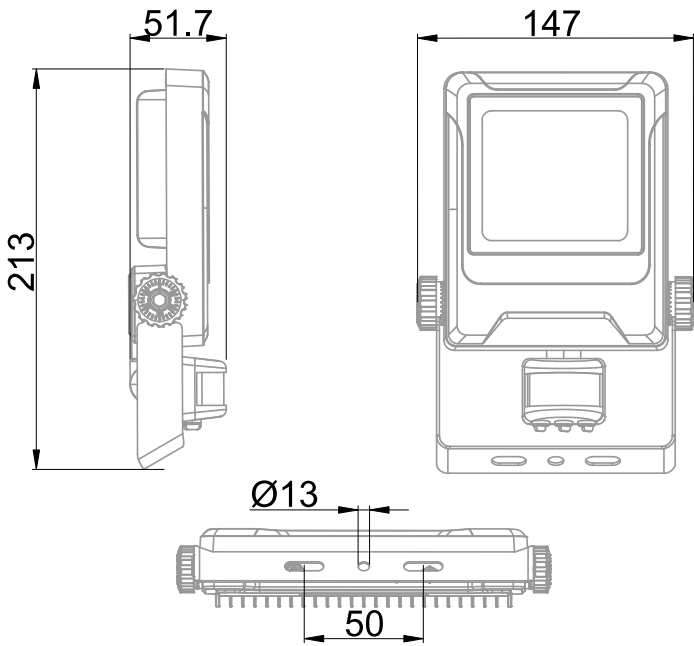


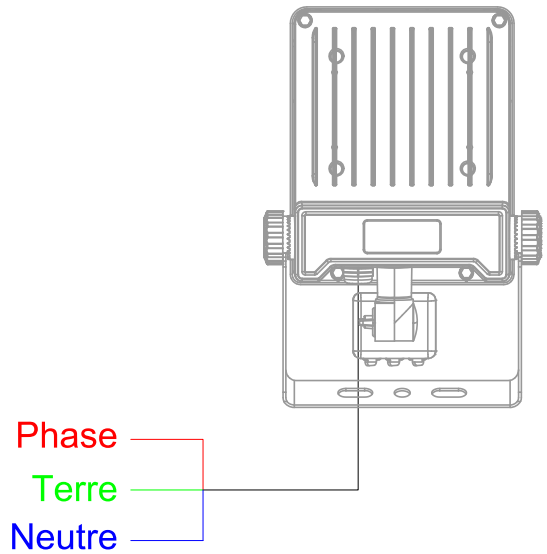


Projecteur équipé d'une platine LED (EAN13 : 3168107790082)
 Efficacité lumineuse du système complet 111lm/W
 Maintien du flux L90F10 supérieur à 100 000 heures (Ta25°C)
 Corps en aluminium moulé sous pression favorisant le refroidissement passif traité anti UV
 Diffuseur en verre trempé translucide
 Détection infrarouge jusqu'à 10m sur un angle de 120°
 Idéal pour éclairer stades, tunnels, ponts, aéroports, parcs d'attractions...
 Câble en sortie de 70cm

Caractéristiques Mécaniques



Caractéristiques Electriques



Couleur	Noir		
Corps	Aluminium moulé sous pression		
Diffuseur	Verre		
Installation	Applique		
Immersion	Non	Recouvrable	Non
IP Applique	65	T° de fil incandescent	650°C
Largeur lumineaire	236mm	IK	08
		Longueur lumineaire	293mm
		Hauteur lumineaire	47mm
		Entraxe fixation	50mm

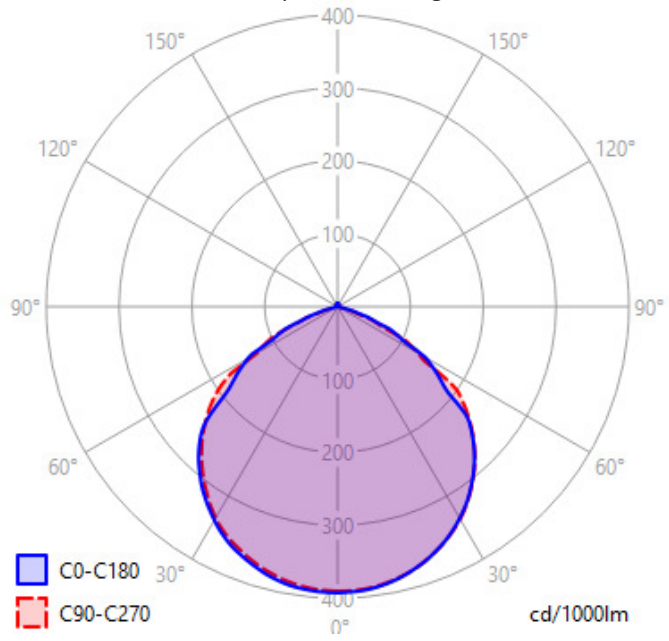
Plage de tension	220-240V/50-60Hz		
Puissance lumineaire	20.5W		
Nombre de sources	1		
Ta min/max	-40°C/80°C		
Alimentation source	Driver courant constant		
Signaux d'entrée	AC		
Empreinte carbone	1.84 gCO2/h		
		10A	16A
Nb luminaires courbe B	85	140	200
Nb luminaires courbe C	110	160	320



Caractéristiques Photométriques

Température de couleur	3000K
Type de source	Module LED
Flux restitué à Ta 25°C	2270lm
Efficacité lumineuse produit complet	111lm/W
Rendement lumineux (LOR)	100%
Emission de lumière	Direct/Symétrique
Angle de faisceau	104°
Diffuseur	Translucide
Risque photobiologique	Groupe de risque 0
LM80	L90F10 > 100 000h (Ta25°C)
Code de flux CIE n°3	99%
ULR	1%

Ce luminaire ne convient pas à l'éclairage d'accentuation.



Ce produit contient une source lumineuse d'efficacité énergétique



Caractéristiques Normatives

PEP Disponible sur demande

Caractéristiques Détection

Type de détection	IR	Préconisation
Réglage de détection	Potentiomètre	
Capteur crépusculaire	Plage Min-Max/10 lux/2000 lux	
Temporisation avant extinction	Plage Min-Max/10s/6 minutes	

Les mesures sont réalisées en champ libre et sont données à titre indicatif.

Les caractéristiques techniques sont évolutives et peuvent être modifiées sans préavis par RESISTEX. Informations sous réserve d'erreur.

